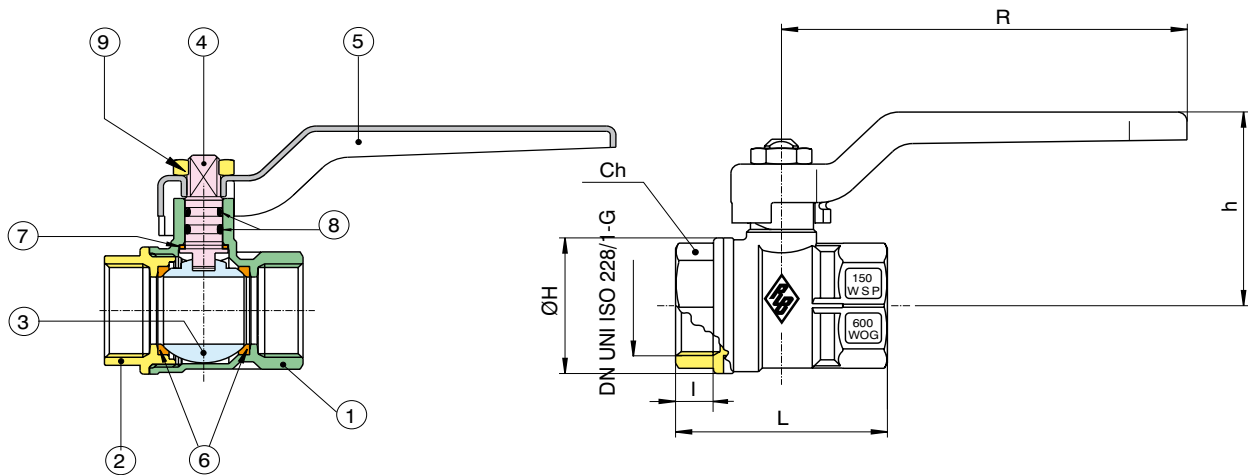


serie **UNI-SFER**

Art. **1500**



- Valvola a sfera a passaggio totale, filettatura F/F, con leva in acciaio imbutito.
- Full bore ball valve, F/F threaded, with pressed steel handle.
- Robinet à boisseau sphérique à passage total taraudée F/F, avec poignée en acier embouti.
- Kugelhahn mit vollem Durchgang, beiderseits Innengewinde, mit Stahlhebel.
- Válvula esfera de paso total, hembra / hembra, con palanca en hierro.



POS.	DENOMINAZIONE	PART NAME	DESCRIPTION	TEILBENENNUNG	DENOMINACION	MATERIALE-MATERIALS MATERIAUX-WERKSTOFF- MATERIAL	N°P
1	CORPO	BODY	CORPS	GEHÄUSE	CUERPO	OTTONE CW617N UNI EN 12165	1
2	MANICOTTO	END CONNECTION	MANCHON	MUFFE	MANGUITO	OTTONE CW617N UNI EN 12165	1
3	SFERA	BALL	BILLE	KUGEL	ESFERA	OTTONE CW617N UNI EN 12165	1
4	ASTA	STEM	TIGE	SPINDEL	EJE	OTTONE CW614N UNI EN 12164	1
5	LEVA	HANDLE	POIGNÉE	HANDHEBEL	PALANCA	ACCIAIO DC04 EN 10020	1
6	GURNIZIONE SFERA	BALL SEAT	JOINT DE TENUE BILLE	KUGELDICHTUNG	JUNTA ESFERA	P.T.F.E	2
7	GUARNIZIONE ANTIATTRITO	ANTIFRICTION SEAT	JOINT ANTI-FRICTION	SPINDELDICHTUNG	JUNTA ANTI-FRIFRICCIÓN	P.T.F.E	1
8	O-RING	O-RING	O-RING	O-RING	O-RING	NBR	2
9	DADO	NUT	ECROU	MUTTER	TUERCA	ACCIAIO CL 04	1

MISURA SIZE	DN	€	BOX	MASTER BOX	I	L	ØH	Ch	R	h	Kv	PN	Kg
1/4*	8	6,61	25	50	11	51,5	23	20	95	47,5	5,4	64	0,14
3/8*	10	6,61	25	50	11,4	51,5	23	20	95	47,5	6	64	0,13
1/2"	15	5,29	50	100	12	47,5	30	25	84,5	41	16,3	30	0,15
3/4"	20	8,24	25	50	12	53	36	31	110	52,5	29,5	30	0,26
1"	25	11,88	20	40	14,5	65,5	43,5	38	110	55	43	30	0,39
1 1/4"	32	20,22	10	20	16	76,5	53	48	140	70	89	25	0,67
1 1/2"	40	28,64	6	12	18	89	65	54	140	75,5	230	25	0,94
2"	50	41,90	4	8	19	103	80	67	170	86,5	256	25	1,57
2 1/2"	65	93,66	2	4	24	129,5	104	83	240	116,5	540	16	2,76
3"	80	141,34	-	4	29	155,5	126	98	240	127	873	16	4,40
4"	100	232,78	-	2	32	185	154,5	128	240	146,5	1390	16	7,68

Limiti di temperatura: -20°C +130°C - Temperature range: -20°C +130°C

\* Art. 1700

Disponibile accessorio Art. 6100-6110-6120 a pag. 225 - The accessory, item 6100-6110-6120, is available. See at page 225

Disponibile ricambio RI326-RI327-RI328-RI329-RI330 a pag. 230 - The sparepart, item RI326-RI327-RI328-RI329-RI330, is available. See at page 230