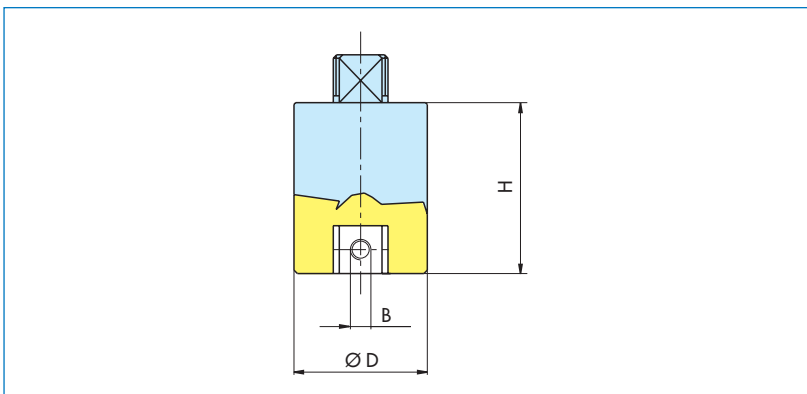


Quadro per manovra manuale - Square for manual operation - Carre de manouvre manuelle - Aufnahme für handbettigung - Tablero

ART.	DN	H	A	B	D	∠	MATERIALE - MATERIALS - MATERIAUX - WERKSTOFF - MATERIAL	Assemblaggio su serie - For use with type - Assemblage de serie - Aufbau mit Serie - Montaje sobre la serie	
890027	40	66	32	M6	40	27	ACCIAIO AL CARBONIO CARBON STEEL	70 - 71 - 72 - 73 - 75 (DN 50 - DN 65) 76 (DN 40) - 776	
	50	66	32	M6	40	27		70 - 71 - 72 - 73 - 76 (DN 50 - DN 65) 776 - 75 (DN 80 - DN 100)	
890028	65	66	32	M8	40	27		70 - 71 - 72 - 73 - 76 (DN 80 - DN 100) DN 125) 75 (DN 125)	
	80	66	32	M8	40	27			
890029	100	66	32	M8	40	27		GHISA - CAST IRON	70 - 71 - 72 - 73 - 75 - 76
	125	66	32	M8	40	27			
890030	150	76	32	M10	60	27			
	200	76	32	M10	60	27			

MISURE - SIZE	1 1/2" DN40	2" DN50	2 1/2" DN65	3" DN80	4" DN100	5" DN125	6" DN150	8" DN200
CODICE - CODE	890027	890027	890028	890028	890029	890029	890030	890030
€	19,10	19,10	19,10	19,10	19,10	19,10	20,10	20,10

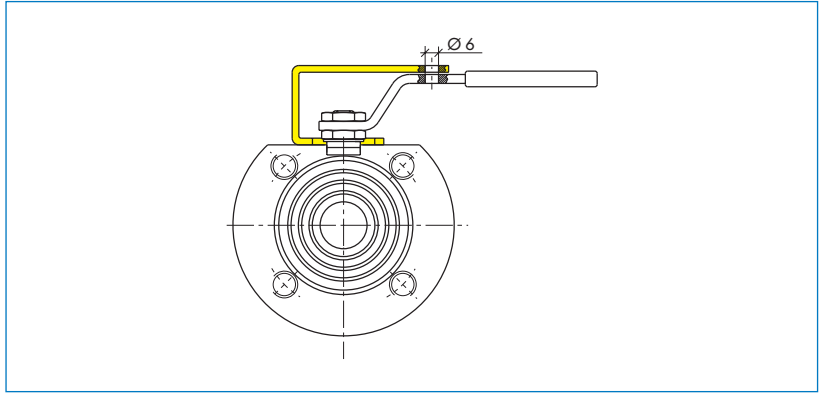


Prolunga per isolamento termico/coibentazione - Thermal protection extension - Allonge pour isolation de calorifugeage - Spindelverlängerung für isolierte rohrlleitungen - Elongador para aislamiento termico

ART.	DN	H	D	B	MATERIALE - MATERIALS - MATERIAUX - WERKSTOFF - MATERIAL	Assemblaggio su serie - For use with type - Assemblage de serie - Aufbau mit Serie - Montaje sobre la serie	Non valido per - Not valid for - Non valable pour - Ungültig für - No válido por
890022	15	55	20	M6	ACCIAIO AL CARBONIO CARBON STEEL	70 (3/4") - 71 - 72 - 76 - 776	Art. 700000 (1/8"-1/4"-3/8"-1/2") - Art. 704000 (all sizes) Art. 705000 (1/4"-3/8"-1/2") - Art. 71 (1/4"-3/8")
	20	55	20	M6		70 - 71 - 72 - 73 - 76 - 776	-
890023	25	55	20	M6		70 - 71 - 72 - 73 - 75 (DN 50 - DN 65) 76 (DN 40) - 776	-
	32	55	20	M6		70 - 71 - 72 - 73 - 76 (DN 50 - DN 65) 776 - 75 (DN 80 - DN 100)	-
890024	40	50	40	M6		70 - 71 - 72 - 73	-
	50	50	40	M6		76 (DN 80 - DN 100 - DN 125) - 75 (DN125)	-
890025	65	45	40	M8			
	80	45	40	M8			
890026	100	40	40	M8			
	125	40	40	M8			

MISURE - SIZE	1/2" DN15	3/4" DN20	1" DN25	1 1/4" DN32	1 1/2" DN40	2" DN50	2 1/2" DN65	3" DN80	4" DN100	5" DN125
CODICE - CODE	890022	890022	890023	890023	890024	890024	890025	890025	890026	890026
€	15,00	15,00	15,00	15,00	15,00	15,00	16,50	16,50	17,50	17,50

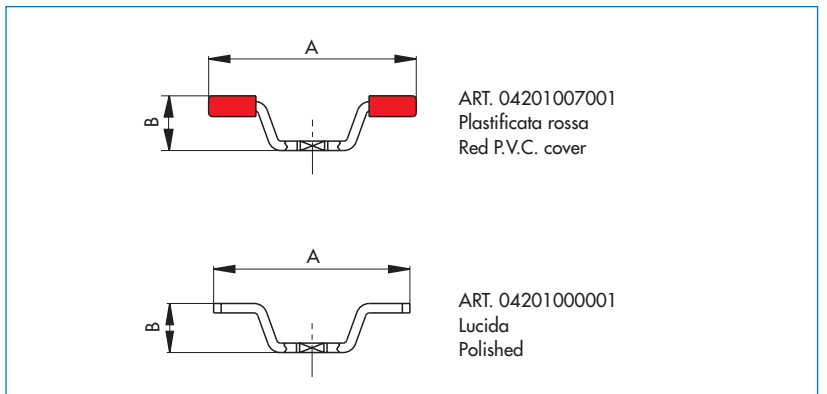
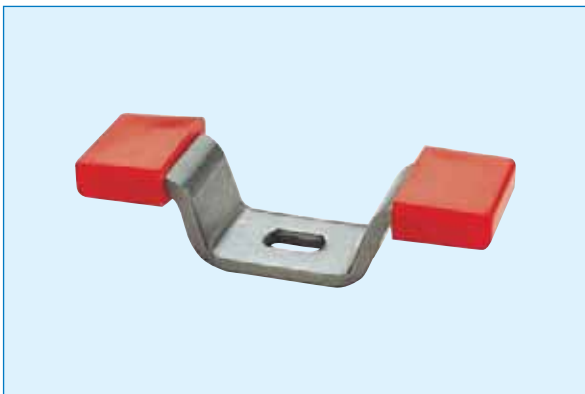
ACCESSORI - ACCESSORIES



Sistema di lucchettaggio - Loking handle device - Dispositif de blocage - Blockiervorrichtung - Dispositivo de bloqueo.

ART.	DN	MATERIALE - MATERIALS - MATERIAUX - WERKSTOFF - MATERIAL	Assemblaggio su serie - For use with type - Assemblage de serie - Aufbau mit Serie - Montaje sobre la serie
890056	15	ACCIAIO INOX STAINLESS STEEL	72
	20		
890057	25		70 - 71 - 72
	30		
890058	40		70-71-72-73-750 (DN 50 - DN 65) 751 (DN 50 - DN 65)
	50		
890059	65		71 - 72 - 73 - 776
	80		
890060	100		71 - 72 - 73 - 776 (L)
	125		
890061	150		72
	200		

MISURE - SIZE	1/2" DN15	3/4" DN20	1" DN25	1 1/4" DN32	1 1/2" DN40	2" DN50	2 1/2" DN65	3" DN80	4" DN100	5" DN125	6" DN150	8" DN200
CODICE - CODE	890056	890056	890057	890057	890058	890058	890059	890059	890060	890060	890061	890061
€	18,60	18,60	20,60	20,60	21,70	21,70	26,30	26,30	37,10	37,10	41,80	41,80



Farfalla in acciaio inox - Stainless butterfly handle - Papillon en acier inox - Flügelgriff aus edelstahl - Mariposa en acero inox

ART.	A	B	MISURA - SIZE	MATERIALE - MATERIALS - MATERIAUX - WERKSTOFF - MATERIAL	Assemblaggio su serie - For use with type - Assemblage de serie - Aufbau mit Serie - Montaje sobre la serie
04201007001	55	14,5	1/8" - 1/4" - 3/8" - 1/2"	ACCIAIO INOX STAINLESS STEEL	700000
04201000001	52	13	1/8" - 1/4" - 3/8" - 1/2"		701000

QUANTITA' MINIME DA CONCORDARE CON L'UFFICIO COMMERCIALE
 MINIMUM QUANTITIES BE AGEED TOGETHER WITH THE COMMERCIAL OFFICE
 QUANTITÉ MINIMALE À FIXER AVEC LE BUREAU COMMERCIAL
 VEREINBAREN SIE BITTE DIE MINDESTBESTELLMENGEN MIT UNSEREM VERKAUF
 CANTIDADES MÍNIMAS, ACORDARSE CON NUESTRO OFICINAS COMERCIALES

VALVOLA CON GUARNIZIONI CARICATE VETRO - BALL VALVES WITH GLASS FILLED P.T.F.E. SEATS VANNE AVEC JOINTS CHARGÉS DE VERRE - KUGELHAN MIT GLASFASERVESTÄRKTEN DICHTUNGEN - VALVULA CON ASIENTOS CARGADO VIDRIO	Aumento - Increase Augmentation - Aufpreis Incremento	10%*
VALVOLA CON GUARNIZIONI CARICATE CARBONE - BALL VALVES WITH CARBON FILLED P.T.F.E. SEATS VANNE AVEC JOINTS CHARGÉS DU CARBONE - KUGELHAN MIT CARBONGRAPHIT DICHTUNGEN VALVULA CON ASIENTOS CARGADO CARBONO	Aumento - Increase Augmentation - Aufpreis Incremento	10%*
VALVOLA IN ASTM A105 CON SFERA AISI 316 - ASTM A105 BALL VALVE WITH AISI 316 BALL VANNE EN ASTM A105 AVEC SPHÈRE EN AISI 316 - KUGELHAN AUS ASTM A105 MIT AISI 316 KUGEL VALVULA EN ACERO ASTM A105 CON BOLA EN INOXIDABLE AISI 316	Aumento - Increase Augmentation - Aufpreis Incremento	10%*
VALVOLA IN GHISA CON O-RING IN VITON - CAST IRON BALL VALVE WITH VITON O-RINGS VANNE EN FONTE AVEC O-RING EN VITON - KUGELHAN AUS GRAUGUß MIT VITON O-RING VALVULA EN HIERRO FUNDIDO CON O-RING EN VITON	Aumento - Increase Augmentation - Aufpreis Incremento	10%*
VALVOLA SGRASSATA PER OSSIGENO - DEGREASED BALL VALVES FOR OXYGEN VANNE DÉGRAISSÉE POUR OXYGÈNE - FETTFREIE KUGELHÄHNE FÜR SAUERSTOFF VALVULA DESENGRASADA PARA OXÍGENO	Aumento - Increase Augmentation - Aufpreis Incremento	20%*
VALVOLA CON TUTTI I COMPONENTI INOX - BALL VALVES WITH ALL STAINLESS STEEL COMPONENTS VANNE AVEC TOUS LES COMPOSANTS EN ACIER INOX - KUGELHAN MIT EDELSTAHLKOMPONENTEN VALVULA CON TODOS LOS COMPONENTES EN INOXIDABLE	Aumento - Increase Augmentation - Aufpreis Incremento	20%*
SERIE 72 PN10 PER DN80 E DN200 (Per rimanenti misure prezzi uguali PN16) SERIE 72 PN10 FOR DN80 AND DN200 - (For the other sizes the price remains the same of PN16) (Pour les autres mesures les prix restent les mêmes du PN16) - (Für restliche Größen gleiche Preise wie PN16) Serie 72 PN10 por DN 80 y DN 200 (por otras medidas precio igual al PN16)	Aumento - Increase Augmentation - Aufpreis Incremento	20%*
SERIE 73 PN6, DN40-50-65-80 SERIE 73 PN6, DN40-50-65-80	Aumento - Increase Augmentation - Aufpreis - Incremento	30%*
SERIE 73 PN10, DN80 E DN200 (Per rimanenti misure prezzi uguali PN16) SERIE 73 PN10, DN80 E DN200 (For the other sizes the price remains the same of PN16) (Pour les autres mesures les prix restent les mêmes du PN16) - (Für restliche Größen gleiche Preise wie PN16) Serie 73 PN10, DN 80 y DN200 (por otras medidas precio igual al PN16)	Aumento - Increase Augmentation - Aufpreis Incremento	20%*
FORATURA ISO 5211: SERIE 73 DA DN25 A DN65 (Per rimanenti misure la foratura ISO5211 è standard) ISO 5211 DRILLING: SERIE 73 FROM DN25 TO DN65 (For the other serie ISO 5211 drilling as standard) PERÇAGE ISO 5211: SÉRIE 73 DU DN25 JUSQU'À DN65 (POUR LES AUTRES MESURES LE PERÇAGE ISO 5211 EST STANDARD) BOHRUNG ISO 5211: SERIE 73 VON DN25 BIS DN65 (Für restliche Größen Standard Bohrung ISO 5211) Brida conexión ISO 5211: serie 73 desde DN25 hasta DN65 (por las otras medidas, ISO5211 es estandard)	Aumento - Increase Augmentation - Aufpreis Incremento	10%*
ZINCOTROPICALIZZAZIONE VALVOLE SERIE 72 - ZINCOTROPICALIZATION PLATING FOR BALL VALVES SERIE 72 ZINGAGE VANNE SÉRIE 72 - ZINKTROPENFESTER KUGELHAHN SERIE 72 CINCOTROPICALIZACIÓN VALVULAS SERIE 72	Aumento - Increase Augmentation - Aufpreis Incremento	10%*
FIRE SAFE AND ANTISTATIC DEVICE, CERTIFICATO - APPROVED FIRE-SAFE AND ANTISTATIC DEVICE BALL VALVES CERTIFICAT FIRE SAFE ET ANTISTATIC DEVICE - FIRE SAFE UND ANTISTATISCHE AUSFUHRUNG, ZERTIFIZIERT SEGURIDAD AL FUEGO Y DISPOSITIVO ANTIESTÁTICO, CERTIFICADO	Aumento - Increase Augmentation - Aufpreis Incremento	10%*
VALVOLA CON ASTA PROVISTA DI ANTISTATIC DEVICE - ANTISTATIC DEVICE STEM BALL VALVES VANNE AVEC TIGE AVEC ANTISTATIC DEVICE - KUGELHÄHNE IN ANTISTATISCHER AUSFUHRUNG VALVULA CON EJE ANTIESTÁTICA	Aumento - Increase Augmentation - Aufpreis Incremento	10%*
VALVOLA CON OR IN EPDM - BALL VALVE WITH EPDM O-RING VANNE AVEC OR EN EPDM - KUGELHAHN MIT EPDM O-R VALVULA CON O-RING EN EPDM	Aumento - Increase Augmentation - Aufpreis Incremento	10%*

*L'AUMENTO E' DA SOMMARE AL PREZZO BASE DELLA VALVOLA - CERTIFICATI DI COLLAUDO E ANALISI CHIMICHE DEI MATERIALI € 8,00 PER OGNI ORDINE - CERTIFICATI 3.1B € 16,00 PER OGNI DIAMETRO - ETICHETTE PER IDENTIFICAZIONE (ITEM) ED ETICHETTA ATEX € 1,00 - N.B. PER ULTERIORI INFORMAZIONI I NOSTRI UFFICI COMMERCIALI SONO A VS COMPLETA DISPOSIZIONE

*THE INCREASE HAS TO BE ADDED TO THE BASE PRICE OF THE VALVE - STANDARD ANALYSIS CERTIFICATES € 8,00 EACH ORDER - 3.1B CERTIFICATES € 16,00 EACH ARTICLE-DIAMETER - IDENTIFICATION LABELS (ITEM) AND ATEX LABEL € 1,00 - N.B. FOR ANY OTHER INFORMATION YOU MAY NEED, PLEASE DO NOT HESITATE TO CONTACT OUR COMMERCIAL OFFICES

*L'AUGMENTATION DOIT ÊTRE SOMMÉE AU PRIX DE LA VANNE - CERTIFICATS D'ÉPREUVE ET D'ESSAI CHIMIQUE DES MATÉRIEAUX Í 8,00 POUR CHAQUE COMMANDE - CERTIFICATS 3.1B € 16,00 POUR CHAQUE DIAMÈTRE - ÉTIQUETTES POUR REPÉRAGE (ITEM) ET ÉTIQUETTE ATEX € 1,00 - N.B. POUR CHAQUE INFORMATION NOS BUREAUX COMMERCIAUX SONT À VOTRE COMPLÈTE DISPOSITION

*AUFPREIS ZUM KUGELHAHNGRUNDPREIS HINZUZURECHNEN - PRÜF-UND ANALYSENZEUGNIS € 8,00 PRO AUFTRAG - 3.1B ZEUGNIS € 16,00 PRO ARTIKEL-NENNWEITE - AUFKLEBER (SATZ, ATEX) € 1,00 N.B. FÜR WEITERE INFORMATIONEN STEHT IHNEN UNSER VERKAUF ZUR VERFÜGUNG

*AGREGAR EL INCREMENTO AL PRECIO BASE DE LA VALVULA - CERTIFICADO ESTANDAR DE ANÁLISIS QUÍMICA € 8,00 CADA PEDIDO - CERTIFICADO 3.1B € 16,00 CADA ARTICULO-MEDIDA - ETIQUETA POR IDENTIFICAR (ITEM) Y ETIQUETA ATEX € 1,00 N.B. POR OTRAS INFORMACIONES NUESTROS OFICINAS COMERCIALES QUEDAN A COMPLETA DISPOSICIÓN