

Art. 8P0001 - 8P0002

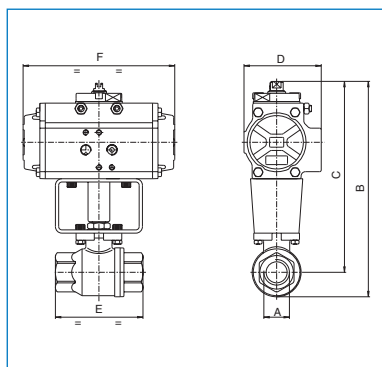
Valvola a sfera 2 vie (Valpres Art. 700000), acciaio inox AISI 316, filettata F/F, con attuatore.
 2 way ball valve (Valpres Art. 700000), stainless steel AISI 316, threaded F/F, with actuator.



Art. 8P0001

VALVOLA CON ATTUATORE DOPPIO EFFETTO
 VALVE WITH DOUBLE ACTING ACTUATOR

PN	140	140	140	105	105	64	64	64	25	25	25
DN											
A	1/4"	3/8"	1/2"	3/4"	1"	1"1/4	1/2"	2"	2"1/2	3"	4"
B	121	121	127	198	207	217	256	287	325	347	413
C	106	106	109	176	180	185	216	239	264	275	324
D	45	45	45	71	71	71	81	95	106	106	123
E	56	56	66	79	93	100	110	131	159	185	222
F	110	110	110	140	140	140	162	207	238	238	272
ACT.	DA 32	DA 32	DA 32	DA 52	DA 52	DA 52	DA 63	DA 75	DA 85	DA 85	DA 100
RI	3784	3784	3784	3781	3030	3030	3031	3034	3003	3003	3004
€	97,50	108,00	109,00	137,50	156,00	190,50	236,00	308,50	492,50	628,50	981,00



Art. 8P0002

VALVOLA CON ATTUATORE SEMPLICE EFFETTO
 VALVE WITH SPRING RETURN ACTUATOR

PN	140	140	140	105	105	64	64	64	25	25	25
DN											
A	1/4"	3/8"	1/2"	3/4"	1"	1"1/4	1"1/4	2"	2"1/2	3"	4"
B	145	145	151	209	218	228	284	311	388	422	455
C	130	130	133	187	191	196	244	264	327	350	366
D	71	71	71	81	81	81	106	123	137	148	148
E	56	56	66	79	93	100	110	131	159	185	222
F	140	140	140	162	162	162	238	272	328	366	366
ACT.	SR 52	SR 52	SR 52	SR 63	SR 63	SR 63	SR 85	SR 100	SR 115	SR 125	SR 125
RI	3782	3782	3782	3783	3033	3033	3034	3034	3010	3010	3005
€	120,00	120,00	126,50	152,50	171,00	205,50	286,00	380,50	616,00	791,00	1.105,00

Art. 8P0003 - 8P0004

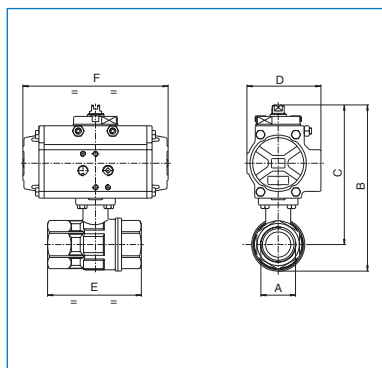
Valvola a sfera 2 vie (Valpres Art. 703000), in acciaio inox AISI 316, filettata F/F, con attuatore. Non idonea per impieghi con solventi. - 2 way ball valve (Valpres Art. 703000), in stainless steel AISI 316, threaded F/F, with actuator. Not suitable for use with solvents.



Art. 8P0003

VALVOLA CON ATTUATORE DOPPIO EFFETTO
 VALVE WITH DOUBLE ACTING ACTUATOR

PN	64	64	64	64	64	64
DN						
A	1/2"	3/4"	1"	1"1/4	1"1/2	2"
B	115	121	136	146	191	211
C	98	100	110	113	153	162
D	45	45	45	45	71	71
E	67	78	90	100	112	135
F	110	110	110	110	140	140
ACT.	DA 32	DA 32	DA 32	DA 32	DA 52	DA 52
RI	4015	4015	4015	4015	4016	4016
€	113,50	119,50	128,50	146,50	189,00	248,00



Art. 8P0004

VALVOLA CON ATTUATORE SEMPLICE EFFETTO
 VALVE WITH SPRING RETURN ACTUATOR

PN	64	64	64	64	64	64
DN						
A	1/2"	3/4"	1"	1"1/4	1"1/2	2"
B	140	145	160	170	202	222
C	122	124	134	138	164	173
D	71	71	71	71	81	81
E	67	78	90	100	112	135
F	140	140	140	140	162	162
ACT.	SR 52	SR 52	SR 52	SR 52	SR 63	SR 63
RI	4017	4017	4017	4017	4018	4018
€	122,00	127,50	139,50	156,50	192,50	245,00

Art. 8P0005 - 8P0006

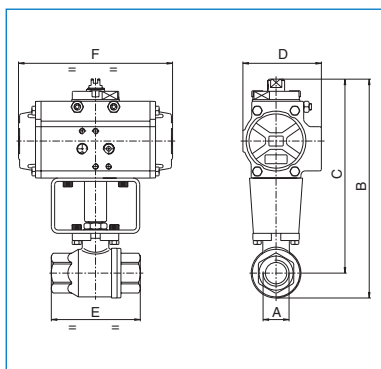
Valvola a sfera 2 vie lucida (Valpres Art. 700060), in acciaio inox AISI 316, filettata F/F, con attuatore.
2 way ball valve polished (Valpres Art. 700060), stainless steel AISI 316, threaded F/F, with actuator.



Art. 8P0005

VALVOLA CON ATTUATORE DOPPIO EFFETTO
VALVE WITH DOUBLE ACTING ACTUATOR

PN	140	140	140	105	105	64	64	64	25	25	25
DN											
A	1/4"	3/8"	1/2"	3/4"	1"	1 1/4"	1 1/2"	2"	2 1/2"	3"	4"
B	121	121	127	198	207	217	256	287	325	347	413
C	106	106	109	176	180	185	216	239	264	275	324
D	45	45	45	71	71	71	81	95	106	106	123
E	56	56	66	79	93	100	110	131	159	185	222
F	110	110	110	140	140	140	162	207	238	238	272
ACT.	DA 32	DA 32	DA 32	DA 52	DA 52	DA 52	DA 63	DA 75	DA 85	DA 85	DA 100
RI	3784	3784	3784	3781	3030	3030	3031	3034	3003	3003	3004
€	108,00	108,00	109,00	143,50	161,50	190,50	236,00	313,50	877,00	1.061,00	1.528,50



Art. 8P0006

VALVOLA CON ATTUATORE SEMPLICE EFFETTO
VALVE WITH SPRING RETURN ACTUATOR

PN	140	140	140	105	105	64	64	64	25	25	25
DN											
A	1/4"	3/8"	1/2"	3/4"	1"	1 1/4"	1 1/4"	2"	2 1/2"	3"	4"
B	145	145	151	209	218	228	284	311	388	422	455
C	130	130	133	187	191	196	244	264	327	350	366
D	71	71	71	81	81	81	106	123	137	148	148
E	56	56	66	79	93	100	110	131	159	185	222
F	140	140	140	162	162	162	238	272	328	366	366
ACT.	SR 52	SR 52	SR 52	SR 63	SR 63	SR 63	SR 85	SR 100	SR 115	SR 125	SR 125
RI	3782	3782	3782	3783	3033	3033	3034	3034	3010	3010	3005
€	125,00	125,00	126,50	158,00	176,50	205,50	287,00	384,50	1.200,50	1.223,50	1.652,50

Art. 8P0007 F/F - 8P0013 F/F - 8P0008 SW - 8P0014 SW - 8P0009 BW - 8P0015 BW

Valvola a sfera 2 vie in tre pezzi (Valpres Art. 710000 F/F - 711000 SW - 712000 BW), acciaio inox AISI 316, con attuatore.
2 way, three piece ball valve (Valpres Art. 710000 F/F - 711000 SW - 712000 BW), stainless steel AISI 316, with actuator.

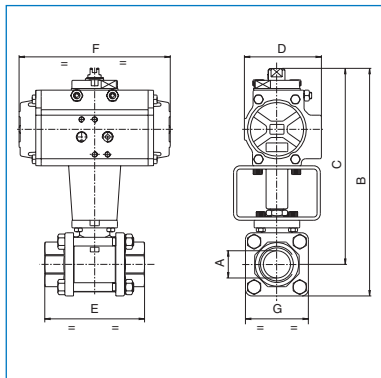
• Solo per F/F - Only for F/F



Art. 8P0007 F/F - 8P0008 SW - 8P0009 BW

VALVOLA CON ATTUATORE DOPPIO EFFETTO
VALVE WITH DOUBLE ACTING ACTUATOR

PN	64	64	64	40	40	25	25	25	16	16	16
DN											
A	1/4"	3/8"	1/2"	3/4"	1"	1 1/4"	1 1/2"	2"	2 1/2"	3"	4"
B	128	128	138	200	209	218	254	284	331	355	419
C	111	111	119	176	180	185	216	239	264	275	324
D	45	45	45	71	71	71	81	95	106	106	123
E	57	57	65	76	92	107	116	136	154	180	217
F	110	110	110	140	140	140	162	207	238	238	272
G	33	33	38	47	58	67	76	90	134	161	190
ACT.	DA 32	DA 32	DA 32	DA 52	DA 52	DA 52	DA 63	DA 75	DA 85	DA 85	DA 100
RI	3015	3015	3789	3781	3030	3030	3031	3034	3003	3003	3004
€	118,00	118,00	118,00	149,00	165,50	195,50	226,00	306,00	542,50	713,50	1.145,00



Art. 8P0013 F/F - 8P0014 SW - 8P0015 BW

VALVOLA CON ATTUATORE SEMPLICE EFFETTO
VALVE WITH SPRING RETURN ACTUATOR

PN	64	64	64	40	40	25	25	25	16	16	16
DN											
A	1/4"	3/8"	1/2"	3/4"	1"	1 1/4"	1 1/2"	2"	2 1/2"	3"	4"
B	152	152	163	211	220	229	282	309	394	430	461
C	136	136	144	187	191	196	244	264	327	350	366
D	71	71	71	81	81	81	106	123	137	148	148
E	57	57	65	76	92	107	116	136	154	180	217
F	140	140	140	162	162	162	238	272	328	366	366
G	33	33	38	47	58	67	76	90	134	161	190
ACT.	SR 52	SR 52	SR 52	SR 63	SR 63	SR 63	SR 85	SR 100	SR 115	SR 125	SR 125
RI	3021	3021	3790	3783	3033	3033	3034	3034	3010	3010	3005
€	134,50	134,50	134,50	159,50	180,00	210,00	273,50	372,50	660,50	867,00	1.262,00

Art. 8P0010 F/F vap - 8P0016 F/F vap - 8P0011 SW vap - 8P0017 SW vap 8P0012 BW vap - 8P0018 BW vap

Valvola a sfera 2 vie in tre pezzi (Valpres Art. 710060 F/F vap PN15 - 710061 SW vap PN15 - 710062 BW vap PN15), per VAPORE, acciaio inox AISI 316, con attuatore.
 2 way, three piece ball valve, (Valpres Art. 710060 F/F vap PN15 - 710061 SW vap PN15 - 710062 BW vap PN15) for STEAM, stainless steel AISI 316, with actuator.

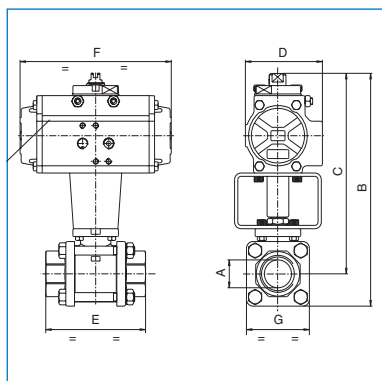
• Solo per F/F - Only for F/F



Art. 8P0010 F/F vap - 8P0011 SW vap 8P0012 BW vap

VALVOLA CON ATTUATORE DOPPIO EFFETTO
 VALVE WITH DOUBLE ACTING ACTUATOR

PN	• 15	15	15	15	15	15	15	15	15	15	15
DN											
A	1/4"	3/8"	1/2"	3/4"	1"	1 1/4"	1 1/2"	2"	2 1/2"	3"	4"
B	128	128	138	200	209	218	254	284	331	355	419
C	111	111	119	176	180	185	216	239	264	275	324
D	45	45	45	71	71	71	81	95	106	106	123
E	57	57	65	76	92	107	116	136	154	180	217
F	110	110	110	140	140	140	162	207	238	238	272
G	33	33	38	47	58	67	76	90	134	161	190
ACT.	DA 32	DA 32	DA 32	DA 52	DA 52	DA 52	DA 63	DA 75	DA 85	DA 85	DA 100
RI	3015	3015	3789	3781	3030	3030	3031	3034	3003	3003	3004
€	127,00	127,00	127,00	158,00	178,00	210,50	244,50	333,00	603,50	799,50	1.260,50



Art. 8P0016 F/F vap - 8P0017 SW vap 8P0018 BW vap

VALVOLA CON ATTUATORE SEMPLICE EFFETTO
 VALVE WITH SPRING RETURN ACTUATOR

PN	• 15	15	15	15	15	15	15	15	15	15	15
DN											
A	1/4"	3/8"	1/2"	3/4"	1"	1 1/4"	1 1/2"	2"	2 1/2"	3"	4"
B	152	152	163	211	220	229	282	309	394	430	461
C	136	136	144	187	191	196	244	264	327	350	366
D	71	71	71	81	81	81	106	123	137	148	148
E	57	57	65	76	92	107	116	136	154	180	217
F	140	140	140	162	162	162	238	272	328	366	366
G	33	33	38	47	58	67	76	90	134	161	190
ACT.	SR 52	SR 52	SR 52	SR 63	SR 63	SR 63	SR 85	SR 100	SR 115	SR 125	SR 125
RI	3021	3021	3790	3783	3033	3033	3034	3034	3010	3010	3005
€	143,50	143,50	143,50	172,00	192,50	224,50	292,50	400,00	722,00	952,50	1.377,50

Art. 8P0019 F/F - 8P0025 F/F - 8P0020 SW - 8P0026 SW - 8P0021 BW - 8P0027 BW

Valvola a sfera 2 vie in tre pezzi (Valpres Art. 713000 F/F - 714000 SW - 715000 BW), acciaio al carbonio ASTM A105, con sfera e asta inox AISI 304, con attuatore.
 2 way, three piece ball valve (Valpres Art. 713000 F/F - 714000 SW - 715000 BW), carbon steel ASTM A105, with ball and stem in stainless steel AISI 304, with actuator.

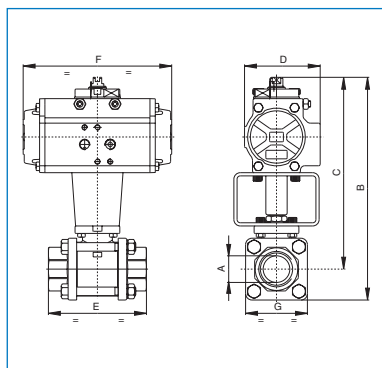
• Solo per F/F - Only for F/F



Art. 8P0019 F/F - 8P0020 SW - 8P0021 BW

VALVOLA CON ATTUATORE DOPPIO EFFETTO
 VALVE WITH DOUBLE ACTING ACTUATOR

PN	• 64	64	64	40	40	25	25	25	16	16	16
DN											
A	1/4"	3/8"	1/2"	3/4"	1"	1 1/4"	1 1/2"	2"	2 1/2"	3"	4"
B	128	128	138	200	209	218	254	284	331	355	419
C	111	111	119	176	180	185	216	239	264	275	324
D	45	45	45	71	71	71	81	95	106	106	123
E	57	57	65	76	92	107	116	136	154	180	217
F	110	110	110	140	140	140	162	207	238	238	272
G	33	33	38	47	58	67	76	90	134	161	190
ACT.	DA 32	DA 32	DA 32	DA 52	DA 52	DA 52	DA 63	DA 75	DA 85	DA 85	DA 100
RI	3015	3015	3789	3781	3030	3030	3031	3034	3003	3003	3004
€	112,50	116,00	116,00	136,50	148,00	158,00	194,00	264,00	380,00	471,50	762,50



Art. 8P0025 F/F - 8P0026 SW - 8P0027 BW

VALVOLA CON ATTUATORE SEMPLICE EFFETTO
 VALVE WITH SPRING RETURN ACTUATOR

PN	• 64	64	64	40	40	25	25	25	16	16	16
DN											
A	1/4"	3/8"	1/2"	3/4"	1"	1 1/4"	1 1/2"	2"	2 1/2"	3"	4"
B	152	152	163	211	220	229	282	309	394	430	461
C	136	136	144	187	191	196	244	264	327	350	366
D	71	71	71	81	81	81	106	123	137	148	148
E	57	57	65	76	92	107	116	136	154	180	217
F	140	140	140	162	162	162	238	272	328	366	366
G	33	33	38	47	58	67	76	90	134	161	190
ACT.	SR 52	SR 52	SR 52	SR 63	SR 63	SR 63	SR 85	SR 100	SR 115	SR 125	SR 125
RI	3021	3021	3790	3783	3033	3033	3034	3034	3010	3010	3005
€	132,00	132,00	132,00	151,00	162,00	172,00	238,00	331,00	498,50	624,00	879,50

Art. 8P0022 F/F vap - 8P0028 F/F vap - 8P0023 SW vap - 8P0029 SW vap 8P0024 BW vap - 8P0030 BW vap

Valvola a sfera 2 vie in tre pezzi (Valpres Art. 710063 F/F vap PN15 - 710064 SW vap PN15 - 710065 BW vap PN15), per VAPORE, acciaio al carbonio ASTM A105, con sfera e asta inox AISI 304, con attuatore. - 2 way, three piece ball valve (Valpres Art. 710063 F/F vap PN15 - 710064 SW vap PN15 - 710065 BW vap PN15), for STEAM, carbon steel ASTM A105, with ball and stem in stainless steel AISI 304, with actuator.

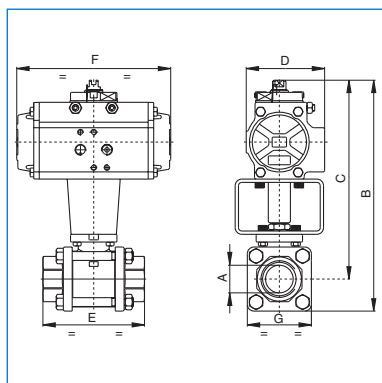
• Solo per F/F - Only for F/F



Art. 8P0022 F/F vap - 8P0023 SW vap 8P0024 BW vap

VALVOLA CON ATTUATORE DOPPIO EFFETTO
VALVE WITH DOUBLE ACTING ACTUATOR

PN	• 15	15	15	15	15	15	15	15	15	15	15
DN											
A	1/4"	3/8"	1/2"	3/4"	1"	1"1/4	1"1/2	2"	2"1/2	3"	4"
B	128	128	138	200	209	218	254	284	331	355	419
C	111	111	119	176	180	185	216	239	264	275	324
D	45	45	45	71	71	71	81	95	106	106	123
E	57	57	65	76	92	107	116	136	154	180	217
F	110	110	110	140	140	140	162	207	238	238	272
G	33	33	38	47	58	67	76	90	134	161	190
ACT.	DA 32	DA 32	DA 32	DA 52	DA 52	DA 52	DA 63	DA 75	DA 85	DA 85	DA 100
RI	3015	3015	3789	3781	3030	3030	3031	3034	3003	3003	3004
€	125,50	125,50	125,50	145,50	161,50	177,00	218,50	293,50	429,50	546,00	833,50



Art. 8P0028 F/F vap - 8P0029 SW vap 8P0030 BW vap

VALVOLA CON ATTUATORE SEMPLICE EFFETTO
VALVE WITH SPRING RETURN ACTUATOR

PN	• 15	15	15	15	15	15	15	15	15	15	15
DN											
A	1/4"	3/8"	1/2"	3/4"	1"	1"1/4	1"1/2	2"	2"1/2	3"	4"
B	152	152	163	211	220	229	282	309	394	430	461
C	136	136	144	187	191	196	244	264	327	350	366
D	71	71	71	81	81	81	106	123	137	148	148
E	57	57	65	76	92	107	116	136	154	180	217
F	140	140	140	162	162	162	238	272	328	366	366
G	33	33	38	47	58	67	76	90	134	161	190
ACT.	SR 52	SR 52	SR 52	SR 63	SR 63	SR 63	SR 85	SR 100	SR 115	SR 125	SR 125
RI	3021	3021	3790	3783	3033	3033	3034	3034	3010	3010	3005
€	142,00	142,00	142,00	160,00	175,50	191,50	265,50	360,00	548,00	699,50	950,00

Art. 8P0032 AISI 316 - 8P0034 AISI 316

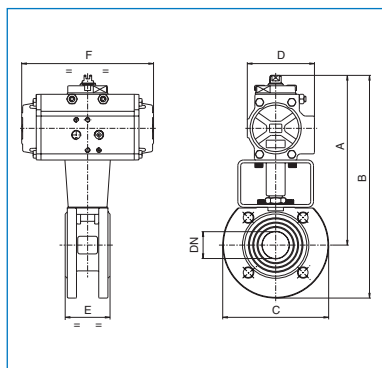
Valvola a sfera 2 vie (Valpres Art. 721000 AISI 316), flangiata tipo "WAFER", acciaio inox AISI 316, con attuatore. 2 way "WAFER" ball valve (Valpres Art. 721000 AISI 316), flanged, stainless steel AISI 316, with actuator.



Art. 8P0032 AISI 316

VALVOLA CON ATTUATORE DOPPIO EFFETTO
VALVE WITH DOUBLE ACTING ACTUATOR

DN	15	20	25	32	40	50	65	80	100	125	150	200
PN	16	16	16	16	16	16	16	16	16	16	16	16
A	147	176	181	188	214	239	265	275	324	377	414	480
B	192	226	236	253	289	322	358	375	434	502	556	680
C	90	100	110	130	150	165	185	200	220	250	285	400
D	45	71	71	71	81	95	106	106	123	137	148	164
E	35	40	46	54	64	82	103	122	152	196	232	317
F	110	140	140	140	162	207	238	238	272	328	366	428
ACT.	DA 32	DA 52	DA 52	DA 52	DA 63	DA 75	DA 85	DA 85	DA 100	DA 115	DA 125	DA 140
RI	3012	3013	3001	3008	3002	3009	3003	3003	3004	3005	3006	3039
€	173,50	207,50	226,50	280,00	290,50	404,50	518,50	634,00	896,00	1.584,00	2.428,50	5.156,50



Art. 8P0034 AISI 316

VALVOLA CON ATTUATORE SEMPLICE EFFETTO
VALVE WITH SPRING RETURN ACTUATOR

DN	15	20	25	32	40	50	65	80	100	125	150	200
PN	16	16	16	16	16	16	16	16	16	16	16	16
A	171	187	192	199	242	264	328	350	366	411	448	492
B	216	237	247	264	317	346	421	450	476	536	591	692
C	90	100	110	130	150	165	185	200	220	250	285	400
D	71	81	81	81	106	123	137	148	148	164	187	187
E	35	40	46	54	64	82	103	122	152	196	232	317
F	140	162	162	162	238	272	328	366	366	428	522	522
ACT.	SR 52	SR 63	SR 63	SR 63	SR 85	SR 100	SR 115	SR 125	SR 125	SR 140	SR 160	SR 160
RI	3780	3014	3007	3048	3009	3009	3010	3010	3005	3037	3039	3039
€	189,50	214,00	240,50	293,50	340,50	467,00	646,00	783,50	1.013,00	1.917,50	3.076,00	5.597,00

Art. 8P0031 AISI 304 - 8P0033 AISI 304

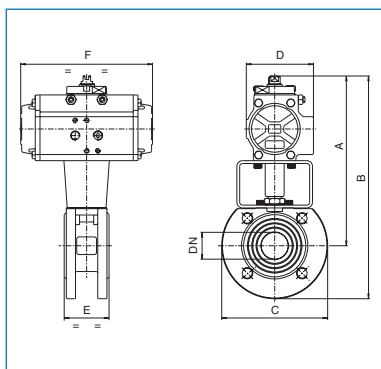
Valvola a sfera 2 vie (Valpres Art. 720000 AISI 304), flangiata tipo "WAFER", acciaio inox AISI 304, con attuatore.
 2 way "WAFER" ball valve (Valpres Art. 720000 AISI 304), flanged, stainless steel AISI 304, with actuator.



Art. 8P0031 AISI 304

VALVOLA CON ATTUATORE DOPPIO EFFETTO
 VALVE WITH DOUBLE ACTING ACTUATOR

DN	15	20	25	32	40	50	65	80	100	125	150	200
PN	16	16	16	16	16	16	16	16	16	16	16	16
A	147	176	181	188	214	239	265	275	324	377	414	480
B	192	226	236	253	289	322	358	375	434	502	556	680
C	90	100	110	130	150	165	185	200	220	250	285	400
D	45	71	71	71	81	95	106	106	123	137	148	164
E	35	40	46	54	64	82	103	122	152	196	232	317
F	110	140	140	140	162	207	238	238	272	328	366	428
ACT.	DA 32	DA 52	DA 52	DA 52	DA 63	DA 75	DA 85	DA 85	DA 100	DA 115	DA 125	DA 140
RI	3012	3013	3001	3008	3002	3009	3003	3003	3004	3005	3006	3039
€	161,50	189,00	205,00	236,00	247,00	359,50	480,00	568,00	783,50	1.271,00	1.850,00	4.256,50



Art. 8P0033 AISI 304

VALVOLA CON ATTUATORE SEMPLICE EFFETTO
 VALVE WITH SPRING RETURN ACTUATOR

DN	15	20	25	32	40	50	65	80	100	125	150	200
PN	16	16	16	16	16	16	16	16	16	16	16	16
A	171	187	192	199	242	264	328	350	366	411	448	492
B	216	237	247	264	317	346	421	450	476	536	591	692
C	90	100	110	130	150	165	185	200	220	250	285	400
D	71	81	81	81	106	123	137	148	148	164	187	187
E	35	40	46	54	64	82	103	122	152	196	232	317
F	140	162	162	162	238	272	328	366	366	428	522	522
ACT.	SR 52	SR 63	SR 63	SR 63	SR 85	SR 100	SR 115	SR 125	SR 125	SR 140	SR 160	SR 160
RI	3780	3014	3007	3048	3009	3009	3010	3010	3005	3037	3039	3039
€	176,00	202,00	213,00	249,50	292,00	418,00	588,50	710,00	896,00	1.463,50	2.139,00	4.472,50

Art. 8P0035 - 8P0037

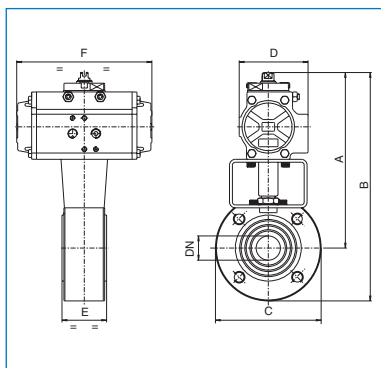
Valvola a sfera 2 vie (Valpres Art. 722000), flangiata tipo "WAFER", acciaio al carbonio ASTM A105, con sfera e asta inox AISI 304, con attuatore.
 2 way "WAFER" ball valve (Valpres Art. 722000), flanged, carbon steel ASTM A105, with ball and stem in stainless steel AISI 304, with actuator.



Art. 8P0035

VALVOLA CON ATTUATORE DOPPIO EFFETTO
 VALVE WITH DOUBLE ACTING ACTUATOR

DN	15	20	25	32	40	50	65	80	100	125	150	200
PN	16	16	16	16	16	16	16	16	16	16	16	16
A	147	176	181	188	214	239	265	276	324	379	415	480
B	192	226	236	253	284	314	353	371	434	505	577	680
C	90	100	110	130	140	150	175	190	220	250	304	400
D	45	71	71	71	81	95	106	106	123	137	148	164
E	35	40	46	54	64	82	103	122	152	196	232	317
F	110	140	140	140	162	207	238	238	272	328	366	428
ACT.	DA 32	DA 52	DA 52	DA 52	DA 63	DA 75	DA 85	DA 85	DA 100	DA 115	DA 125	DA 140
RI	3012	3013	3001	3008	3002	3009	3003	3003	3004	3005	3006	3039
€	140,50	158,00	158,00	177,00	211,00	255,00	365,00	411,00	600,00	965,00	1.615,00	3.664,00



Art. 8P0037

VALVOLA CON ATTUATORE SEMPLICE EFFETTO
 VALVE WITH SPRING RETURN ACTUATOR

DN	15	20	25	32	40	50	65	80	100	125	150	200
PN	16	16	16	16	16	16	16	16	16	16	16	16
A	171	187	192	199	242	264	328	351	366	411	448	492
B	216	237	247	264	312	339	416	445	476	536	598	692
C	90	100	110	130	140	150	175	190	220	250	300	400
D	71	81	81	81	106	123	137	148	148	164	187	187
E	35	40	46	54	64	82	103	122	152	196	232	317
F	140	162	162	162	238	272	328	366	366	428	522	522
ACT.	SR 52	SR 63	SR 63	SR 63	SR 85	SR 100	SR 115	SR 125	SR 125	SR 140	SR 160	SR 160
RI	3780	3014	3007	3048	3009	3009	3010	3010	3005	3037	3039	3039
€	156,50	172,00	172,00	191,50	259,00	321,50	480,50	561,50	719,00	1.171,00	1.704,00	3.904,50

Art. 8P0036 - 8P0038

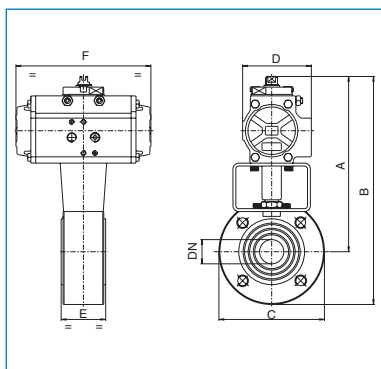
Valvola a sfera 2 vie (Valpres Art. 720001), flangiata tipo "WAFER", acciaio al carbonio ASTM A105, con sfera in ottone cromato e asta inox AISI 304, con attuatore.
2 way "WAFER" ball valve (Valpres Art. 720001), flanged, carbon steel ASTM A105, with chrome plated ball and stem in stainless steel AISI 304, with actuator.



Art. 8P0036

VALVOLA CON ATTUATORE DOPPIO EFFETTO
VALVE WITH DOUBLE ACTING ACTUATOR

DN	15	20	25	32	40	50	65	80	100	125	150	200
PN	16	16	16	16	16	16	16	16	16	16	16	16
A	147	176	181	188	214	239	265	276	324	379	415	480
B	192	226	236	253	284	314	353	371	434	505	577	680
C	90	100	110	130	140	150	175	190	220	250	304	400
D	45	71	71	71	81	95	106	106	123	137	148	164
E	35	40	46	54	64	82	103	122	152	196	232	317
F	110	140	140	140	162	207	238	238	272	328	366	428
ACT.	DA 32	DA 52	DA 52	DA 52	DA 63	DA 75	DA 85	DA 85	DA 100	DA 115	DA 125	DA 140
RI	3012	3013	3001	3008	3002	3009	3003	3003	3004	3005	3006	3039
€	138,50	155,50	159,00	173,50	208,00	251,50	339,50	380,50	530,00	841,50	1.389,50	2.860,00



Art. 8P0038

VALVOLA CON ATTUATORE SEMPLICE EFFETTO
VALVE WITH SPRING RETURN ACTUATOR

DN	15	20	25	32	40	50	65	80	100	125	150	200
PN	16	16	16	16	16	16	16	16	16	16	16	16
A	171	187	192	199	242	264	328	351	366	411	448	492
B	216	237	247	264	312	339	416	445	476	536	598	692
C	90	100	110	130	140	150	175	190	220	250	300	400
D	71	81	81	81	106	123	137	148	148	164	187	187
E	35	40	46	54	64	82	103	122	152	196	232	317
F	140	162	162	162	238	272	328	366	366	428	522	522
ACT.	SR 52	SR 63	SR 63	SR 63	SR 85	SR 100	SR 115	SR 125	SR 125	SR 140	SR 160	SR 160
RI	3780	3014	3007	3048	3009	3009	3010	3010	3005	3037	3039	3039
€	154,50	169,50	173,00	188,00	256,00	318,00	459,50	535,50	649,50	1.047,00	1.713,50	3.100,50

Art. 8P0039 - 8P0040

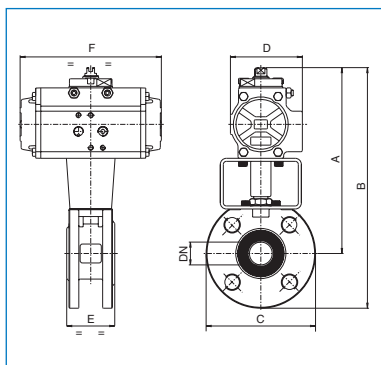
Valvola a sfera 2 vie (Valpres Art. 720212), flangiata tipo "WAFER" ANSI 300, acciaio inox AISI 316-CF8M, con attuatore.
2 way "WAFER" ball valve (Valpres Art. 720212), flanged ANSI 300, stainless steel AISI 316-CF8M, with actuator.



Art. 8P0039

VALVOLA CON ATTUATORE DOPPIO EFFETTO
VALVE WITH DOUBLE ACTING ACTUATOR

DN	15	20	25	32	40	50	65	80	100	150
PN	50	50	50	50	50	50	50	50	50	50
A	175	193	199	199	228	260	308	316	365	448
B	223	253	259	264	303	342	403	421	492	608
C	95	120	120	130	150	165	190	210	254	320
D	71	81	81	81	95	106	123	123	137	187
E	35	40	46	54	64	82	103	122	152	232
F	140	162	162	162	207	238	272	272	328	522
ACT.	DA 52	DA 63	DA 63	DA 63	DA 75	DA 85	DA 100	DA 100	DA 115	DA 160
RI	3805	3806	3807	3808	3009	3809	3810	3810	3811	3039
€	230,00	268,00	291,50	323,00	419,00	553,00	770,00	914,50	1.448,50	3.324,50



Art. 8P0040

VALVOLA CON ATTUATORE SEMPLICE EFFETTO
VALVE WITH SPRING RETURN ACTUATOR

DN	15	20	25	32	40	50	65	80	100	150
PN	50	50	50	50	50	50	50	50	50	50
A	186	221	227	227	253	303	350	358	412	591
B	234	281	287	292	328	385	445	463	539	751
C	95	120	120	130	150	165	190	210	254	320
D	81	106	106	106	123	137	148	148	187	290
E	35	40	46	54	64	82	103	122	152	232
F	162	238	238	238	272	328	366	366	522	672
ACT.	SR 63	SR 85	SR 85	SR 85	SR 100	SR 115	SR 125	SR 125	SR 160	SR 270
RI	3812	3813	3814	3815	3009	3816	3817	3817	3818	3819
€	244,00	313,00	328,00	368,00	482,00	660,00	882,50	1.027,50	1.768,00	4.534,00

Art. 8P0041 - 8P0042

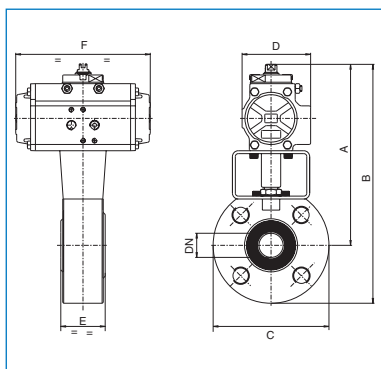
Valvola a sfera 2 vie (Valpres Art. 720232), flangiata tipo "WAFER" ANSI 300, acciaio al carbonio ASTM A105, con sfera e asta in acciaio inox AISI 304, con attuatore.
 2 way "WAFER" ball valve (Valpres Art. 720232), flanged ANSI 300, in carbon steel ASTM A105 with ball and stem in stainless steel AISI 304, with actuator.



Art. 8P0041

VALVOLA CON ATTUATORE DOPPIO EFFETTO
 VALVE WITH DOUBLE ACTING ACTUATOR

DN	15		20		25		32		40		50		65		80		100		150	
	PN	50	50	50	50	50	50	50	50	50	50	50	50	50	50	50	50	50	50	50
A	175	193	199	199	228	260	308	316	365	448										
B	223	253	259	264	303	342	403	421	492	608										
C	95	120	120	130	150	165	190	210	254	320										
D	71	81	81	81	95	106	123	123	137	187										
E	35	40	46	54	64	82	103	122	152	232										
F	140	162	162	162	207	238	272	272	328	522										
ACT.	DA 52	DA 63	DA 63	DA 63	DA 75	DA 85	DA 100	DA 100	DA 115	DA 160										
RI	3805	3806	3807	3808	3009	3809	3810	3810	3811	3039										
€	198,50	216,00	228,00	246,00	300,50	366,50	501,50	605,00	925,00	2.177,00										



Art. 8P0042

VALVOLA CON ATTUATORE SEMPLICE EFFETTO
 VALVE WITH SPRING RETURN ACTUATOR

DN	15		20		25		32		40		50		65		80		100		150	
	PN	50	50	50	50	50	50	50	50	50	50	50	50	50	50	50	50	50	50	50
A	186	221	227	227	253	303	350	358	412	591										
B	234	281	287	292	328	385	445	463	539	751										
C	95	120	120	130	150	165	190	210	254	320										
D	81	106	106	106	123	137	148	148	187	290										
E	35	40	46	54	64	82	103	122	152	232										
F	162	238	238	238	272	328	366	366	522	672										
ACT.	SR 63	SR 85	SR 85	SR 85	SR 100	SR 115	SR 125	SR 125	SR 160	SR 270										
RI	3812	3813	3814	3815	3009	3816	3817	3817	3818	3819										
€	213,00	264,00	276,00	293,50	367,50	480,00	620,50	724,00	1.263,50	3.457,50										

Art. 8P0125 - 8P0126

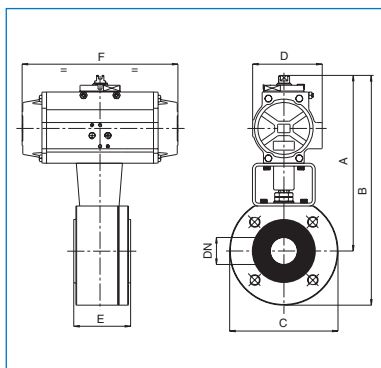
Valvola a sfera "WAFER SPLIT" (Valpres Art. 763000), flangiata, in acciaio inox AISI 316, passaggio totale, Fire Safe, Antistatic Device, con attuatore.
 "Wafer Split" full bore flanged ball valve (Valpres Art. 763000), stainless steel AISI 316, Fire Safe, Antistatic Device, with actuator.



Art. 8P0125

VALVOLA CON ATTUATORE DOPPIO EFFETTO
 VALVE WITH DOUBLE ACTING ACTUATOR

DN	15		20		25		32		40		50		65		80		100	
	PN	40	40	40	40	40	40	40	40	40	16	16	16	16	16	16	16	
A	148	174	185	188	224	252	271	279	323									
B	195	227	243	258	299	334	364	379	433									
C	95	105	115	140	150	165	185	200	220									
D	45	71	71	71	81	95	106	106	123									
E	53	53	57	65	79	85	103	122	155									
F	110	140	140	140	162	207	238	238	272									
ACT.	DA32	DA 52	DA 52	DA 52	DA 63	DA 75	DA 85	DA 85	DA 100									
RI	3518	3519	3542	3542	3543	3544	3545	3546	3552									
€	244,50	245,50	296,50	365,50	453,50	571,50	607,50	1.046,00	1.444,50									



Art. 8P0126

VALVOLA CON ATTUATORE SEMPLICE EFFETTO
 VALVE WITH SPRING RETURN ACTUATOR

DN	15		20		25		32		40		50		65		80		100	
	PN	40	40	40	40	40	40	40	40	40	16	16	16	16	16	16	16	
A	172	185	196	199	252	276	314	334	365									
B	220	238	254	269	327	359	407	434	475									
C	95	105	115	140	150	165	185	200	220									
D	71	81	81	81	106	123	137	148	148									
E	53	53	57	65	79	85	103	122	155									
F	140	162	162	162	238	272	328	366	366									
ACT.	SR 52	SR 63	SR 63	SR 63	SR 85	SR 100	SR 115	SR 125	SR 125									
RI	3519	3829	3547	3547	3548	3549	3550	3551	3528									
€	275,00	275,00	329,00	404,50	528,50	684,00	757,50	1.253,50	1.646,50									

Art. 8P0127 - 8P0128

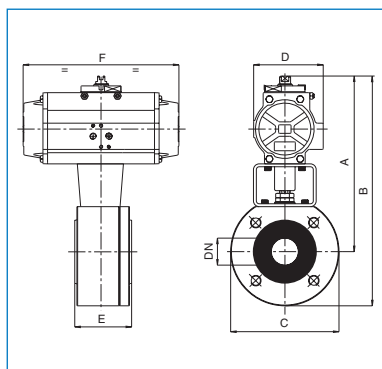
Valvola a sfera "WAFER SPLIT" (Valpres Art. 764000), flangiata, in acciaio al carbonio ASTM A105, passaggio totale, Fire Safe, Antistatic Device, con attuatore.
"Wafer Split" (Valpres Art. 764000), full bore flanged ball valve, carbon steel ASTM A105, Fire Safe, Antistatic Device, with actuator.



Art. 8P0127

VALVOLA CON ATTUATORE DOPPIO EFFETTO
VALVE WITH DOUBLE ACTING ACTUATOR

DN	15	20	25	32	40	50	65	80	100
PN	40	40	40	40	40	40	16	16	16
A	148	174	185	188	224	252	271	279	323
B	195	227	243	258	299	334	364	379	433
C	95	105	115	140	150	165	185	200	220
D	45	71	71	71	81	95	106	106	123
E	53	53	57	65	79	85	103	122	155
F	110	140	140	140	162	207	238	238	272
ACT.	DA 32	DA 52	DA 52	DA 52	DA 63	DA 75	DA 85	DA 85	DA 100
RI	3518	3519	3542	3542	3543	3544	3545	3546	3552
€	186,00	202,00	222,00	231,50	270,50	335,00	435,50	576,00	759,00



Art. 8P0128

VALVOLA CON ATTUATORE SEMPLICE EFFETTO
VALVE WITH SPRING RETURN ACTUATOR

DN	15	20	25	32	40	50	65	80	100
PN	40	40	40	40	40	40	16	16	16
A	172	185	196	199	252	276	314	334	365
B	220	238	254	269	327	359	407	434	475
C	95	105	115	140	150	165	185	200	220
D	71	81	81	81	106	123	137	148	148
E	53	53	57	65	79	85	103	122	155
F	140	162	162	162	238	272	328	366	366
ACT.	SR 52	SR 63	SR 63	SR 63	SR 85	SR 100	SR 115	SR 125	SR 125
RI	3519	3829	3547	3547	3548	3549	3550	3551	3528
€	202,50	216,00	237,50	246,50	319,00	410,50	549,50	722,00	876,00

Art. 8P0117 - 8P0118

Valvola a sfera "SPLIT BODY" (Valpres Art. 760000), flangiata DIN 3202 F4/F5, in acciaio inox CF8M-1.4408, passaggio totale, Fire Safe, Antistatic Device, con attuatore.

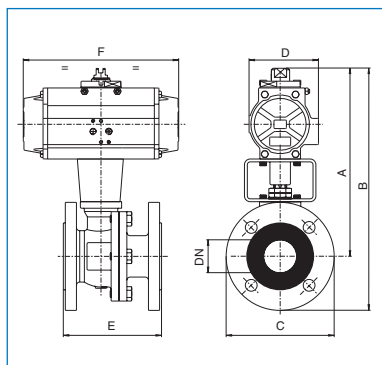
"SPLIT BODY" (Valpres Art. 760000), full bore flanged ball valve, DIN 3202 F4/F5, stainless steel CF8M-1.4408, Fire Safe, Antistatic Device, with actuator.



Art. 8P0117

VALVOLA CON ATTUATORE DOPPIO EFFETTO
VALVE WITH DOUBLE ACTING ACTUATOR

DN	15	20	25	32	40	50	65	80	100	125	150	200
PN	40	40	40	40	40	40	16	16	16	16	16	16
A	148	174	195	198	237	261	282	318	344	366	441	507
B	195	227	253	268	312	343	375	418	454	491	583	677
C	95	105	115	140	150	165	185	200	220	250	285	340
D	45	71	71	71	81	95	106	106	123	123	148	164
E	115	120	125	130	140	150	170	180	190	325	350	400
F	110	140	140	140	162	207	238	238	272	272	366	428
ACT.	DA 32	DA 52	DA 52	DA 52	DA 63	DA 75	DA 85	DA 85	DA 100	DA 100	DA 125	DA 140
RI	3518	3519	3520	3520	3521	3522	3522	3523	3552	3552	3553	3554
€	223,00	252,50	287,50	345,00	421,50	549,00	680,00	838,50	1.047,50	1.697,00	2.367,00	4.546,00



Art. 8P0118

VALVOLA CON ATTUATORE SEMPLICE EFFETTO
VALVE WITH SPRING RETURN ACTUATOR

DN	15	20	25	32	40	50	65	80	100	125	150	200
PN	40	40	40	40	40	40	16	16	16	16	16	16
A	172	185	206	209	265	285	325	373	386	408	475	519
B	220	238	264	279	340	368	418	473	496	533	618	689
C	95	105	115	140	150	165	185	200	220	250	285	340
D	71	81	81	81	106	123	137	148	148	148	187	187
E	115	120	125	130	140	150	170	180	190	325	350	400
F	140	162	162	162	238	272	328	366	366	366	522	522
ACT.	SR 52	SR 63	SR 63	SR 63	SR 85	SR 100	SR 115	SR 125	SR 125	SR 125	SR 160	SR 160
RI	3519	3829	3525	3525	3526	3522	3527	3528	3528	3528	3554	3554
€	238,00	266,00	301,50	359,00	467,00	610,50	789,00	978,00	1.160,00	1.810,00	2.441,00	4.706,00

Art. 8P0119 - 8P0120

Valvola a sfera "SPLIT BODY" (Valpres Art. 760001), flangiata DIN 3202 F4/F5, in acciaio al carbonio WCB-1.0619, passaggio totale, Fire Safe, Antistatic Device, con attuatore.

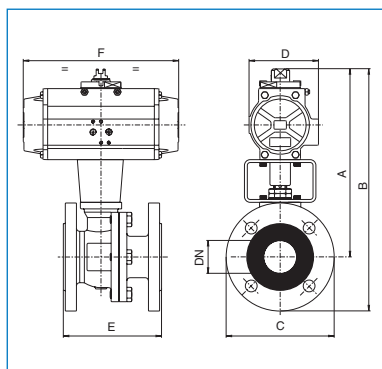
"SPLIT BODY" (Valpres Art. 760001), full bore flanged ball valve, DIN 3202 F4/F5, carbon steel WCB-1.0619, Fire Safe, Antistatic Device, with actuator.



Art. 8P0119

VALVOLA CON ATTUATORE DOPPIO EFFETTO
 VALVE WITH DOUBLE ACTING ACTUATOR

DN	15	20	25	32	40	50	65	80	100	125	150	200
PN	40	40	40	40	40	40	16	16	16	16	16	16
A	148	174	195	198	237	261	282	318	344	366	441	507
B	195	227	253	268	312	343	375	418	454	491	583	677
C	95	105	115	140	150	165	185	200	220	250	285	340
D	45	71	71	71	81	95	106	106	123	123	148	164
E	115	120	125	130	140	150	170	180	190	325	350	400
F	110	140	140	140	162	207	238	238	272	272	366	428
ACT.	DA 32	DA 52	DA 52	DA 52	DA 63	DA 75	DA 85	DA 85	DA 100	DA 100	DA 125	DA 140
RI	3518	3519	3520	3520	3521	3522	3522	3523	3552	3552	3553	3554
€	171,50	211,00	227,00	248,00	283,50	345,50	440,00	549,50	675,00	1.178,00	1.587,50	3.491,00



Art. 8P0120

VALVOLA CON ATTUATORE SEMPLICE EFFETTO
 VALVE WITH SPRING RETURN ACTUATOR

DN	15	20	25	32	40	50	65	80	100	125	150	200
PN	40	40	40	40	40	40	16	16	16	16	16	16
A	172	185	206	209	265	285	325	373	386	408	475	519
B	220	238	264	279	340	368	418	473	496	533	618	689
C	95	105	115	140	150	165	185	200	220	250	285	340
D	71	81	81	81	106	123	137	148	148	148	187	187
E	115	120	125	130	140	150	170	180	190	325	350	400
F	140	162	162	162	238	272	328	366	366	366	522	522
ACT.	SR 52	SR 63	SR 63	SR 63	SR 85	SR 100	SR 115	SR 125	SR 125	SR 125	DSR 160	SR 160
RI	3519	3829	3525	3525	3526	3522	3527	3528	3528	3528	3554	3554
€	186,50	224,50	241,00	262,00	329,00	408,50	549,50	688,50	788,00	1.511,50	1.873,50	3.685,00

Art. 8P0121 - 8P0122

Valvola a sfera "SPLIT BODY" (Valpres Art. 760005), flangiata ANSI 150, in acciaio inox CF8M, passaggio totale, Fire Safe, Antistatic Device, con attuatore.

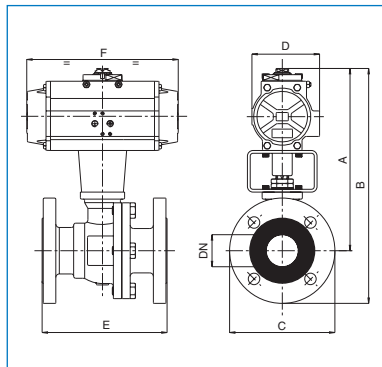
"SPLIT BODY" full bore (Valpres Art. 760005), flanged ball valve, ANSI 150, stainless steel CF8M, Fire Safe, Antistatic Device, with actuator



Art. 8P0121

VALVOLA CON ATTUATORE DOPPIO EFFETTO
 VALVE WITH DOUBLE ACTING ACTUATOR

DN	15	20	25	40	50	80	100	150	200
PN	20	20	20	20	20	20	20	20	20
A	148	174	195	237	261	318	344	441	507
B	193	224	250	302	336	413	459	583	677
C	90	100	110	130	150	190	230	285	340
D	45	71	71	81	95	106	123	148	164
E	108	117	127	165	178	203	229	394	457
F	110	140	140	162	207	238	272	366	428
ACT.	DA 32	DA 52	DA 52	DA 63	DA 75	DA 85	DA 100	DA 125	DA 140
RI	3518	3519	3520	3521	3522	3523	3552	3553	3554
€	229,00	259,00	284,00	408,00	549,00	840,00	1.100,00	2.470,00	4.820,00



Art. 8P0122

VALVOLA CON ATTUATORE SEMPLICE EFFETTO
 VALVE WITH SPRING RETURN ACTUATOR

DN	15	20	25	40	50	80	100	150	200
PN	20	20	20	20	20	20	20	20	20
A	172	185	206	265	285	373	386	475	519
B	217	235	261	330	360	468	501	618	689
C	90	100	110	130	150	190	230	285	340
D	71	81	81	106	123	148	148	187	187
E	108	117	127	165	178	203	229	394	457
F	140	162	162	238	272	366	366	522	522
ACT.	SR 52	SR 63	SR 63	SR 85	SR 100	SR 125	SR 125	SR 160	SR 160
RI	3519	3829	3525	3526	3522	3528	3528	3554	3554
€	239,00	264,00	294,00	454,00	612,00	989,00	1.216,00	2.814,00	5.054,00

Art. 8P0123 - 8P0124

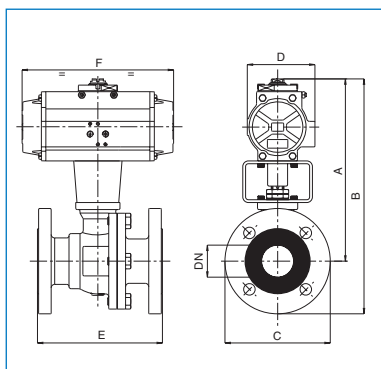
Valvola a sfera "SPLIT BODY" (Valpres Art. 762000), flangiata ANSI 150, in acciaio al carbonio A216-WCB, passaggio totale, Fire Safe, Antistatic Device, con attuatore. "SPLIT BODY" full bore (Valpres Art. 762000) flanged ball valve, ANSI 150, carbon steel A216-WCB, Fire Safe, Antistatic Device, with actuator



Art. 8P0123

VALVOLA CON ATTUATORE DOPPIO EFFETTO
VALVE WITH DOUBLE ACTING ACTUATOR

DN	15	20	25	40	50	80	100	150	200
PN	20	20	20	20	20	20	20	20	20
A	148	174	195	237	261	318	344	441	507
B	193	224	250	302	336	413	459	583	677
C	90	100	110	130	150	190	230	285	340
D	45	71	71	81	95	106	123	148	164
E	108	117	127	165	178	203	229	394	457
F	110	140	140	162	207	238	272	366	428
ACT.	DA 32	DA 52	DA 52	DA 63	DA 75	DA 85	DA 100	DA 125	DA 140
RI	3518	3519	3520	3521	3522	3523	3552	3553	3554
€	201,00	225,00	237,00	295,00	367,00	579,00	707,00	1.603,00	3.351,00



Art. 8P0124

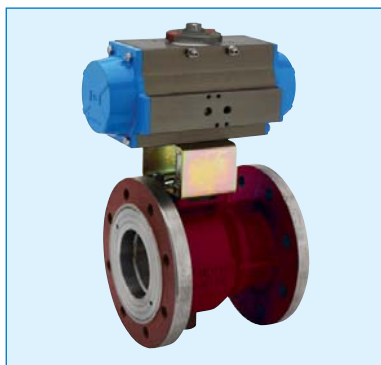
VALVOLA CON ATTUATORE SEMPLICE EFFETTO
VALVE WITH SPRING RETURN ACTUATOR

DN	15	20	25	40	50	80	100	150	200
PN	20	20	20	20	20	20	20	20	20
A	172	185	206	265	285	373	386	475	519
B	217	235	261	330	360	468	501	618	689
C	90	100	110	130	150	190	230	285	340
D	71	81	81	106	123	148	148	187	187
E	108	117	127	165	178	203	229	394	457
F	140	162	162	238	272	366	366	522	522
ACT.	SR 52	SR 63	SR 63	SR 85	SR 100	SR 125	SR 125	SR 160	SR 160
RI	3519	3829	3525	3526	3522	3528	3528	3554	3554
€	218,00	241,00	252,00	348,00	436,00	734,00	830,00	2.264,00	3.901,00

Art. 8P0043 - 8P0044

Valvola a sfera 2 vie (Valpres Art. 730007 da DN 40 a DN 65 - Art. 730003 da DN 80 a DN 200), flangiata, in ghisa G250 con sfera e asta inox AISI 304 (scartamento secondo DIN 3202-F4, DN200 DIN 3202-F5), con attuatore.

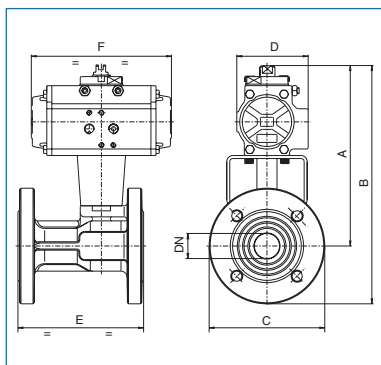
2 way flanged ball valve (Valpres Art. 730007 da DN 40 a DN 65 - Art. 730003 da DN 80 a DN 200), cast iron G250 with ball and stem stainless steel AISI 304 (gauge in compliance with DIN 3202-F4, DN200 DIN 3202-F5), with actuator.



Art. 8P0043

VALVOLA CON ATTUATORE DOPPIO EFFETTO
VALVE WITH DOUBLE ACTING ACTUATOR

DN	40	50	65	80	100	125	150	200
PN	16	16	16	16	16	16	16	16
A	215	238	264	275	326	379	414	478
B	290	321	356	375	436	504	556	648
C	150	165	185	200	220	250	285	340
D	81	95	106	106	123	137	148	164
E	140	150	170	180	190	200	210	400
F	162	207	238	238	272	328	366	428
ACT.	DA 63	DA 75	DA 85	DA 85	DA 100	DA 115	DA 125	DA 140
RI	3002	3009	3003	3003	3004	3005	3006	3039
€	205,50	252,00	328,00	372,50	494,50	770,00	1.108,50	2.809,00



Art. 8P0044

VALVOLA CON ATTUATORE SEMPLICE EFFETTO
VALVE WITH SPRING RETURN ACTUATOR

DN	40	50	65	80	100	125	150	200
PN	16	16	16	16	16	16	16	16
A	243	263	327	350	368	413	448	490
B	318	345	419	450	478	538	591	660
C	150	165	185	200	220	250	285	340
D	106	123	137	148	148	164	187	187
E	140	150	170	180	190	200	210	400
F	238	272	328	366	366	428	522	522
ACT.	SR 85	SR 100	SR 115	SR 125	SR 125	SR 140	SR 160	SR 160
RI	3009	3009	3010	3010	3005	3037	3039	3039
€	253,00	318,50	452,00	532,00	614,00	982,50	1.433,50	3.050,00

Art. 8P0045 - 8P0046

Valvola a sfera 2 vie flangiata (Valpres Art. 730008 da DN 25 a DN 65 - Art. 730000 da DN 80 a DN 200), in ghisa G250 con sfera in ottone cromata (scartamento secondo DIN 3202-F4, DN200 DIN 3202-F5), con attuatore.

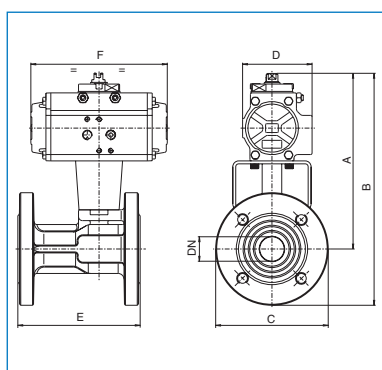
2 way flanged ball valve (Valpres Art. 730008 da DN 25 a DN 65 - Art. 730000 da DN 80 a DN 200), cast iron G250 with chrome plated ball (gauge in compliance with DIN 3202-F4, DN200 DIN 3202-F5), with actuator.



Art. 8P0045

VALVOLA CON ATTUATORE DOPPIO EFFETTO
 VALVE WITH DOUBLE ACTING ACTUATOR

DN	25	32	40	50	65	80	100	125	150	200
PN	16	16	16	16	16	16	16	16	16	16
A	179	186	215	238	264	275	326	379	414	478
B	237	256	290	321	356	375	436	504	556	648
C	115	140	150	165	185	200	220	250	285	340
D	71	71	81	95	106	106	123	137	148	164
E	125	130	140	150	170	180	190	200	210	400
F	140	140	162	207	238	238	272	328	366	428
ACT.	DA 52	DA 52	DA 63	DA 75	DA 85	DA 85	DA 100	DA 115	DA 125	DA 140
RI	3001	3001	3002	3009	3003	3003	3004	3005	3006	3039
€	153,50	167,50	181,50	228,00	288,50	305,50	407,00	636,50	904,00	1.911,50



Art. 8P0046

VALVOLA CON ATTUATORE SEMPLICE EFFETTO
 VALVE WITH SPRING RETURN ACTUATOR

DN	25	32	40	50	65	80	100	125	150	200
PN	16	16	16	16	16	16	16	16	16	16
A	191	197	243	263	327	350	368	413	448	490
B	248	267	318	345	419	450	478	538	591	660
C	115	140	150	165	185	200	220	250	285	340
D	81	81	106	123	137	148	148	164	187	187
E	125	130	140	150	170	180	190	200	210	400
F	162	162	238	272	328	366	366	428	522	522
ACT.	SR 63	SR 63	SR 85	SR 100	SR 115	SR 125	SR 125	SR 140	SR 160	SR 160
RI	3007	3007	3009	3009	3010	3010	3005	3037	3039	3039
€	173,50	182,00	229,50	299,50	407,50	458,50	526,50	837,50	1.228,50	2.152,50

Art. 8P0047 - 8P0048

Valvola a sfera 2 vie flangiata (Valpres Art. 750000), in ghisa G250 con sfera in ottone cromato, passaggio VENTURI, (scartamento secondo DIN 3202-F4), con attuatore.

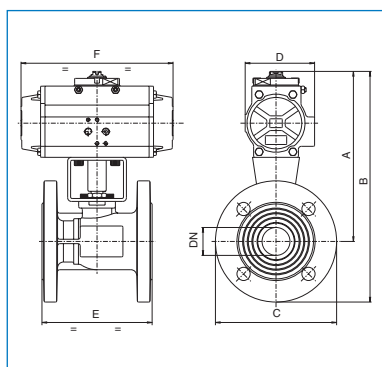
2 way flanged ball valve (Valpres Art. 750000), cast iron G250 with chrome plated ball, VENTURI metric bore (gauge in compliance with DIN 3202-F4), with actuator.



Art. 8P0047

VALVOLA CON ATTUATORE DOPPIO EFFETTO
 VALVE WITH DOUBLE ACTING ACTUATOR

DN	50	65	80	100	125
PN	16	16	16	16	16
A	232	252	265	287	326
B	314	345	365	397	451
C	165	185	200	220	250
D	95	106	106	123	123
E	150	170	180	190	200
F	207	238	238	272	272
ACT.	DA 75	DA 85	DA 85	DA 100	DA 100
RI	3009	3009	3003	3003	3004
€	228,00	275,50	301,00	392,50	482,00



Art. 8P0048

VALVOLA CON ATTUATORE SEMPLICE EFFETTO
 VALVE WITH SPRING RETURN ACTUATOR

DN	50	65	80	100	125
PN	16	16	16	16	16
A	243	265	340	349	368
B	326	358	440	459	493
C	165	185	200	220	250
D	106	123	148	148	148
E	150	170	180	190	200
F	238	272	366	366	366
ACT.	SR 85	SR 100	SR 125	SR 125	SR 125
RI	3009	3009	3010	3010	3005
€	254,00	328,00	456,00	516,00	598,50

Art. 8P0049 - 8P0050

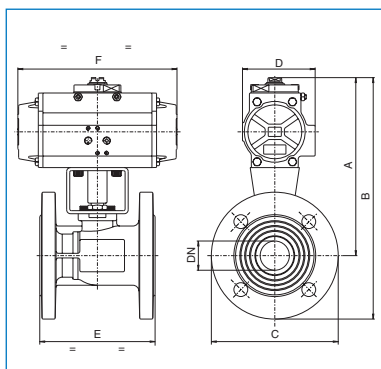
Valvola a sfera 2 vie flangiata (Valpres Art. 751000), in ghisa GGG40 con sfera in ottone cromata, passaggio VENTURI, (scartamento secondo DIN 3202-F4), con attuatore. 2 way flanged ball valve (Valpres Art. 751000), cast iron GGG40 with chrome plated ball, VENTURI metric bore (gauge in compliance with DIN 3202-F4), with actuator.



Art. 8P0049

VALVOLA CON ATTUATORE DOPPIO EFFETTO
VALVE WITH DOUBLE ACTING ACTUATOR

DN	50	65	80	100	125
PN	16	16	16	16	16
A	232	252	265	287	326
B	314	345	365	397	451
C	165	185	200	220	250
D	95	106	106	123	123
E	150	170	180	190	200
F	207	238	238	272	272
ACT.	DA 75	DA 85	DA 85	DA 100	DA 100
RI	3009	3009	3003	3003	3004
€	268,00	309,50	361,00	446,00	549,50



Art. 8P0050

VALVOLA CON ATTUATORE SEMPLICE EFFETTO
VALVE WITH SPRING RETURN ACTUATOR

DN	50	65	80	100	125
PN	16	16	16	16	16
A	243	265	340	349	368
B	326	358	440	459	493
C	165	185	200	220	250
D	106	123	148	148	148
E	150	170	180	190	200
F	238	272	366	366	366
ACT.	SR 85	SR 100	SR 125	SR 125	SR 125
RI	3009	3009	3010	3010	3005
€	293,50	363,00	511,00	569,50	666,5

Art. 8P0051 AISI 316 - 8P0053 AISI 316

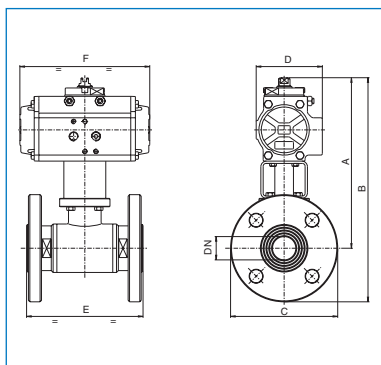
Valvola a sfera 2 vie flangiata, ricavata da massello, lucida, acciaio inox AISI 316, passaggio TOTALE, con attuatore. 2 way flanged ball valve from ingot, polished, stainless steel AISI 316, FULL bore, with actuator.



Art. 8P0051 AISI 316

VALVOLA CON ATTUATORE DOPPIO EFFETTO
VALVE WITH DOUBLE ACTING ACTUATOR

DN	10	15	20	25	32	40	50	65	80	100
PN	40	40	40	40	40	25	25	16	16	16
A	169	171	175	191	207	178	186	225	235	249
B	214	219	227	249	277	253	269	317	335	359
C	90	95	105	115	140	150	165	185	200	220
D	71	71	71	71	81	81	81	106	106	106
E	110	115	120	125	130	140	150	170	180	190
F	140	140	140	140	162	162	162	238	238	238
ACT.	DA 52	DA 52	DA 52	DA 52	DA 63	DA 63	DA 63	DA 85	DA 85	DA 85
€	255,50	264,00	304,00	300,50	368,00	443,50	543,00	918,00	1.181,50	1.767,50



Art. 8P0053 AISI 316

VALVOLA CON ATTUATORE SEMPLICE EFFETTO
VALVE WITH SPRING RETURN ACTUATOR

DN	10	15	20	25	32	40	50	65	80	100
PN	40	40	40	40	40	25	25	16	16	16
A	169	192	196	230	235	206	214	238	290	304
B	214	240	248	288	305	281	297	330	390	414
C	90	95	105	115	140	150	165	185	200	220
D	71	81	81	106	106	106	106	123	148	148
E	110	115	120	125	130	140	150	170	180	190
F	140	162	162	238	238	238	238	272	366	366
ACT.	SR 52	SR 63	SR 63	SR 85	SR 85	SR 85	SR 85	SR 100	SR 125	SR 125
€	259,50	286,00	319,00	358,50	415,50	491,50	590,50	971,00	1.332,00	1.918,50

Art. 8P0052 AISI 304 - 8P0054 AISI 304

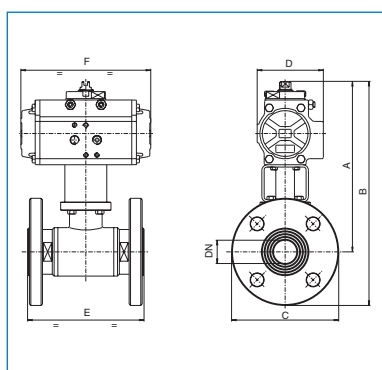
Valvola a sfera 2 vie flangiata, ricavata da **massello**, lucida, acciaio inox AISI 304, passaggio **TOTALE**, con attuatore
 2 way flanged ball valve from **ingot**, polished, stainless steel AISI 304, **FULL** bore, with actuator.



Art. 8P0052 AISI 304

VALVOLA CON ATTUATORE DOPPIO EFFETTO
 VALVE WITH DOUBLE ACTING ACTUATOR

DN	10		15		20		25		32		40		50		65		80		100	
	PN	40	40	40	40	40	40	40	40	25	25	25	25	16	16	16	16	16	16	
A	169	171	175	191	207	178	186	225	235	249										
B	214	219	227	249	277	253	269	317	335	359										
C	90	95	105	115	140	150	165	185	200	220										
D	71	71	71	71	81	81	81	106	106	106										
E	110	115	120	125	130	140	150	170	180	190										
F	140	140	140	140	162	162	162	238	238	238										
ACT.	DA 52	DA 52	DA 52	DA 52	DA 63	DA 63	DA 63	DA 85	DA 85	DA 85										
€	235,00	246,50	269,00	288,50	319,50	372,50	449,00	576,00	927,50	1.350,50										



Art. 8P0054 AISI 304

VALVOLA CON ATTUATORE SEMPLICE EFFETTO
 VALVE WITH SPRING RETURN ACTUATOR

DN	10		15		20		25		32		40		50		65		80		100	
	PN	40	40	40	40	40	40	40	40	25	25	25	25	16	16	16	16	16	16	
A	169	192	196	230	235	206	214	238	290	304										
B	214	240	248	288	305	281	297	330	390	414										
C	90	95	105	115	140	150	165	185	200	220										
D	71	81	81	106	106	106	106	123	148	148										
E	110	115	120	125	130	140	150	170	180	190										
F	140	162	162	238	238	238	238	272	366	366										
ACT.	SR 52	SR 63	SR 63	SR 85	SR 85	SR 85	SR 85	SR 100	SR 125	SR 125										
€	239,00	261,00	284,00	346,50	367,50	420,00	497,00	628,50	1.077,50	1.501,00										

Art. 8P0079 - 8P0081

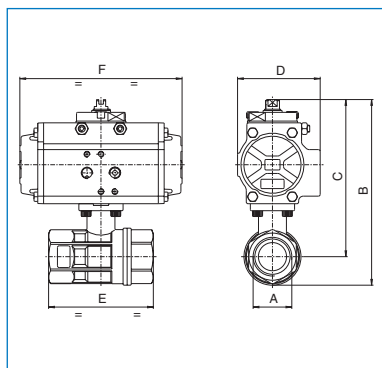
Valvola a sfera 2 vie in ottone cromato (**RB Art. 2500**), filettata F/F, con attuatore. **Non idonea per impieghi con solventi.**
 2 way brass with chrome plated ball, (**RB Art. 2500**), threaded F/F, with actuator. **Not suitable for use with solvents.**



Art. 8P0079

VALVOLA CON ATTUATORE DOPPIO EFFETTO
 VALVE WITH DOUBLE ACTING ACTUATOR

PN	40	40	40	40	40	40	40	40	25	16	16
DN											
A	1/4"	3/8"	1/2"	3/4"	1"	1" 1/4	1" 1/2	2"	2" 2/1	3"	4"
B	115	115	115	120	135	144	190	209	244	266	331
C	98	98	98	100	111	114	154	163	188	199	248
D	45	45	45	45	45	45	71	71	81	81	106
E	67	67	67	76	90	102	114	138	165	188	225
F	110	110	110	110	110	110	140	140	162	162	238
ACT.	DA 32	DA 32	DA 32	DA 32	DA 32	DA 32	DA 52	DA 52	DA 63	DA 63	DA 85
RI	4015	4015	4015	4015	4015	4015	4016	4016	4021	4021	4021
€	74,00	74,00	74,00	77,00	89,50	106,50	138,50	178,00	253,00	324,50	536,00



Art. 8P0081

VALVOLA CON ATTUATORE SEMPLICE EFFETTO
 VALVE WITH SPRING RETURN ACTUATOR

PN	40	40	40	40	40	40	40	40	25	16	16
DN											
A	1/4"	3/8"	1/2"	3/4"	1"	1" 1/4	1" 1/2	2"	2" 2/1	3"	4"
B	140	140	140	142	160	168	201	220	272	294	344
C	123	123	123	125	135	139	165	174	216	227	261
D	71	71	71	71	71	71	81	81	106	106	123
E	67	67	67	76	90	102	114	138	165	188	225
F	140	140	140	140	140	140	162	162	238	238	272
ACT.	SR 52	SR 52	SR 52	SR 52	SR 52	SR 52	SR 63	SR 63	SR 85	SR 85	SR 100
RI	4017	4017	4017	4017	4017	4017	4018	4018	4020	4020	4029
€	91,50	91,50	91,50	92,50	104,50	119,00	152,50	192,00	298,00	369,50	588,00

Art. 8P0159 - 8P0160

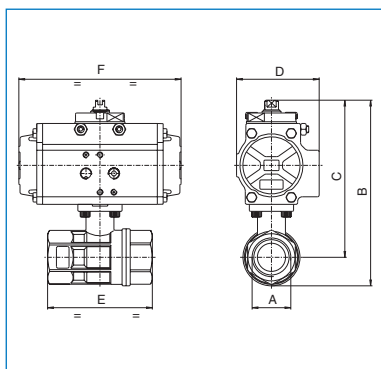
Valvola a sfera 2 vie in ottone cromato (RB Art. 2530), filettata F/F, asta e sfera in AISI 304, con attuatore. **Idonea per impieghi con solventi.**
2 way brass with chrome plated ball, (RB Art. 2530), threaded F/F, stainless steel AISI 304 stem and ball, with actuator. **Suitable for use with solvents.**



Art. 8P0159

VALVOLA CON ATTUATORE DOPPIO EFFETTO
VALVE WITH DOUBLE ACTING ACTUATOR

PN	40	40	40	40	40	40	40	40
DN								
A	1/4"	3/8"	1/2"	3/4"	1"	1" 1/4	1" 1/2	2"
B	115	115	115	120	135	144	190	209
C	98	98	98	100	111	114	154	163
D	45	45	45	45	45	45	71	71
E	67	67	67	76	90	102	114	138
F	110	110	110	110	110	110	140	140
ACT.	DA 32	DA 32	DA 32	DA 32	DA 32	DA 32	DA 52	DA 52
RI	4015	4015	4015	4015	4015	4015	4016	4016
€	115,00	115,00	115,00	118,00	136,00	149,00	197,00	246,00



Art. 8P0160

VALVOLA CON ATTUATORE SEMPLICE EFFETTO
VALVE WITH SPRING RETURN ACTUATOR

PN	40	40	40	40	40	40	40	40
DN								
A	1/4"	3/8"	1/2"	3/4"	1"	1" 1/4	1" 1/2	2"
B	140	140	140	142	160	168	201	220
C	123	123	123	125	135	139	165	174
D	71	71	71	71	71	71	81	81
E	67	67	67	76	90	102	114	138
F	140	140	140	140	140	140	162	162
ACT.	SR 52	SR 52	SR 52	SR 52	SR 52	SR 52	SR 63	SR 63
RI	4017	4017	4017	4017	4017	4017	4018	4018
€	130,00	130,00	130,00	133,00	151,00	164,00	211,00	259,00

Art. 8P0161 - 8P0162

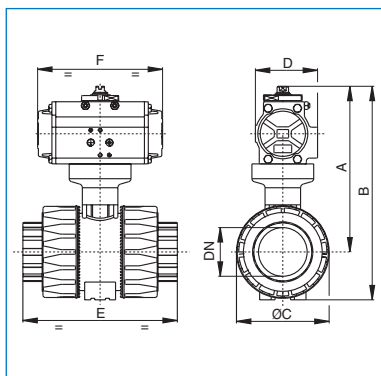
Valvola a sfera 2 vie PVC con attacchi femmina metrici, con attuatore.
2 way PVC ball valve with metric female connections, with actuator.



Art. 8P0161

VALVOLA CON ATTUATORE DOPPIO EFFETTO
VALVE WITH DOUBLE ACTING ACTUATOR

DN	10	15	20	25	32	40	50	65	80	100
PN	16	16	16	16	16	16	16	16	16	16
A	148	148	163	164	198	205	215	220	249	279
B	176	176	198	203	244	257	277	307	354	408
ØC	54	54	65	73	86	98	122	164	203	238
D	71	71	71	71	81	81	81	81	95	106
E	103	103	115	128	146	164	199	235	270	308
F	140	140	140	140	162	162	162	162	207	238
ACT.	DA 52	DA 52	DA 52	DA 52	DA 63	DA 63	DA 63	DA 63	DA 75	DA 85
€	206,00	208,00	218,00	226,00	258,00	277,00	305,00	405,00	505,00	646,00



Art. 8P0162

VALVOLA CON ATTUATORE SEMPLICE EFFETTO
VALVE WITH SPRING RETURN ACTUATOR

DN	10	15	20	25	32	40	50	65	80	100
PN	16	16	16	16	16	16	16	16	16	16
A	148	148	163	164	198	221	231	248	274	322
B	176	176	198	203	244	273	293	335	379	451
ØC	54	54	65	73	86	98	122	164	203	238
D	71	71	71	71	81	95	95	106	123	137
E	103	103	115	128	146	164	199	235	270	308
F	140	140	140	140	162	207	207	238	272	328
ACT.	SR 52	SR 52	SR 52	SR 52	SR 63	SR 75	SR 75	SR 85	SR 100	SR 115
€	210,00	212,00	222,00	230,00	264,00	307,00	335,00	452,00	568,00	758,00