

## Art. 8P0059 (T) - 8P0061 (T) - 8P0060 (L) - 8P0062 (L)

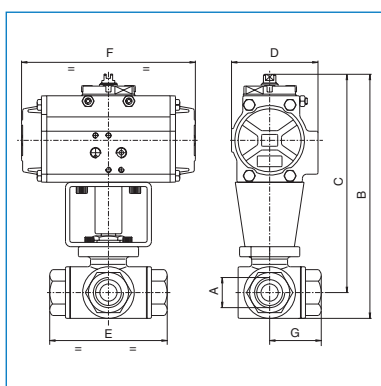
Valvola a sfera 3 vie (Valpres Art. 772000 (T) - 775000 (L), microfusa, acciaio inox AISI 316, filettata F/F/F, passaggio **RIDOTTO**, sfera forata a "T" o "L", con attuatore.  
 3 way ball valve (Valpres Art. 772000 (T) - 775000 (L), investment casted, in stainless steel AISI 316, threaded F/F/F **REDUCED** bore, "T" or "L" port, with actuator.



Art. 8P0059 tre vie a T  
 Art. 8P0060 tre vie a L

VALVOLA CON ATTUATORE DOPPIO EFFETTO  
 VALVE WITH DOUBLE ACTING ACTUATOR

PN	64	64	64	64	64	64	64	64
DN	1/4"	3/8"	1/2"	3/4"	1"	1 1/4"	1 1/2"	2"
A	190	190	190	225	230	246	281	300
B	172	172	172	202	204	212	243	252
C	71	71	71	81	81	81	106	106
D	79	79	79	86	108	124	134	164
E	140	140	140	162	162	162	238	238
F	39	39	39	43	54	62	67	81
G	DA 52	DA 52	DA 52	DA 63	DA 63	DA 63	DA 85	DA 85
ACT.	3760	3760	3760	3770	3762	3763	3764	3765
RI	€ 216,00	€ 216,00	€ 219,50	€ 248,50	€ 293,50	€ 376,00	€ 498,00	€ 692,00



Art. 8P0061 tre vie a T  
 Art. 8P0062 tre vie a L

VALVOLA CON ATTUATORE SEMPLICE EFFETTO  
 VALVE WITH SPRING RETURN ACTUATOR

PN	64	64	64	64	64	64	64	64
DN	1/4"	3/8"	1/2"	3/4"	1"	1 1/4"	1 1/2"	2"
A	201	201	201	237	258	274	294	313
B	183	183	183	219	232	240	256	265
C	81	81	81	95	106	106	123	123
D	79	79	79	86	108	124	134	164
E	162	162	162	207	238	238	272	272
F	39	39	39	43	54	62	67	81
G	SR 63	SR 63	SR 63	SR 75	SR 85	SR 85	SR 100	SR 100
ACT.	3769	3769	3769	3773	3771	3772	3764	3765
RI	€ 231,00	€ 231,00	€ 233,50	€ 283,50	€ 341,00	€ 424,00	€ 548,50	€ 747,00

## Art. 8P0063 (T) - 8P0067 (T) - 8P0064 (L) - 8P0068 (L)

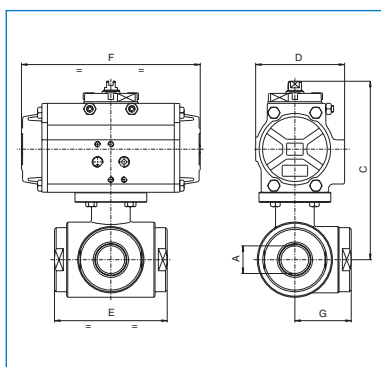
Valvola a sfera ricavata da **massello**, 3 vie, lucida, acciaio inox AISI 316, filettata F/F/F, passaggio **TOTALE**, sfera forata a "T" o "L", con attuatore.  
 3 way polished ball valve, from **ingot**, stainless steel AISI 316, threaded F/F/F, **FULL** bore, "T" or "L" port, with actuator.



Art. 8P0063 T - 8P0064 L

VALVOLA CON ATTUATORE DOPPIO EFFETTO  
 VALVE WITH DOUBLE ACTING ACTUATOR

PN	40	40	40	40	40	40	40	25	25	16	16
DN	1/4"	3/8"	1/2"	3/4"	1"	1 1/4"	1 1/2"	2"	2 1/2"	3"	4"
A	136	136	139	157	162	182	206	220	230	258	273
C	71	71	71	81	81	81	95	106	106	123	123
D	72	72	82	92	102	118	134	144	160	200	240
E	140	140	140	162	162	162	207	238	238	272	272
F	36	36	41	46	51	59	67	72	80	100	120
G	DA 52	DA 52	DA 52	DA 63	DA 63	DA 63	DA 75	DA 85	DA 85	DA 100	DA 100
ACT.	281,50	281,50	287,50	348,50	396,00	527,50	689,50	851,50	1.154,00	2.148,50	3.141,00



Art. 8P0067 T - 8P0068 L

VALVOLA CON ATTUATORE SEMPLICE EFFETTO  
 VALVE WITH SPRING RETURN ACTUATOR

PN	40	40	40	40	40	40	40	25	25	16	16
DN	1/4"	3/8"	1/2"	3/4"	1"	1 1/4"	1 1/2"	2"	2 1/2"	3"	4"
A	197	197	200	185	190	210	231	233	273	300	315
C	81	81	81	106	106	106	123	123	137	148	148
D	72	72	82	92	102	118	134	144	160	200	240
E	162	162	162	238	238	238	272	272	328	366	366
F	36	36	41	46	51	59	67	72	80	100	120
G	SR 63	SR 63	SR 63	SR 85	SR 85	SR 85	SR 100	SR 100	SR 115	SR 125	SR 125
ACT.	€ 299,50	€ 299,50	€ 299,50	€ 397,00	€ 444,00	€ 581,50	€ 756,50	€ 902,50	€ 1.269,50	€ 2.267,50	€ 3.260,00

## Art. 8P0065 (T) - 8P0069 (T) - 8P0066 (L) - 8P0070 (L)

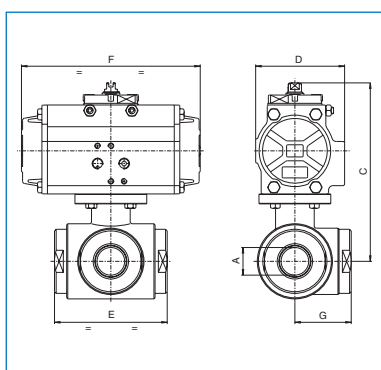
Valvola a sfera ricavata da **massello**, 3 vie, lucida, acciaio inox AISI 304, filettata F/F/F, passaggio **TOTALE**, sfera forata a "T" o "L", con attuatore  
3 way polished ball valve, from **ingot**, stainless steel AISI 304, threaded F/F/F, **FULL** bore, "T" or "L" port, with actuator.



Art. 8P0065 T - 8P0066 L

VALVOLA CON ATTUATORE DOPPIO EFFETTO  
VALVE WITH DOUBLE ACTING ACTUATOR

PN	40	40	40	40	40	40	40	25	25	16	16
DN	1/4"	3/8"	1/2"	3/4"	1"	1"1/4	1"1/2	2"	2" 1/2	3"	4"
A	136	136	139	157	162	182	206	220	230	258	273
C	71	71	71	81	81	81	95	106	106	123	123
D	72	72	82	92	102	118	134	144	160	200	240
E	140	140	140	162	162	162	207	238	238	272	272
F	36	36	41	46	51	59	67	72	80	100	120
G	ACT.	DA 52	DA 52	DA 52	DA 63	DA 63	DA 63	DA 75	DA 85	DA 100	DA 100
€	272,00	272,00	275,50	333,00	373,50	498,50	632,50	784,50	1.075,50	2.032,00	2.934,50



Art. 8P0069 T - 8P0070 L

VALVOLA CON ATTUATORE SEMPLICE EFFETTO  
VALVE WITH SPRING RETURN ACTUATOR

PN	40	40	40	40	40	40	40	25	25	16	16
DN	1/4"	3/8"	1/2"	3/4"	1"	1"1/4	1"1/2	2"	2" 1/2	3"	4"
A	197	197	200	185	190	210	231	233	273	300	315
C	81	81	81	106	106	106	123	123	137	148	148
D	72	72	82	92	102	118	134	144	160	200	240
E	162	162	162	238	238	238	272	272	328	366	366
F	36	36	41	46	51	59	67	72	80	100	120
G	ACT.	SR 63	SR 63	SR 85	SR 85	SR 85	SR 100	SR 100	SR 115	SR 125	SR 125
€	289,50	289,50	293,00	381,50	421,50	546,00	700,00	836,00	1.191,00	2.150,00	3.053,50

## Art. 8P0071 (T) - 8P0075 (T) - 8P0072 (L) - 8P0076 (L)

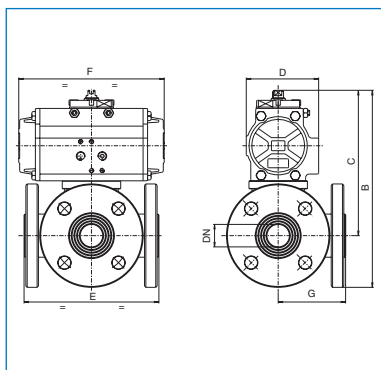
Valvola a sfera ricavata da **massello**, 3 vie, lucida, acciaio inox AISI 316, flangiata, a passaggio **TOTALE**, sfera forata a "T" o "L", con attuatore.  
3 way flanged polished ball valve from **ingot**, stainless steel AISI 316, **FULL** bore, "T" or "L" port, with actuator.



Art. 8P0071 T - 8P0072 L

VALVOLA CON ATTUATORE DOPPIO EFFETTO  
VALVE WITH DOUBLE ACTING ACTUATOR

DN	10	15	20	25	32	40	50	65	80	100
PN	40	40	40	40	40	40	25	25	16	16
B	181	186	210	219	252	281	303	323	358	383
C	136	139	157	162	182	206	220	230	258	273
D	71	71	81	81	81	95	106	106	123	123
E	120	130	140	150	180	200	220	240	260	300
F	140	140	162	162	162	207	238	238	272	272
G	60	65	70	75	90	100	110	120	130	150
ACT.	DA 52	DA 52	DA 63	DA 63	DA 63	DA 75	DA 85	DA 85	DA 100	DA 100
€	362,50	378,50	455,50	518,00	704,00	910,50	1.127,00	1.487,00	2.600,00	3.744,50



Art. 8P0075 T - 8P0076 L

VALVOLA CON ATTUATORE SEMPLICE EFFETTO  
VALVE WITH SPRING RETURN ACTUATOR

DN	10	15	20	25	32	40	50	65	80	100
PN	40	40	40	40	40	40	25	25	16	16
B	242	247	238	247	280	306	316	366	400	425
C	197	200	185	190	210	231	233	273	300	315
D	81	81	106	106	106	123	123	137	148	148
E	120	130	140	150	180	200	220	240	260	300
F	162	162	238	238	238	272	272	328	366	366
G	60	65	70	75	90	100	110	120	130	150
ACT.	SR 63	SR 63	SR 85	SR 85	SR 85	SR 100	SR 100	SR 115	SR 125	SR 125
€	380,00	396,00	504,00	567,50	751,50	977,50	1.178,00	1.603,00	2.718,50	3.863,50

## Art. 8P0073 (T) - 8P0077 (T) - 8P0074 (L) - 8P0078 (L)

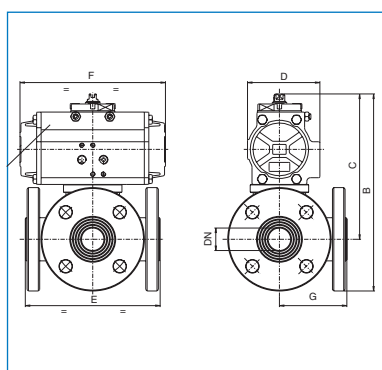
Valvola a sfera ricavata da **massello**, 3 vie, lucida, acciaio inox AISI 304, flangiata, passaggio **TOTALE**, sfera forata a "T" o "L", con attuatore.  
 3 way flanged polished ball valve from **ingot**, stainless steel AISI 304, **FULL** bore, "T" or "L" port, with actuator.



Art. 8P0073 T - 8P0074 L

VALVOLA CON ATTUATORE DOPPIO EFFETTO  
 VALVE WITH DOUBLE ACTING ACTUATOR

DN	PN	10	15	20	25	32	40	50	65	80	100
		40	40	40	40	40	40	25	25	16	16
B		181	186	210	219	252	281	303	323	358	383
C		136	139	157	162	182	206	220	230	258	273
D		71	71	81	81	81	95	106	106	123	123
E		120	130	140	150	180	200	220	240	260	300
F		140	140	162	162	162	207	238	238	272	272
G		60	65	70	75	90	100	110	120	130	150
ACT.		DA 52	DA 52	DA 63	DA 63	DA 63	DA 75	DA 85	DA 85	DA 100	DA 100
€		345,50	364,00	431,00	484,00	624,00	810,50	992,00	1.411,00	2.386,00	3.387,00



Art. 8P0077 T - 8P0078 L

VALVOLA CON ATTUATORE SEMPLICE EFFETTO  
 VALVE WITH SPRING RETURN ACTUATOR

DN	PN	10	15	20	25	32	40	50	65	80	100
		40	40	40	40	40	40	25	25	16	16
B		242	247	238	247	280	306	316	366	400	425
C		197	200	185	190	210	231	233	273	300	315
D		81	81	106	106	106	123	123	137	148	148
E		120	130	140	150	180	200	220	240	260	300
F		162	162	238	238	238	272	272	328	366	366
G		60	65	70	75	90	100	110	120	130	150
ACT.		SR 63	SR 63	SR 85	SR 85	SR 85	SR 100	SR 100	SR 115	SR 125	SR 125
€		363,00	381,50	479,50	532,00	672,00	878,00	1.042,50	1.527,00	2.504,00	3.506,00

## Art. 8P0083 (T) - 8P0085 (T) - 8P0084 (L) - 8P0086 (L)

Valvola a sfera 3 vie (RB Art. 3500 (T) - 3600 (L)), in ottone CW 617N con guarnizioni PTFE+VITON, filettata F/F/F, passaggio **TOTALE**, sfera forata a "T" o "L", con attuatore. **Non idonea per impieghi con solventi.**

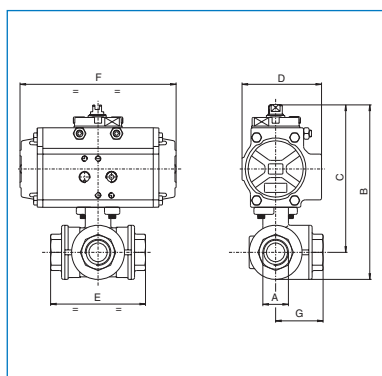
3 way brass ball valve CW 617N (RB Art. 3500 (T) - 3600 (L)), seals in PTFE+VITON, threaded F/F/F, **FULL** bore, "T" or "L" port, with actuator. **Not suitable for use with solvents.**



Art. 8P0083 T - 8P0084 L

VALVOLA CON ATTUATORE DOPPIO EFFETTO  
 VALVE WITH DOUBLE ACTING ACTUATOR

PN	30	30	30	30	16	10	10	10
DN								
A	1/4"	3/8"	1/2"	3/4"	1"	1 1/4"	1 1/2"	2"
B	113	113	118	155	167	185	218	258
C	96	96	98	131	137	149	175	202
D	45	45	45	71	71	71	81	95
E	67	67	77	87	105	123	139	166
F	110	110	110	140	140	140	162	207
G	34	34	39	44	53	62	70	83
ACT.	DA 32	DA 32	DA 32	DA 52	DA 52	DA 52	DA 63	DA 75
RI	4022	4022	4022	4023	4023	4023	4024	4026
€	92,00	92,00	92,50	119,50	150,50	195,50	278,50	428,50



Art. 8P0085 T - 8P0086 L

VALVOLA CON ATTUATORE SEMPLICE EFFETTO  
 VALVE WITH SPRING RETURN ACTUATOR

PN	30	30	30	30	16	10	10	10
DN								
A	1/4"	3/8"	1/2"	3/4"	1"	1 1/4"	1 1/2"	2"
B	137	137	142	166	178	196	246	282
C	120	120	123	142	148	160	203	227
D	71	71	71	81	81	81	106	123
E	67	67	77	87	105	123	139	166
F	140	140	140	162	162	162	238	272
G	34	34	39	44	53	62	70	83
ACT.	SR 52	SR 52	SR 52	SR 63	SR 63	SR 63	SR 85	SR 100
RI	3798	3798	3798	4025	4025	4025	4026	4026
€	107,00	107,00	110,00	136,00	166,50	209,50	325,50	493,50

## Art. 8P0147 (L) - 8P0148 (T) - 8P0149 (L) - 8P0150 (T)

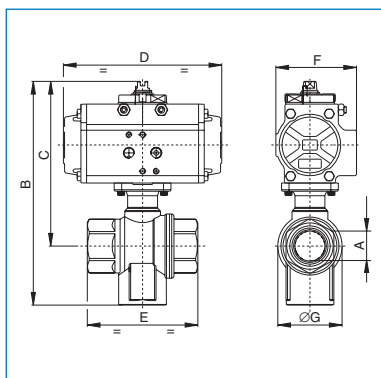
Valvola a sfera deviatrice Rb Art. 3210 (L) - Art. 3110 (T), in ottone CW617N, passaggio totale, filettata F/F, sfera forata a "T" o "L", con attuatore.  
Diverter brass CW617N ball valve RB Art. 3210 (L) - Art. 3110 (T), full bore, female threaded, "T" or "L" port, with actuator.



Art. 8P0147 L - 8P0148 T

VALVOLA CON ATTUATORE DOPPIO EFFETTO  
VALVE WITH DOUBLE ACTING ACTUATOR

PN	25	25	25	16	16	10	10	10
DN								
A	1/4"	3/8"	1/2"	3/4"	1"	1"1/4	1"1/2	2"
B	120	120	130	147	157	193	213	230
C	94	94	96	107	110	139	151	157
D	110	110	110	110	110	140	140	140
E	52	52	64	74	89	100	110	130
F	45	45	45	45	45	71	71	71
G	28	28	35	43	53	63	77	93
ACT.	DA 32	DA 32	DA 32	DA 32	DA 32	DA 52	DA 52	DA 52
RI	4015	4015	4015	4015	4015	4017	4016	4016
€	91,00	91,00	94,00	101,00	109,00	144,00	161,00	202,00



Art. 8P0149 L - 8P0150 T

VALVOLA CON ATTUATORE SEMPLICE EFFETTO  
VALVE WITH SPRING RETURN ACTUATOR

PN	25	25	25	16	16	10	10	10
DN								
A	1/4"	3/8"	1/2"	3/4"	1"	1"1/4	1"1/2	2"
B	144	144	154	171	182	193	240	257
C	118	118	121	132	135	139	179	184
D	140	140	140	140	140	140	207	207
E	52	52	64	74	89	100	110	130
F	71	71	71	71	71	71	95	95
G	28	28	35	43	53	63	77	93
ACT.	SR 52	SR 52	SR 52	SR 52	SR 52	SR 52	SR 75	SR 75
RI	4017	4017	4017	4017	4017	4017	4030	4030
€	107,00	107,00	110,00	116,00	125,00	148,00	204,00	246,00

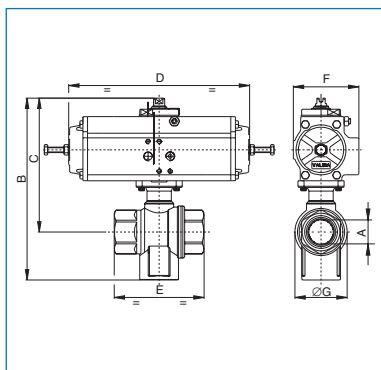
## Art. 8P0151 (L) - 8P0152 (T)

Valvola a sfera deviatrice Rb Art. 3210 (L) - Art. 3110 (T), passaggio totale, filettata F/F, sfera a "T" o "L", con attuatore rotazione 0°-180°.  
Diverter brass CW617N ball valve RB Art. 3210 (L) - Art. 3110 (T), full bore, female threaded, "T" or "L" port, with actuator rotation 0° - 180°.



Art. 8P0151 (L) - 8P0152 (T)

VALVOLA CON ATTUATORE DOPPIO EFFETTO  
VALVE WITH DOUBLE ACTING ACTUATOR



PN	25	25	25	16	16	10	10	10
DN								
A	1/4"	3/8"	1/2"	3/4"	1"	1"1/4	1"1/2	2"
B	144	144	154	171	182	193	213	230
C	118	118	121	132	135	139	151	157
D	196	196	196	196	196	196	196	196
E	52	52	64	74	89	100	110	130
F	71	71	71	71	71	71	71	71
G	28	28	35	43	53	63	77	93
ACT.	DA 52	DA 52	DA 52	DA 52	DA 52	DA 52	DA 52	DA 52
RI	4017	4017	4017	4017	4017	4017	4016	4016
€	228,00	228,00	231,00	237,00	246,00	269,00	285,00	327,00

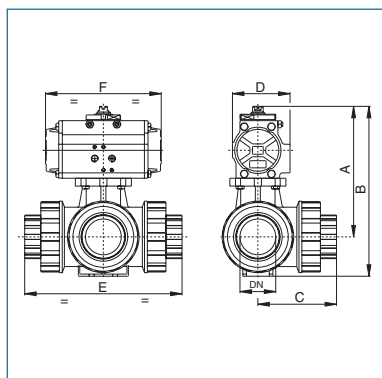
## Art. 8P0163 (T) - 8P0167 (L) - 8P0164 (T) - 8P0168 (L)

Valvola 3 vie PVC , sfera a “T” o “L”, con attacchi femmina per incollaggio, serie metrica, con attuatore.  
 3 way PVC ball valve, “T” or “L” port, with metric series plain female ends for solvent welding, with actuator.



Art. 8P0163 (T) - 8P0167 (L) VALVOLA CON ATTUATORE DOPPIO EFFETTO VALVE WITH DOUBLE ACTING ACTUATOR

DN	15	20	25	32	40	50
PN	16	16	16	16	16	16
A	140	157	162	177	181	198
B	172	196	207	228	238	267
C	59	73	80	95	110	134
D	71	81	81	81	81	81
E	118	145	160	189	219	267
F	140	162	162	162	162	162
ACT.	DA 52	DA 63	DA 63	DA 63	DA 63	DA 63
€	235,00	245,00	275,00	305,00	329,00	367,00



Art. 8P0164 (T) - 8P0168 (L)

VALVOLA CON ATTUATORE SEMPLICE EFFETTO  
 VALVE WITH SPRING RETURN ACTUATOR

DN	15	20	25	32	40	50
PN	16	16	16	16	16	16
A	140	157	162	194	198	223
B	172	196	207	245	255	295
C	59	73	80	95	110	106
D	71	81	81	95	95	106
E	118	145	160	189	219	267
F	140	162	162	207	207	238
ACT.	SR 52	SR 63	SR 63	SR 75	SR 75	SR 85
€	238,00	259,00	278,00	342,00	366,00	420,00

## Art. 8P0055 (L) - 8P0056 (L) - 8P00113 (T) - 8P0114 (T)

Valvola a sfera tipo “WAFER” (deviatore di flusso), (Valpres Art. 776000 (L) - 776001 (T)), 3 vie sfera forata a “L” o “T” con due guarnizioni, flangiata PN16 in acciaio al carbonio ASTM A105, passaggio RIDOTTO, con attuatore.

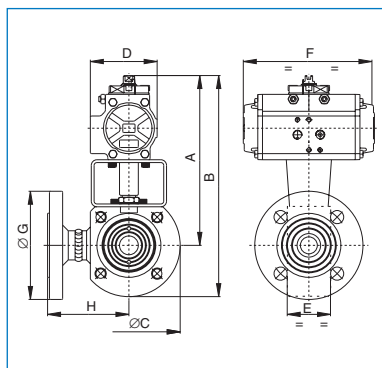
3 way “WAFER” ball valve (diverting), (Valpres Art. 776000 (L) - 776001 (T)), “L” or “T” port, two seats, flanged PN16, in carbon steel ASTM A105, REDUCED bore, with actuator.



Art. 8P0055 L - 8P0113 T

VALVOLA CON ATTUATORE DOPPIO EFFETTO  
 VALVE WITH DOUBLE ACTING ACTUATOR

DN	15	20	25	32	40	50	65	80	100	125	150
PN	16	16	16	16	16	16	16	16	16	16	16
A	147	176	181	188	214	237	265	274	323	348	412
B	191	225	235	253	284	317	355	374	433	473	565
Ø C	89	99	109	130	140	160	180	200	220	250	306
D	45	71	71	71	81	95	106	106	123	123	148
E	40	40	46	58	71	82	106	122	152	196	232
F	110	140	140	140	162	207	238	238	272	272	366
Ø G	95	105	115	140	150	165	185	200	220	250	285
H	76	82	86	100	105	115	125	150	159	190	210
ACT.	DA 32	DA 52	DA 52	DA 52	DA 63	DA 75	DA 85	DA 85	DA 100	DA 100	DA 125
RI	3012	3013	3001	3008	3002	3009	3003	3003	3004	4558	3042
€	242,50	272,00	279,00	321,50	383,50	443,50	653,50	733,50	1.156,00	1.814,00	2.873,00



Art. 8P0056 L - 8P0114 T

VALVOLA CON ATTUATORE SEMPLICE EFFETTO  
 VALVE WITH SPRING RETURN ACTUATOR

DN	15	20	25	32	40	50	65	80	100	125	150
PN	16	16	16	16	16	16	16	16	16	16	16
A	171	187	192	199	242	262	328	349	365	390	434
B	216	236	246	264	312	342	418	449	475	515	587
Ø C	89	99	109	130	140	160	180	200	220	250	306
D	71	81	81	81	106	123	137	148	148	148	164
E	40	40	46	58	71	82	106	122	152	196	232
F	140	162	162	162	238	272	328	366	366	366	428
Ø G	95	105	115	140	150	165	185	200	220	250	285
H	76	82	86	100	105	115	125	150	159	190	210
ACT.	SR 52	SR 63	SR 63	SR 63	SR 85	SR 100	SR 115	SR 125	SR 125	SR 125	SR 140
RI	3780	3014	3007	3048	3009	3009	3010	3010	3005	3036	4562
€	258,50	286,00	293,00	336,00	431,50	515,00	774,00	891,50	1.275,50	1.927,50	3.067,00