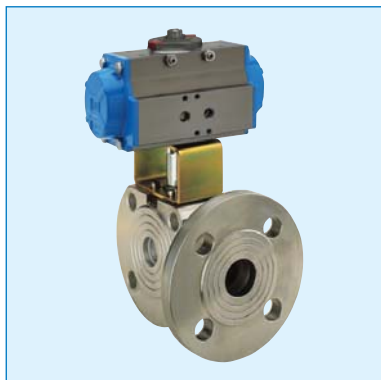


Art. 8P0057 (L) - 8P0058 (L) - 8P0115 (T) - 8P0116 (T)

Valvola a sfera tipo "WAFER" (deviatore di flusso), Valpres Art. 776007 (L) - 776010 (T), 3 vie, sfera forata a "L" o "T" con due guarnizioni, flangiata PN16, in acciaio inox AISI 316, passaggio RIDOTTO, con attuatore.

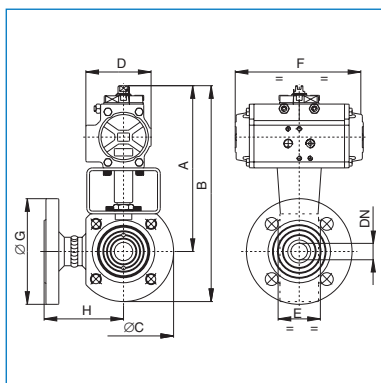
3 way "WAFER" ball valve (diverting), Valpres Art. 776007 (L) - 776010 (T), "L" or "T" port, two seats, flanged PN16, in stainless steel AISI 316, REDUCED bore, with actuator.



Art. 8P0057 tre vie a L
Art. 8P0115 tre vie a T

VALVOLA CON ATTUATORE DOPPIO EFFETTO
VALVE WITH DOUBLE ACTING ACTUATOR

DN	15	20	25	32	40	50	65	80	100
PN	16	16	16	16	16	16	16	16	16
A	147	176	181	188	214	237	265	274	323
B	191	225	235	253	284	317	355	374	433
Ø C	89	99	109	130	140	160	180	200	220
D	45	71	71	71	81	95	106	106	123
E	40	40	46	58	71	82	106	122	152
F	110	140	140	140	162	207	238	238	272
Ø G	95	105	115	140	150	165	185	200	220
H	76	82	86	100	105	115	125	150	159
ACT.	DA 32	DA 52	DA 52	DA 52	DA 63	DA 75	DA 85	DA 85	DA 100
RI	3012	3013	3001	3008	3002	3009	3003	3003	3004
€	367,50	388,50	452,00	593,00	699,00	868,50	1.322,00	1.644,50	2.449,00



Art. 8P0058 tre vie a L
Art. 8P0116 tre vie a T

VALVOLA CON ATTUATORE SEMPLICE EFFETTO
VALVE WITH SPRING RETURN ACTUATOR

DN	15	20	25	32	40	50	65	80	100
PN	16	16	16	16	16	16	16	16	16
A	171	187	192	199	242	262	328	349	365
B	216	236	246	264	312	342	418	449	475
Ø C	89	99	109	130	140	160	180	200	220
D	71	81	81	81	106	123	137	148	148
E	40	40	46	58	71	82	106	122	152
F	140	162	162	162	238	272	328	366	366
Ø G	95	105	115	140	150	165	185	200	220
H	76	82	86	100	105	115	125	150	159
ACT.	SR 52	SR 63	SR 63	SR 63	SR 85	SR 100	SR 115	SR 125	SR 125
RI	3780	3014	3007	3048	3009	3009	3010	3010	3005
€	383,50	402,50	466,00	607,50	746,50	935,00	1.445,00	1.799,50	2.568,50

Art. 8P0137- 8P0138

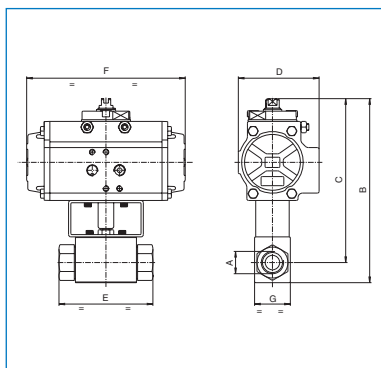
Valvola a sfera 2 vie, in 95MnPb36, filettata F/F, per alta pressione, con attuatore.
2 way ball valve in 95MnPb36, F/F threaded, for high pressure, with actuator.



Art. 8P0137

VALVOLA CON ATTUATORE DOPPIO EFFETTO
VALVE WITH DOUBLE ACTING ACTUATOR

PN	500	500	400	350	350	350	350
DN	3/8"	1/2"	3/4"	1"	1"1/4	1"1/2	2"
A	170	187	212	222	264	279	263
B	153	166	189	193	222	231	315
C	71	81	95	95	123	123	137
D	73	83	95	112	115	131	140
E	140	162	207	207	272	272	328
F	35	37	45	55	88	102	113
ACT.	DA 52	DA 63	DA 75	DA 75	DA 100	DA 100	DA 115
RI	3740	3741	3742	3742	4027	4027	4019
€	129,00	143,00	198,50	200,50	392,50	428,50	598,00



Art. 8P0138

VALVOLA CON ATTUATORE SEMPLICE EFFETTO
VALVE WITH SPRING RETURN ACTUATOR

PN	500	500	400	350	350	350	350
DN	3/8"	1/2"	3/4"	1"	1"1/4	1"1/2	2"
A	197	200	237	247	294	309	349
B	180	182	214	218	252	261	298
C	95	95	123	123	137	137	164
D	73	83	95	112	115	131	140
E	207	207	272	272	328	137	428
F	35	37	45	55	88	102	113
ACT.	SR 75	SR 75	SR 100	SR 100	SR 115	SR 115	SR 140
RI	3745	3745	3742	3742	4028	4028	3746
€	169,00	172,50	262,00	271,50	466,50	501,50	808,50

Art. 8P0153 (L) - 8P0154 (T) - 8P0155 (L) - 8P0156 (T)

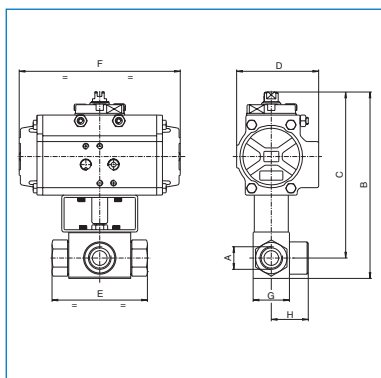
Valvola a sfera 3 vie, in 95MnPb36, con sfera forata a "L" o "T", solo deviatrice, filettata F/F/F, per alta pressione, con attuatore.
 3 way ball valve in 95MnPb36, "L" or "T" port, only diverting, F/F/F threaded, for high pressure, with actuator.



Art. 8P00153 L
 Art. 8P00154 T

PN	400	350	350	350
DN				
A	3/8"	1/2"	3/4"	1"
B	170	184	212	222
C	153	167	189	193
D	71	81	95	95
E	73	83	95	112
F	140	162	207	207
G	35	37	45	55
H	37	40	52	60
ACT.	DA 52	DA 63	DA 75	DA 75
RI	3740	3741	3742	3742
€	158,00	171,00	252,00	311,00

VALVOLA CON ATTUATORE DOPPIO EFFETTO
 VALVE WITH DOUBLE ACTING ACTUATOR



Art. 8P00155 L
 Art. 8P00156 T

PN	400	350	350	350
DN				
A	3/8"	1/2"	3/4"	1"
B	197	200	237	247
C	180	182	214	218
D	95	95	123	123
E	73	83	95	112
F	207	207	272	272
G	35	37	45	55
H	37	40	52	60
ACT.	SR 75	SR 75	SR 100	SR 100
RI	3745	3745	3742	3742
€	197,00	202,00	322,00	378,00

VALVOLA CON ATTUATORE SEMPLICE EFFETTO
 VALVE WITH SPRING RETURN ACTUATOR

Art. 8P0097 - 8P0098

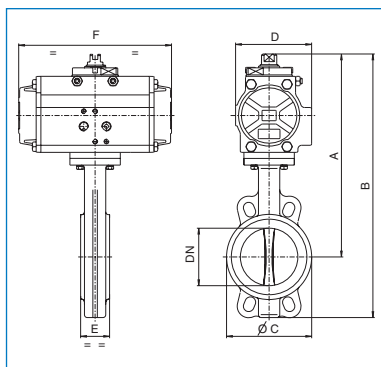
Valvola a farfalla tipo "WAFER" PN16 (Valpres Art. 600104), corpo in ghisa G250+vernice epossidica, disco in GGG40 + rilsan, guarnizione in EPDM, con attuatore.
 Butterfly valve "WAFER" type PN16 (Valpres Art.600104), body in cast iron G250+Epoxy painting, disc in GGG40 + rilsan, EPDM seat, with actuator.



Art. 8P0097

VALVOLA CON ATTUATORE DOPPIO EFFETTO
 VALVE WITH DOUBLE ACTING ACTUATOR

DN	50		65		80		100		125		150		200		250		300	
PN	16	16	16	16	16	16	16	16	16	16	16	16	16	16	16	16	16	16
A	241	253	266	300	313	337	400	445	575									
B	304	325	360	408	433	473	565	647	825									
Ø C	96	109	126	152	182	207	273	320	378									
D	71	71	81	95	95	106	123	137	148									
E	43	46	46	52	56	56	60	68	78									
F	140	140	162	207	207	238	272	328	366									
ACT.	DA 52	DA 52	DA 63	DA 75	DA 75	DA 85	DA 100	DA 115	DA 125									
RI	3836	3836	3838	3839	3840	3841	3842	3865	3866									
€	149,50	160,00	177,00	202,50	229,00	262,00	397,00	543,00	683,50									



Art. 8P0098

VALVOLA CON ATTUATORE SEMPLICE EFFETTO
 VALVE WITH SPRING RETURN ACTUATOR

DN	50		65		80		100		125		150		200		250		300	
PN	16	16	16	16	16	16	16	16	16	16	16	16	16	16	16	16	16	
A	252	264	292	310	338	348	454	481	534									
B	315	336	386	418	458	484	619	683	784									
Ø C	96	109	126	152	182	207	273	320	378									
D	81	81	106	106	123	123	164	187	187									
E	43	46	46	52	56	56	60	68	78									
F	162	162	238	238	272	272	428	522	522									
ACT.	SR 63	SR 63	SR 85	SR 85	SR 100	SR 100	SR 140	SR 160	SR 160									
RI	3843	3843	3844	3840	3846	3847	3848	3867	3868									
€	167,0	175,50	215,50	235,00	297,00	311,00	654,00	910,00	1.021,00									