

SPECIFICHE GENERALI – GENERAL SPECIFICATIONS

Gli attuatori elettrici VALBIA, sono ideati per l'automazione di valvole a sfera e a farfalla per il settore industriale e civile. L'impiego di componenti elettronici di ultima generazione, associati ad una meccanica frutto di una attenta ricerca e progettazione, garantiscono al prodotto elevate prestazioni e affidabilità nel tempo.

La gamma è realizzata con le seguenti caratteristiche:

- La custodia dell'attuatore è in tecnopolimero AUTOESTINGUENTE (VO)
- Il cinematismo è composto da ruote dentate in acciaio e in tecnopolimero, sostenute da alberi in acciaio temperato e montati su boccole autolubrificanti (escluso il mod. VB015) inserito in una struttura rigida in alluminio pressofuso.
- La parte di collegamento degli attuatori alle valvole, è composta da una piastra in alluminio pressofuso e verniciato, contenente una doppia foratura secondo la norma ISO 5211 – DIN 3337.
- Il circuito elettronico regola automaticamente la velocità del motore al variare del carico meccanico, così da effettuare le manovre sempre nel medesimo tempo.
- Tutta la gamma degli attuatori è dotata di un sistema elettronico per il controllo della coppia (limitatore di coppia)
- Una resistenza di riscaldamento viene attivata quando, ad attuatore alimentato, la temperatura all'interno dell'involucro scende sotto i 25°C ed il motore non è in funzione.
- Valbia può fornire (a richiesta) attuatori elettrici (escluso per mod. VB015) in versione modulante 4-20 mA o 0-10V, oppure con blocco batteria per manovra di sicurezza.

The VALBIA electric actuators are suitable for the automation of ball and butterfly valves for the industrial and construction sector. The usage of electronic components of last generation, together with precise mechanic, fruit of careful research and development, enables high performance and long-term reliability of the product.

The range has been manufactured with following characteristics:

- The housing of the actuators provides a V0 self-extinguish Class techno-polymer material.
- The kinematics is made by two steel and techno-polymer gear wheels, sustained by hardened steel pinions, mounted on self-lubricating bushes (excluding Mod. VB015), and inserted in a strong structure of die-cast aluminium.
- The connection part of the actuators with the valves, is made by a die-casted and painted aluminium plate, with a dual drilling interface as per the ISO5211 – DIN 3337 Standard.
- The electronic circuit adjusts automatically the motor speed depending on the mechanical charge variations in order to drive the cycle always in the same time.
- All actuators are provided with an electronic system for torque limiter.
- A heating resistance is activated, by powered actuator, once the temperature inside the housing drops below 25°C and the motor is not running.
- Valbia may supply (on request) electric actuators (MOD. VB015 excluded) with modulating option 4-20mA or 0-10V, or with battery block for safety operation.

MODELLO - MODEL		VB015	VB030	VB060	VB110	VB190	VB270	VB350
MASSIMA COPPIA DI LAVORO (Nm) MAX WORKING TORQUE (Nm)		15	30	60	110	190	270	350
1	TENSIONE (V) TENSION (V)	BASSA TENSIONE - LOW TENSION	12/24V AC/DC	24V AC/DC	24V AC/DC	24V AC/DC	24V AC/DC	24V AC/DC
		ALTA TENSIONE - HIGH TENSION MULTITENSIONE - MULTITENSION	110V AC 220V AC NO - NOT AVAILABLE	100-240V AC	100-240V AC	100-240V AC	100-240V AC	100-240V AC
2	TEMPO DI MANOVRA (sec) - WORKING TIME (sec)	12/24V 10 110/220V 25	8	9	27	27	50	50
3	LIMITATORE DI COPPIA - TORQUE LIMITER	STD	STD	STD	STD	STD	STD	STD
4	DUTY RATING	50%	75%	75%	75%	75%	75%	75%
5	PROTEZIONE - PROTECTION	IP65-67	IP65-67	IP65-67	IP65-67	IP65-67	IP65-67	IP65-67
6	ROTAZIONE - ROTATION	90°	90°	90°	90°	90°	90°	90°
7	ROTAZIONE A RICHIESTA - UPON REQUEST	180° or 270°	180° or 270°	180° or 270°	180° or 270°	180° or 270°	180° or 270°	180° or 270°
8	COMANDO EMERGENZA MAN. - MANUAL INTERVENTION	STD	STD	STD	STD	STD	STD	STD
9	INDICATORE DI POSIZIONE - POSITION INDICATOR	STD	STD	STD	STD	STD	STD	STD
10	TEMPERATURA DI UTILIZZO - WORKING TEMPERATURE	-20°C + 55°C	-20°C + 55°C	-20°C + 55°C	-20°C + 55°C	-20°C + 55°C	-20°C + 55°C	-20°C + 55°C
11	RESISTENZA ANTICONDENSA - HEATER	STD	STD	STD	STD	STD	STD	STD
12	FINECORSA AGGIUNTIVI - ADDITIONAL FREE LIMIT SWITCHES	n°2 STD	n°2 STD	n°2 STD	n°2 STD	n°2 STD	n°2 STD	n°2 STD
13	FORATURA ISO 5211 - DRILLING ISO 5211	F03 - F05	F03 - F05	F05 - F07	F07 - F10	F07 - F10	F07 - F10	F07 - F10
14	QUADRO (mm) - SQUARE (mm)	11	11	14	17	17	17	17
15	QUADRO A RICHIESTA - SQUARE UPON REQUEST	9	9-14	11-17	14-22	14-22	14-22	14-22
16	ALIMENT. MANOVRA DI SICUREZZA - SAFETY BLOCK	NON FORNIBILE NOT AVAILABLE	A RICHIESTA UPON REQUEST	A RICHIESTA UPON REQUEST	A RICHIESTA UPON REQUEST	A RICHIESTA UPON REQUEST	A RICHIESTA UPON REQUEST	A RICHIESTA UPON REQUEST
17	POSIZIONATORE (4-20mA or 0-10 VDC) POSITIONER (4-20mA or 0-10 VDC)	NON FORNIBILE NOT AVAILABLE	A RICHIESTA UPON REQUEST	A RICHIESTA UPON REQUEST	A RICHIESTA UPON REQUEST	A RICHIESTA UPON REQUEST	A RICHIESTA UPON REQUEST	A RICHIESTA UPON REQUEST
18	CONNESSIONI ELETTRICHE - ELECTRICAL CONNECTIONS	PG11	PG11	PG11	PG11	PG11	PG11	PG11
19	PESO (Kg) - WEIGHT (Kg)	1.40	2.30	3.30	4.90	4.90	6.00	6.00

* A richiesta - Upon request

ATTUATORE ELETTRICO - ELECTRIC ACTUATOR



VERSIONE STANDARD 0° - 90° (A RICHIESTA 0° - 180° - 0° - 270°)
STANDARD VERSION 0° - 90° (ON REQUEST 0° - 180° - 0° - 270°)

MODELLO - MODEL	VB015		VB030	VB060	VB110	VB190	VB270	VB350
TENSIONE - TENSION	110V AC	220V AC	100-240 AC					
CODICE - CODE	85H10001	85H20001	85H00003	85H00006	85H00011	85H00019	85H00027	85H00035
€	169,00		308,00	362,00	420,00	475,00	514,00	620,00
TENSIONE - TENSION	24V AC/DC							
CODICE - CODE	85L00001		85L00003	85L00006	85L00011	85L00019	85L00027	85L00035
€	146,00		266,00	302,00	359,00	409,00	452,00	550,00
TENSIONE - TENSION	12V AC/DC							
CODICE - CODE	85L10001		-	-	-	-	-	-
€	146,00		DISPONIBILE DA 01/10/2006 - AVAILABLE FROM 01/10/2006					

VERSIONE CON MANOVRA DI SICUREZZA (BATTERIA)
VERSION WITH SAFETY BLOCK (BATTERY)

MODELLO - MODEL	VB015		VB030	VB060	VB110	VB190	VB270	VB350
TENSIONE - TENSION	110V AC	220V AC	100-240 AC					
CODICE MANOVRA N.C. CODE OPERATING N.C.	NON DISPONIBILE NOT AVAILABLE		85H00203	85H00206	85H00211	85H00219	85H00227	85H00235
€	-		600,00	654,00	712,00	767,00	855,00	961,00
TENSIONE - TENSION	24V AC/DC							
CODICE MANOVRA N.C. CODE OPERATING N.C.	NON DISPONIBILE NOT AVAILABLE		85L00203	85L00206	85L00211	85L00219	85L00227	85L00235
€	-		558,00	594,00	651,00	701,00	793,00	891,00

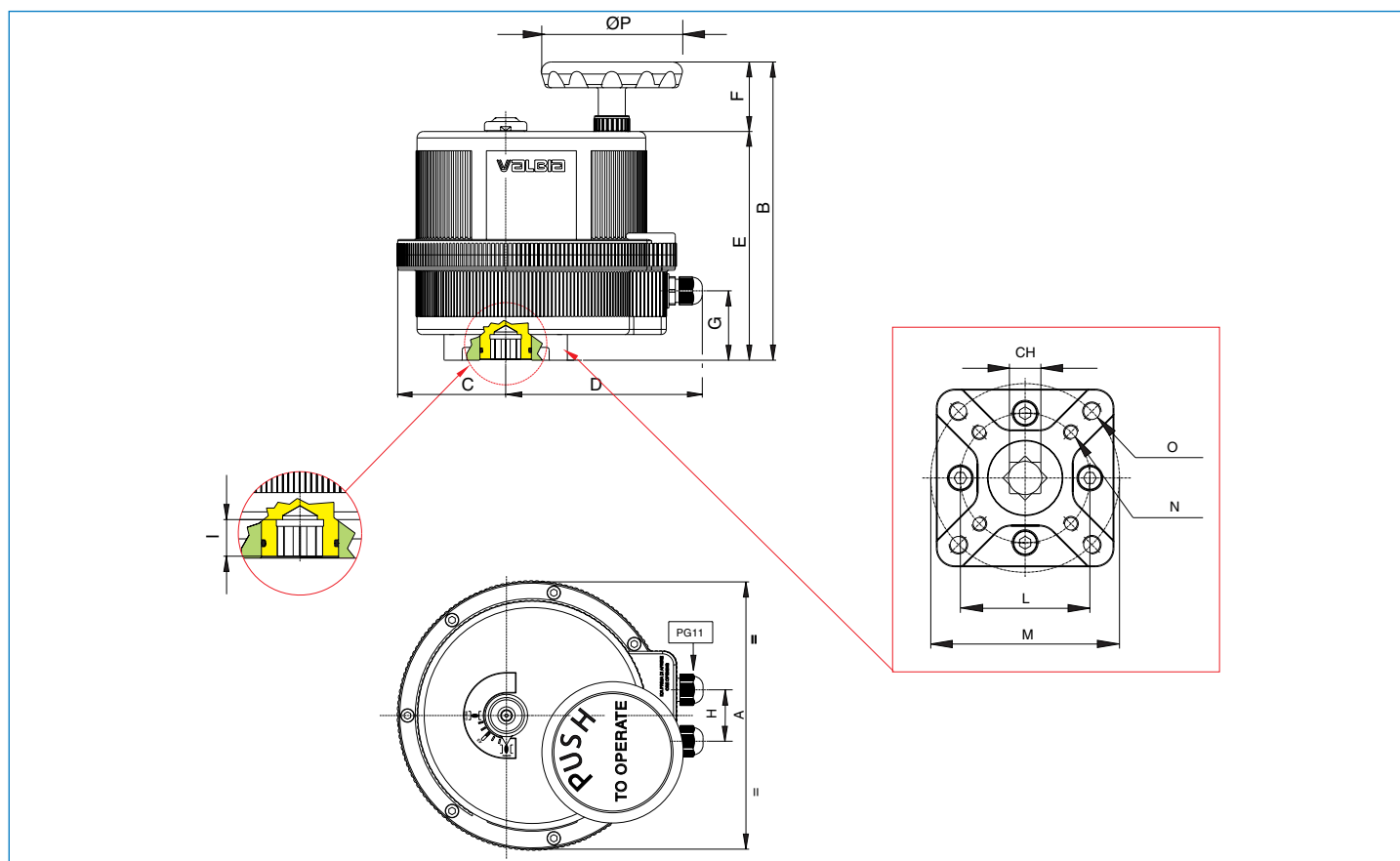
VERSIONE CON POSIZIONATORE 4-20 mA O 0-10V
VERSION WITH POSITIONER 4-20 mA O 0-10V

MODELLO - MODEL	VB015		VB030	VB060	VB110	VB190	VB270	VB350
TENSIONE - TENSION	110V AC	220V AC	100-240 AC					
CODICE - CODE	NON DISPONIBILE NOT AVAILABLE		85H00603	85H00606	85H00611	85H00619	85H00627	85H00635
€	-		558,00	612,00	720,00	775,00	954,00	1.080,00
TENSIONE - TENSION	24V AC/DC							
CODICE - CODE	NON DISPONIBILE NOT AVAILABLE		85L00603	85L00606	85L00611	85L00619	85L00627	85L00635
€	-		516,00	552,00	659,00	709,00	892,00	1.010,00



DATI DI CONSUMO ATTUATORE ELETTRICO – ELECTRIC ACTUATOR CONSUME DATA

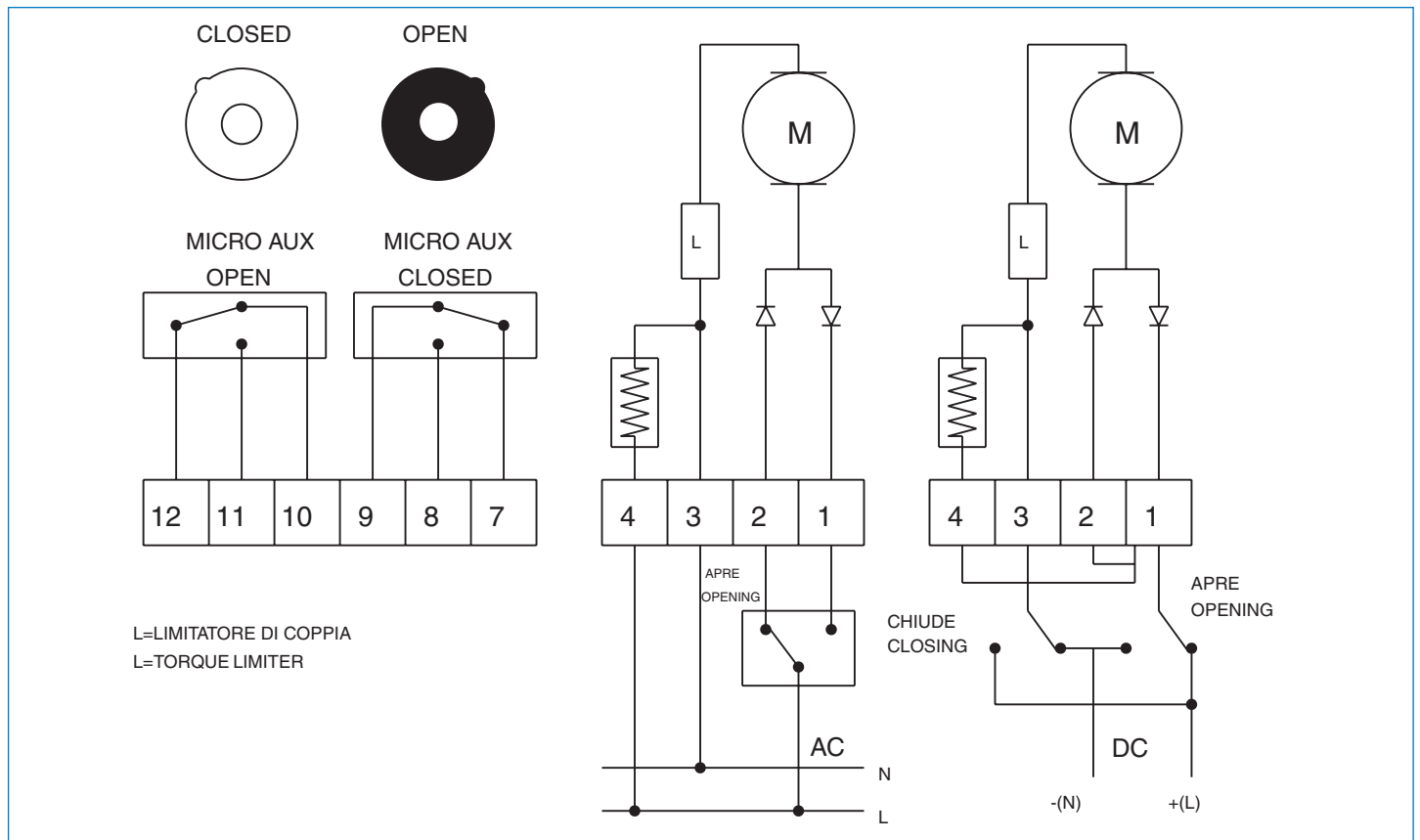
VERSIONE H VERSION H	TENSIONE NOMINALE NOMINAL TENSION	110 ac	220 ac	100-240 V ac					
	CORRENTE ASSORBITA ABSORBED CURRENT	50mA	25mA	0,3-0,2A		0,6-0,3A			
	POTENZA ASSORBITA ABSORBED POWER	6,6 VA	6 VA	30-48VA		60-72 VA			
VERSIONE L VERSION L	TENSIONE NOMINALE NOMINAL TENSION	12 ac/dc		24V ac/dc					
	CORRENTE ASSORBITA ABSORBED CURRENT	1,2A	0,6A	1,0A	1,8A	1,0A	1,8A	1,8A	1,8A
	POTENZA ASSORBITA ABSORBED POWER	15 VA	15 VA	24 VA	44 VA	24 VA	44 VA	44 VA	44 VA
	FREQUENZA FREQUENCY	50/60 HZ							



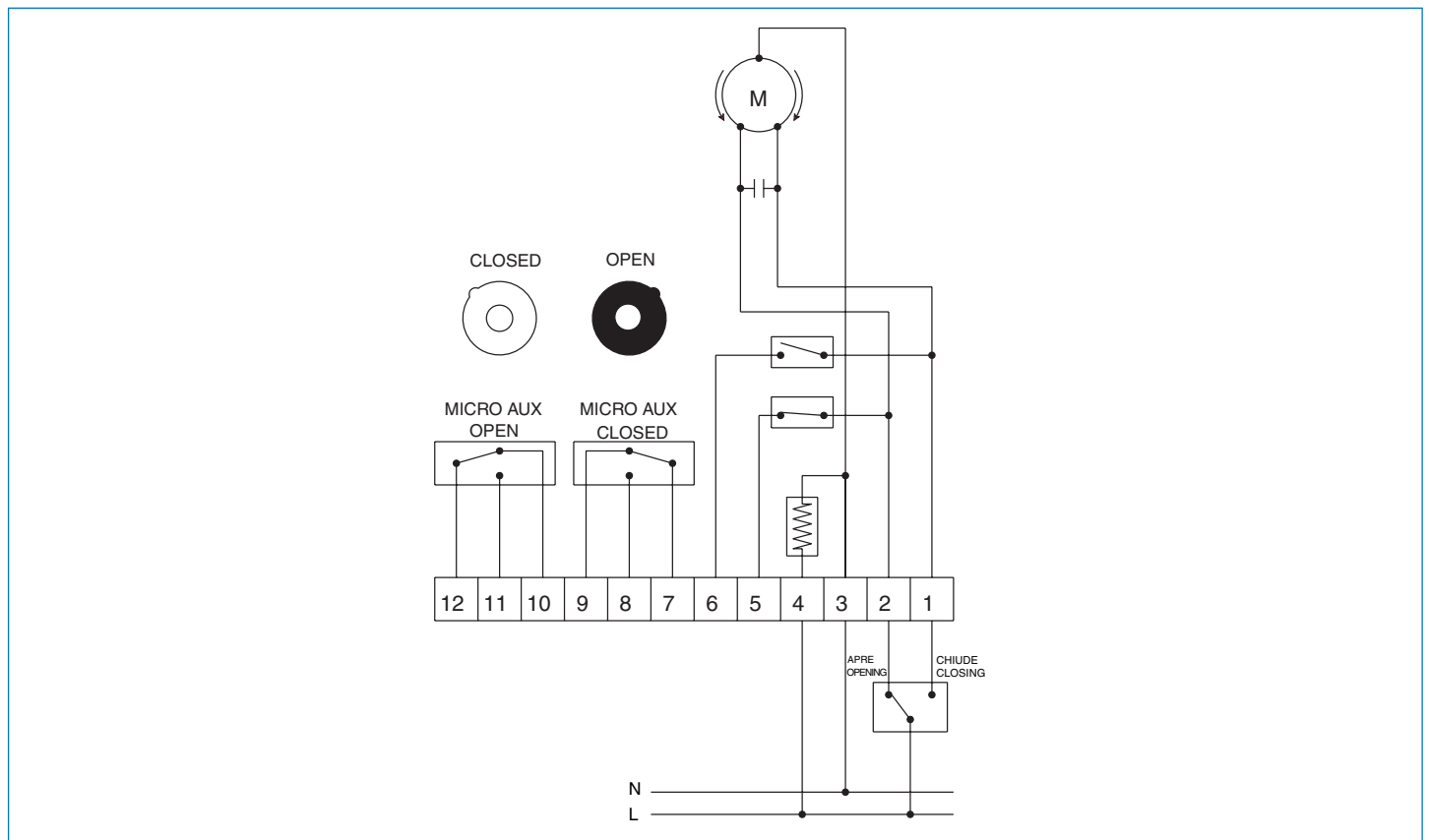
MOD.	FORATURA ISO 5211	CH	A	B	C	D	E	F	G	H	I	L	M	N	O	ØP
VB015	F03-F05*	11	123	141,5	42,5	120,5	126	15,5	110,5	32	/	36	50	M5X12	M6X14	68
VB030	F03-F05*	11	157	188	60,5	129,5	146	42	33	36	12	36	50	M5X12	M6X14	65
VB060	F05-F07	14	185	215	67,5	146,5	173	42	51	36	16	50	70	M6X15	M8X17	65
VB110	F07-F10	17	211	232,1	84	153	178	54,1	54	40	19	70	102	M8X20	M10X20	110
VB190	F07-F10	17	211	232,1	84	153	178	54,1	54	40	19	70	102	M8x20	M10x20	110
VB270	F07-F10	17	222	233,5	77	170	182	51,5	54	40	19	70	102	M8x20	M10x20	110
VB350	F07-F10	17	222	233,5	77	170	182	51,5	54	40	19	70	102	M8x20	M10x20	110

* A richiesta - Upon request

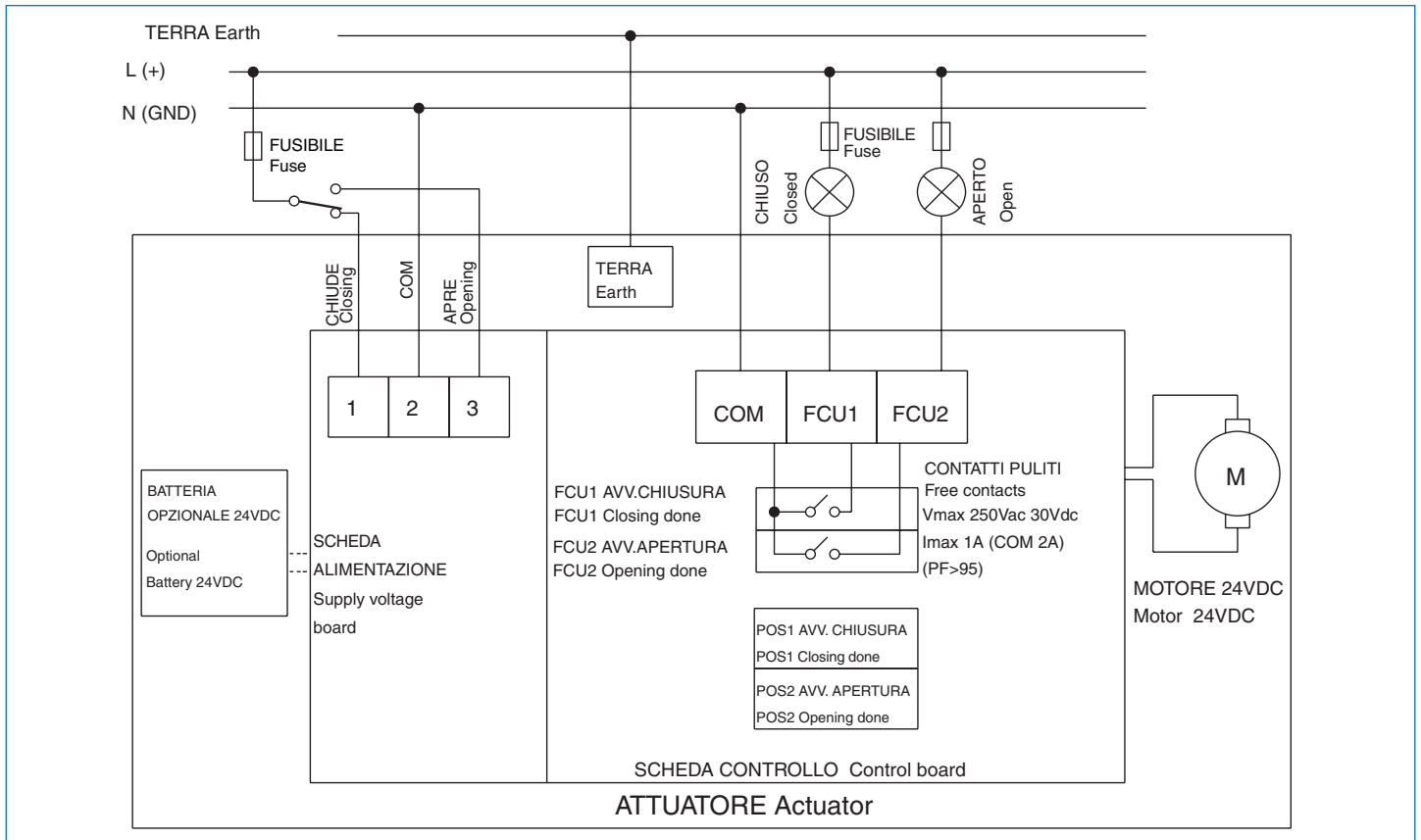
SCHEMA ELETTRICO VB015 12V-24V AC/DC – ELECTRIC WIRING VB015 12V-24V AC/DC



SCHEMA ELETTRICO VB015 115V-230V 50/60Hz- ELECTRIC WIRING VB015 115V-230V 50/60Hz



SCHEDA ELETTRICA – ELECTRIC SPECIFICATION



CABLAGGIO POSIZIONATORE – CABLING OF THE POSITIONER

