

Art. 8E016 (T)*** - 8E017 (L)***

Valvola a sfera tipo "WAFER" (deviatore di flusso) Valpres Art. 776007 (L) - Art.776010 (T), 3 vie, sfera forata a "L" o "T" con due guarnizioni, flangiata PN16, in acciaio inox AISI 316, passaggio ridotto, con attuatore elettrico.

3 way "WAFER" ball valve (diverting) Valpres Art. 776007 (L) - Art.776010 (T), "T" or "L" port, two seats, flanged PN16, in stainless steel AISI 316, reduced bore, with electric actuator.



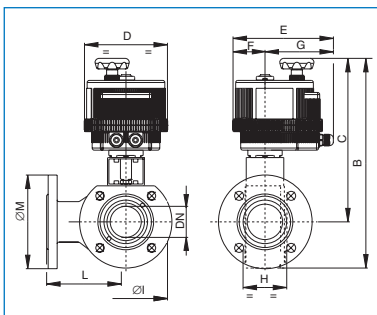
DN	15	20	25	32	40	50	65	80	100
PN	16	16	16	16	16	16	16	16	16
B	268	278	334	352	399	415	459	477	524
C	224	228	279	287	329	335	369	377	414
D	123	123	157	157	185	185	211	211	211
E	164	164	191	191	215	215	237	237	237
F	43	43	61	61	68	68	84	84	84
G	121	121	130	130	147	147	153	153	153
H	40	40	46	58	71	82	106	122	152
Ø I	89	99	109	130	140	160	180	200	220
L	76	82	86	100	105	115	125	150	159
Ø M	95	105	115	140	150	165	185	200	220
ATT. Elett. ELECTRIC ACT	VB 015	VB 015	VB 030	VB 030	VB 060	VB 060	VB 110	VB 110	VB 190
RI	3780	3013	3001	3008	3002	3002	3003	3003	3004

12 - 24 V AC/DC

€	459,50	468,50	652,00	793,00	925,50	1.072,50	1.567,50	1.890,00	2.712,50
---	--------	--------	--------	--------	--------	----------	----------	----------	----------

100 - 240 V AC

€	482,50	491,50	694,00	835,00	985,50	1.132,50	1.628,50	1.951,00	2.778,50
---	--------	--------	--------	--------	--------	----------	----------	----------	----------



CODICE TENSIONE PER ORDINAZIONE VOLTAGE SUPPLY ORDER CODE

PER MOD. VB015 FOR MOD. VB015	12V AC/DC = 001	24V AC/DC = 002	110V AC = 003	220V AC = 005
PER MOD. VB30÷350 FOR MOD. VB30÷350	24V AC/DC = 002	100÷240 V AC = 004	-	-

Art. 8E013 (T)*** - 8E015 (L)***

Valvola a sfera tipo "WAFER" (deviatore di flusso) Valpres Art. 776000 (L) - Art.776001 (T), 3 vie, sfera forata a "L" o "T" con due guarnizioni, flangiata PN16, in acciaio al carbonio ASTM A105, passaggio ridotto, con attuatore elettrico.

3 way "WAFER" ball valve (diverting) Valpres Art. 776000 (L) - Art.776001 (T), "T" or "L" port, two seats, flanged PN16, in carbon steel ASTM A105, reduced bore, with electric actuator.



DN	15	20	25	32	40	50	65	80	100	125	150
PN	16	16	16	16	16	16	16	16	16	16	16
B	268	278	334	352	399	415	459	477	524	564	616
C	224	228	279	287	329	335	369	377	414	440	463
D	123	123	157	157	185	185	211	211	211	211	222
E	164	164	191	191	215	215	237	237	237	237	247
F	43	43	61	61	68	68	84	84	84	84	77
G	121	121	130	130	147	147	153	153	153	153	170
H	40	40	46	58	71	82	106	122	152	196	232
Ø I	89	99	109	130	140	160	180	200	220	250	306
L	76	82	86	100	105	115	125	150	159	190	210
Ø M	95	105	115	140	150	165	185	200	220	250	285
ATT. Elett. ELECTRIC ACT	VB 015	VB 015	VB 030	VB 030	VB 060	VB 060	VB 110	VB 110	VB 190	VB 190	VB 350
RI	3780	3013	3001	3008	3002	3002	3003	3003	3004	4558	4032

12 - 24 V AC/DC

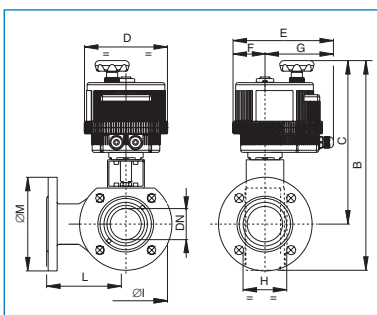
€	334,50	352,00	479,00	521,50	610,00	647,50	899,00	979,00	1.419,50	2.077,50	3.225,00
---	--------	--------	--------	--------	--------	--------	--------	--------	----------	----------	----------

100 - 240 V AC

€	357,50	375,00	521,00	563,50	670,00	707,50	960,00	1.040,00	1.485,50	2.143,50	3.295,00
---	--------	--------	--------	--------	--------	--------	--------	----------	----------	----------	----------

CODICE TENSIONE PER ORDINAZIONE VOLTAGE SUPPLY ORDER CODE

PER MOD. VB015 FOR MOD. VB015	12V AC/DC = 001	24V AC/DC = 002	110V AC = 003	220V AC = 005
PER MOD. VB30÷350 FOR MOD. VB30÷350	24V AC/DC = 002	100÷240 V AC = 004	-	-

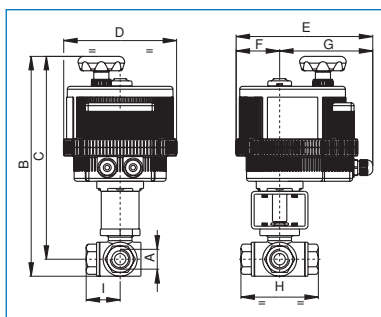


Art. 8E027 (T)*** - 8E026 (L)***

Valvola a sfera 3 vie microfusa (Valpres Art. 772000 (T) Art. 775000 (L), acciaio inox AISI 316, filettata F/F/F, passaggio ridotto, sfera forata "T" o "L", con attuatore elettrico. 3 way ball valve, investment casted, (Valpres Art. 772000 (T) Art. 775000 (L), stainless steel AISI 316, threaded F/F/F, reduced bore, "L" or "T" port, with electric actuator.



PN	64	64	64	64	64	64	64	64
DN	1/4"	3/8"	1/2"	3/4"	1"	1 1/4"	1 1/2"	2"
A	243	243	243	312	317	333	367	403
B	224	224	224	290	291	300	330	355
C	123	123	123	157	157	157	185	211
D	164	164	164	191	191	191	215	237
E	43	43	43	61	61	61	68	84
F	121	121	121	130	130	130	147	153
G	79	79	79	86	108	124	134	164
H	39	39	39	43	54	62	67	81
ATT. Elett. ELECTRIC ACT	VB 015	VB 015	VB 015	VB 030	VB 030	VB 030	VB 060	VB 110
RI	3760	3760	3760	3761	4034	4035	3763	3765
12 - 24 V AC/DC								
€	296,00	296,00	299,50	439,00	484,00	566,50	686,50	937,50
100 - 240 V AC								
€	319,00	319,00	322,50	481,00	526,00	608,50	746,50	998,50



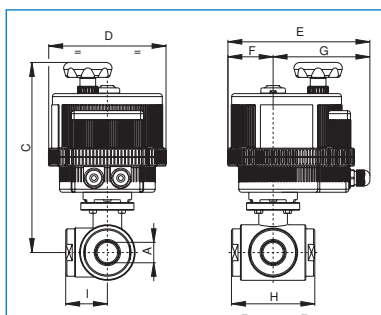
*** CODICE TENSIONE PER ORDINAZIONE VOLTAGE SUPPLY ORDER CODE				
PER MOD. VB015 FOR MOD. VB015	12V AC/DC = 001	24V AC/DC = 002	110V AC = 003	220V AC = 005
PER MOD. VB30÷350 FOR MOD. VB30÷350	24V AC/DC = 002	100÷240 V AC = 004	-	-

Art. 8E018 (T)*** - 8E019 (L)***

Valvola a sfera ricavata da massello, 3 vie, lucida, acciaio inox AISI 316, filettata F/F/F, passaggio totale, sfera forata a "T" o "L", con attuatore elettrico. 3 way polished ball valve, from ingot, stainless steel AISI 316, threaded F/F/F full bore, "T" or "L" port, with electric actuator.



PN	40	40	40	40	40	40	40	25	25	16	16
DN	1/4"	3/8"	1/2"	3/4"	1"	1 1/4"	1 1/2"	2"	2 1/2"	3"	4"
A	189	189	191	245	249	297	304	307	334	348	363
C	123	123	123	157	157	185	185	185	211	211	211
D	164	164	164	191	191	215	215	215	237	237	237
E	43	43	43	61	61	68	68	68	84	84	84
F	121	121	121	130	130	147	147	147	153	153	153
G	72	72	82	92	102	118	134	144	160	200	240
H	36	36	41	46	51	59	67	72	80	100	120
I	36	36	41	46	51	59	67	72	80	100	120
ATT. Elett. ELECTRIC ACT	VB 015	VB 015	VB 015	VB 030	VB 030	VB 060	VB 060	VB 060	VB 110	VB 190	VB 190
12 - 24 V AC/DC											
€	361,50	361,50	367,50	539,00	586,50	754,00	893,50	1.040,00	1.399,50	2.412,00	3.404,50
100 - 240 V AC											
€	384,50	384,50	390,50	581,00	628,50	814,00	953,50	1.100,00	1.460,50	2.478,00	3.470,50



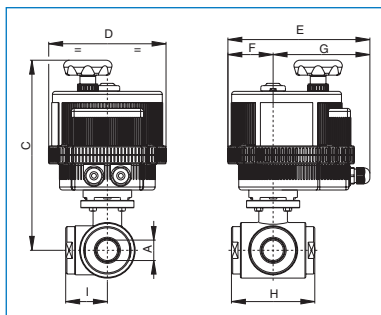
*** CODICE TENSIONE PER ORDINAZIONE VOLTAGE SUPPLY ORDER CODE				
PER MOD. VB015 FOR MOD. VB015	12V AC/DC = 001	24V AC/DC = 002	110V AC = 003	220V AC = 005
PER MOD. VB30÷350 FOR MOD. VB30÷350	24V AC/DC = 002	100÷240 V AC = 004	-	-

Art. 8E020 (T)*** - 8E021 (L)***

Valvola a sfera ricavata da massello, 3 vie, lucida, acciaio inox AISI 304, filettata F/F/F, passaggio totale, sfera forata a "T" o "L", con attuatore elettrico.
3 way polished ball valve, from ingot, stainless steel AISI 304, threaded F/F/F, full bore, "T" or "L" port, with electric actuator.



PN	40	40	40	40	40	40	40	25	25	16	16
DN	1/4"	3/8"	1/2"	3/4"	1"	1 1/4"	1 1/2"	2"	2 1/2"	3"	4"
A	189	189	191	245	249	297	304	307	334	348	363
D	123	123	123	157	157	185	185	185	211	211	211
E	164	164	164	191	191	215	215	215	237	237	237
F	43	43	43	61	61	68	68	68	84	84	84
G	121	121	121	130	130	147	147	147	153	153	153
H	72	72	82	92	102	118	134	144	160	200	240
I	36	36	41	46	51	59	67	72	80	100	120
ATT. ELETT. ELECTRIC.ACT	VB 015	VB 015	VB 015	VB 030	VB 030	VB 060	VB 060	VB 060	VB 110	VB 190	VB 190
12 - 24 V AC/DC											
€	352,00	352,00	355,50	523,50	564,00	725,00	836,50	973,00	1.321,00	2.295,50	3.198,00
100 - 240 V AC											
€	375,00	375,00	378,50	565,50	606,00	785,00	896,50	1.033,00	1.382,00	2.361,50	3.264,00



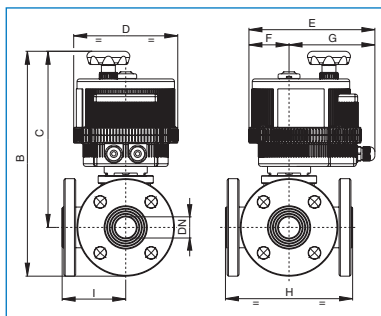
*** CODICE TENSIONE PER ORDINAZIONE VOLTAGE SUPPLY ORDER CODE				
PER MOD. VB015 FOR MOD. VB015	12V AC/DC = 001	24V AC/DC = 002	110V AC = 003	220V AC = 005
PER MOD. VB30÷350 FOR MOD. VB30÷350	24V AC/DC = 002	100÷240 V AC = 004	-	-

Art. 8E022 (T)*** - 8E023 (L)***

Valvola a sfera ricavata da massello, 3 vie, lucida, acciaio inox AISI 316, flangiata, passaggio totale, sfera a "T" o "L", con attuatore elettrico.
3 way flanged polished ball valve, from ingot, stainless steel AISI 316, full bore, "T" or "L" port, with electric actuator.



DN	PN	10	40	15	40	20	40	25	40	32	40	40	40	50	25	65	25	80	16	100	16	
B	234	234	239	297	307	367	379	389	426	448	473											
C	189	189	191	245	249	297	304	307	334	348	363											
D	123	123	123	157	157	185	185	185	211	211	211											
E	164	164	164	191	191	215	215	215	237	237	237											
F	43	43	43	61	61	68	68	68	84	84	84											
G	121	121	121	130	130	147	147	147	153	153	153											
H	120	130	140	150	180	200	220	240	260	300												
I	60	65	70	75	90	100	110	120	130	150												
ATT. ELETT. ELECTRIC.ACT	VB 015	VB 015	VB 030	VB 030	VB 060	VB 060	VB 060	VB 060	VB 110	VB 190	VB 190											
12 - 24 V AC/DC																						
€	442,50	458,50	646,00	708,50	930,50	1.114,50	1.315,50	1.732,50	2.863,50	4.008,00												
100 - 240 V AC																						
€	465,50	481,50	688,00	750,50	990,50	1.174,50	1.375,50	1.793,50	2.929,50	4.074,00												



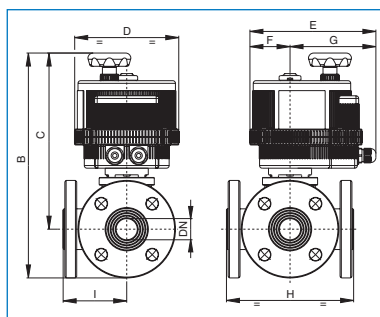
*** CODICE TENSIONE PER ORDINAZIONE VOLTAGE SUPPLY ORDER CODE				
PER MOD. VB015 FOR MOD. VB015	12V AC/DC = 001	24V AC/DC = 002	110V AC = 003	220V AC = 005
PER MOD. VB30÷350 FOR MOD. VB30÷350	24V AC/DC = 002	100÷240 V AC = 004	-	-

Art. 8E024 (T)*** - 8E025 (L)***

Valvola a sfera ricavata da massello, 3 vie, lucida, acciaio inox AISI 304, flangiata, passaggio totale, sfera a "T" o "L", con attuatore elettrico.
3 way flanged polished ball valve, from ingot, stainless steel AISI 304, full bore, "T" or "L" port, with electric actuator.



DN	10	15	20	25	32	40	50	65	80	100
PN	40	40	40	40	40	40	25	25	16	16
B	234	239	297	307	367	379	389	426	448	473
C	189	191	245	249	297	304	307	334	348	363
D	123	123	157	157	185	185	185	211	211	211
E	164	164	191	191	215	215	215	237	237	237
F	43	43	61	61	68	68	68	84	84	84
G	121	121	130	130	147	147	147	153	153	153
H	120	130	140	150	180	200	220	240	260	300
I	60	65	70	75	90	100	110	120	130	150
ATT. ELETT. ELECTRIC.ACT	VB 015	VB 015	VB 030	VB 030	VB 060	VB 060	VB 060	VB 110	VB 190	VB 190
12 - 24 V AC/DC										
€	315,00	326,50	459,50	479,00	546,00	576,50	637,50	821,50	1.191,00	1.614,00
100 - 240 V AC										
€	338,00	349,50	501,50	521,00	606,00	636,50	697,50	882,50	1.257,00	1.680,00



*** CODICE TENSIONE PER ORDINAZIONE VOLTAGE SUPPLY ORDER CODE				
PER MOD. VB015 FOR MOD. VB015	12V AC/DC = 001	24V AC/DC = 002	110V AC = 003	220V AC = 005
PER MOD. VB30÷350 FOR MOD. VB30÷350	24V AC/DC = 002	100÷240 V AC = 004	-	-

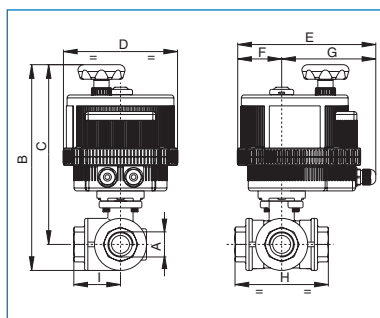
Art. 8E028 (T)*** - 8E029 (L)***

Valvola a sfera 3 vie Rb 3500 (T) - Art. 3600 (L), in ottone CW617N con guarnizioni PTFE + VITON, filettata F/F/F, passaggio totale, sfera forata a "T" o "L", con attuatore elettrico. Non idonea per impieghi con solventi.

3 way brass ball valve CW617N Rb 3500 (T) - Art. 3600 (L), seals in PTFE+VITON, threaded F/F/F, full bore, "T" or "L" port, with electric actuator, not suitable for use with solvents.



PN	30	30	30	30	16	10	10	10
DN								
A	1/4"	3/8"	1/2"	3/4"	1"	1 1/4"	1 1/2"	2"
B	190	190	195	208	265	284	332	356
C	173	173	175	184	235	248	289	300
D	123	123	123	123	157	157	185	185
E	164	164	164	164	191	191	215	215
F	43	43	43	43	61	61	68	68
G	121	121	121	121	130	130	147	147
H	67	67	77	87	105	123	139	166
I	34	34	39	44	53	62	70	83
ATT. ELETT. ELECTRIC.ACT	VB 015	VB 015	VB 015	VB 015	VB 030	VB 030	VB 060	VB 060
RI	3798	3798	3798	4023	4023	4023	4024	4024
12 - 24 V AC/DC								
€	184,00	184,00	184,50	199,50	350,50	395,50	505,00	632,50
100 - 240 V AC								
€	207,00	207,00	207,50	222,50	392,50	437,50	565,00	692,50



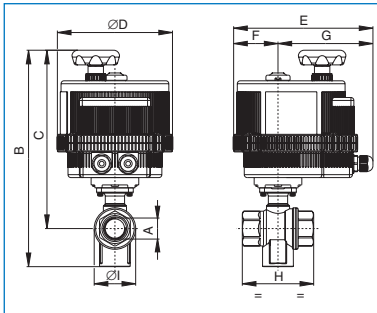
*** CODICE TENSIONE PER ORDINAZIONE VOLTAGE SUPPLY ORDER CODE				
PER MOD. VB015 FOR MOD. VB015	12V AC/DC = 001	24V AC/DC = 002	110V AC = 003	220V AC = 005
PER MOD. VB30÷350 FOR MOD. VB30÷350	24V AC/DC = 002	100÷240 V AC = 004	-	-

Art. 8E044 (T)*** - 8E045 (L)***

Valvola a sfera deviatrice Rb Art. 3210 (L) - Art.3110 (T), in ottone CW617N, passaggio totale, filettata F/F/F, sfera forata a "T" o "L", con attuatore.
Diverter brass CW617N ball valve RB Art. 3210 (L) - Art. 3110 (T), full bore, female threaded, "T" or "L" port, with electric actuator.



PN	25	25	25	16	16	10	10	10
DN	1/4"	3/8"	1/2"	3/4"	1"	1 1/4"	1 1/2"	2"
A	197	197	207	224	234	246	311	328
B	171	171	173	184	187	191	250	255
C	123	123	123	123	123	123	157	157
D	164	164	164	164	164	164	191	191
E	43	43	43	43	43	43	61	61
F	121	121	121	121	121	121	130	130
G	52	52	64	74	89	100	110	130
H	28	28	35	43	53	63	77	93
ATT. ELETT. ELECTRIC.ACT	VB 015	VB 015	VB 015	VB 015	VB 015	VB 015	VB 030	VB 030
RI	4017	4017	4017	4017	4017	4017	4016	4016
12 - 24 V AC/DC								
€	183,00	183,00	186,00	193,00	201,00	224,00	361,00	402,00
100 - 240 V AC								
€	206,00	206,00	209,00	216,00	224,00	247,00	403,00	444,00



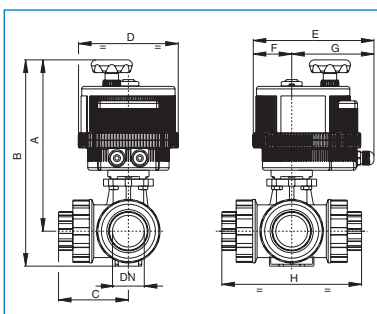
*** CODICE TENSIONE PER ORDINAZIONE VOLTAGE SUPPLY ORDER CODE				
PER MOD. VB015 FOR MOD. VB015	12V AC/DC = 001	24V AC/DC = 002	110V AC = 003	220V AC = 005
PER MOD. VB30÷350 FOR MOD. VB30÷350	24V AC/DC = 002	100÷240 V AC = 004	-	-

Art. 8E060 (T)*** - 8E061 (L)***

Valvola 3 vie PVC, sfera a "T" o "L", con attacchi femmina per incollaggio, serie metrica, con attuatore elettrico.
3 way PVC ball valve, "T" or "L" port, with metric series plain female ends for solvent welding, with electric actuator.



DN	15	20	25	32	40	50
PN	16	16	16	16	16	16
A	192	245	250	265	269	286
B	225	285	295	316	326	355
C	59	73	80	95	110	134
D	123	157	157	157	157	157
E	163	191	191	191	191	191
F	43	61	61	61	61	61
G	121	130	130	130	130	130
H	118	145	160	189	219	267
ATT. ELETT. ELECTRIC.ACT	VB 015	VB 030	VB 030	VB 030	VB 030	VB 030
12 - 24 V AC/DC						
€	314,00	323,00	460,00	499,00	521,00	555,00
100 - 240 V AC						
€	337,00	346,00	502,00	541,00	563,00	597,00



*** CODICE TENSIONE PER ORDINAZIONE VOLTAGE SUPPLY ORDER CODE				
PER MOD. VB015 FOR MOD. VB015	12V AC/DC = 001	24V AC/DC = 002	110V AC = 003	220V AC = 005
PER MOD. VB30÷350 FOR MOD. VB30÷350	24V AC/DC = 002	100÷240 V AC = 004	-	-