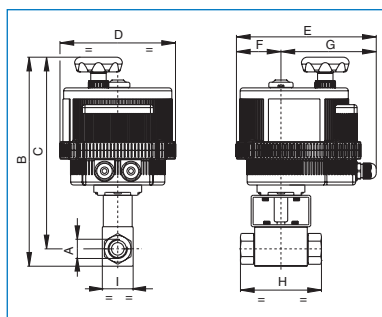


Art. 8E050***

Valvola a sfera 2 vie in 9SMn Pb 36, filettata F/F, per alta pressione, con attuatore elettrico.
2 way ball valve made in 9SMnPb36, F/F threaded, for high pressure, with electric actuator.



PN	500	500	400	350	350	350	350
DN	3/8"	1/2"	3/4"	1"	1 1/4"	1 1/2"	2"
A	222	271	283	320	354	370	376
B	205	253	260	291	313	322	324
C	123	157	157	185	211	211	222
D	164	191	191	215	237	237	247
E	43	61	61	68	84	84	77
F	121	130	130	147	153	153	170
G	73	83	95	112	115	131	140
H	35	37	45	55	88	102	113
I	35	37	45	55	88	102	113
ATT. ELETT. ELECTRIC ACT	VB 015	VB 030	VB 030	VB 060	VB 110	VB 110	VB 270
RI	3740	3740	4037	4038	4027	4027	4036
12 - 24 V AC/DC							
€	209,00	333,50	366,50	404,50	606,00	642,00	852,00
100 - 240 V AC							
€	232,00	375,50	408,50	464,50	667,00	703,00	914,00



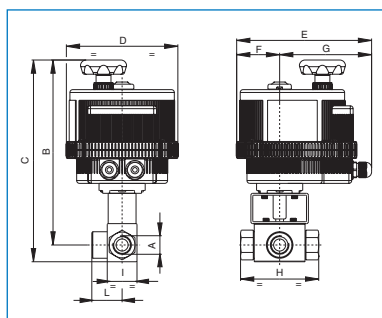
*** CODICE TENSIONE PER ORDINAZIONE VOLTAGE SUPPLY ORDER CODE				
PER MOD. VB015 FOR MOD. VB015	12V AC/DC = 001	24V AC/DC = 002	110V AC = 003	220V AC = 005
PER MOD. VB30÷350 FOR MOD. VB30÷350	24V AC/DC = 002	100÷240 V AC = 004	-	-

Art. 8E051 (L)*** - 8E052 (T)***

Valvola a sfera 3 vie, in 9 SMn Pb 36 con sfera forata a "L" o "T", solo deviatrice, filettata F/F/F, per alta pressione, con attuatore elettrico.
3 way ball valve made in 9SMnPb36, "L" or "T" port, female threaded, only diverting, for high pressure, with electric actuator.



PN	400	350	350	350
DN	3/8"	1/2"	3/4"	1"
A	222	271	283	320
B	205	253	260	291
C	123	157	157	185
D	164	191	191	215
E	43	61	61	68
F	121	130	130	147
G	73	83	95	112
H	35	37	45	55
I	37	40	52	60
L	37	40	52	60
ATT. ELETT. ELECTRIC ACT	VB 015	VB 030	VB 030	VB 060
RI	3740	3740	4037	4038
12 - 24 V AC/DC				
€	238,00	361,50	420,00	515,00
100 - 240 V AC				
€	261,00	403,50	462,00	575,00



*** CODICE TENSIONE PER ORDINAZIONE VOLTAGE SUPPLY ORDER CODE				
PER MOD. VB015 FOR MOD. VB015	12V AC/DC = 001	24V AC/DC = 002	110V AC = 003	220V AC = 005
PER MOD. VB30÷350 FOR MOD. VB30÷350	24V AC/DC = 002	100÷240 V AC = 004	-	-