

KIT PER ASSEMBLAGGIO ATTUATORI PNEUMATICI ED ELETTRICI SU VALVOLE
MOUNTING KITS FOR PNEUMATIC AND ELECTRIC ACTUATORS ASSEMBLY ON VALVES

| CODICE - CODE | € |
|---------------|-------|
| RI3001 | 27,00 |
| RI3002 | 30,00 |
| RI3003 | 35,00 |
| RI3004 | 35,00 |
| RI3005 | 41,00 |
| RI3006 | 62,50 |
| RI3007 | 27,00 |
| RI3008 | 27,00 |
| RI3009 | 30,00 |
| RI3010 | 38,00 |
| RI3012 | 27,00 |
| RI3013 | 27,00 |
| RI3014 | 27,00 |
| RI3015 | 27,00 |
| RI3021 | 27,00 |
| RI3030 | 27,00 |
| RI3031 | 30,00 |
| RI3033 | 27,00 |
| RI3034 | 30,00 |
| RI3036 | 46,00 |
| RI3037 | 43,50 |
| RI3039 | 65,00 |
| RI3042 | 68,00 |
| RI3048 | 27,00 |
| RI3518 | 27,00 |
| RI3519 | 30,00 |
| RI3520 | 30,00 |
| RI3521 | 35,50 |
| RI3522 | 41,00 |
| RI3523 | 41,00 |
| RI3525 | 33,00 |
| RI3526 | 41,00 |
| RI3527 | 46,00 |
| RI3528 | 56,00 |
| RI3542 | 30,00 |
| RI3543 | 35,50 |
| RI3544 | 41,00 |
| RI3545 | 41,00 |
| RI3546 | 41,00 |
| RI3547 | 32,50 |
| RI3548 | 41,00 |
| RI3549 | 41,00 |
| RI3550 | 46,00 |
| RI3551 | 46,00 |
| RI3552 | 46,00 |
| RI3553 | 46,00 |
| RI3554 | 73,50 |

| CODICE - CODE | € |
|---------------|--------|
| RI3740 | 27,00 |
| RI3741 | 27,00 |
| RI3742 | 32,50 |
| RI3745 | 27,00 |
| RI3746 | 62,50 |
| RI3760 | 27,00 |
| RI3761 | 30,00 |
| RI3762 | 30,00 |
| RI3763 | 30,00 |
| RI3764 | 30,00 |
| RI3765 | 35,50 |
| RI3769 | 27,00 |
| RI3770 | 32,50 |
| RI3771 | 30,00 |
| RI3772 | 32,50 |
| RI3773 | 27,00 |
| RI3780 | 27,00 |
| RI3781 | 27,00 |
| RI3782 | 27,00 |
| RI3783 | 27,00 |
| RI3784 | 27,00 |
| RI3789 | 27,00 |
| RI3790 | 27,00 |
| RI3798 | 14,00 |
| RI3805 | 30,00 |
| RI3806 | 30,00 |
| RI3807 | 30,00 |
| RI3808 | 30,00 |
| RI3809 | 32,50 |
| RI3810 | 41,00 |
| RI3811 | 43,50 |
| RI3812 | 30,00 |
| RI3813 | 32,50 |
| RI3814 | 30,00 |
| RI3815 | 30,00 |
| RI3816 | 35,50 |
| RI3817 | 43,50 |
| RI3818 | 46,00 |
| RI3819 | 151,00 |
| RI3829 | 27,00 |
| RI3836 | 27,00 |
| RI3838 | 27,00 |
| RI3839 | 27,00 |
| RI3840 | 27,00 |
| RI3841 | 27,00 |
| RI3842 | 41,00 |
| RI3843 | 27,00 |

| CODICE - CODE | € |
|---------------|--------|
| RI3844 | 27,00 |
| RI3846 | 27,00 |
| RI3847 | 27,00 |
| RI3848 | 30,00 |
| RI3865 | 90,00 |
| RI3866 | 100,00 |
| RI3867 | 168,00 |
| RI3868 | 100,00 |
| RI3883 | 27,00 |
| RI3884 | 27,00 |
| RI4015 | 5,00 |
| RI4016 | 5,00 |
| RI4017 | 6,50 |
| RI4018 | 7,50 |
| RI4019 | 27,00 |
| RI4020 | 7,50 |
| RI4021 | 5,00 |
| RI4022 | 5,00 |
| RI4023 | 5,00 |
| RI4024 | 5,00 |
| RI4025 | 7,50 |
| RI4026 | 7,50 |
| RI4027 | 27,00 |
| RI4028 | 27,00 |
| RI4029 | 5,00 |
| RI4030 | 7,50 |
| RI4031 | 27,00 |
| RI4032 | 30,00 |
| RI4033 | 18,00 |
| RI4034 | 18,00 |
| RI4035 | 18,00 |
| RI4036 | 27,00 |
| RI4037 | 19,50 |
| RI4038 | 19,50 |
| RI4039 | 27,00 |
| RI4040 | 27,00 |
| RI4041 | 18,00 |
| RI4042 | 16,00 |
| RI4043 | 16,00 |
| RI4044 | 16,00 |
| RI4045 | 18,00 |
| RI4046 | 16,00 |
| RI4047 | 65,00 |
| RI4558 | 41,00 |
| RI4562 | 65,00 |

SET MOLLE + VITI PER ATTUATORI SEMPLICE EFFETTO - SET OF SPRINGS FOR SPRING RETURN ACTUATORS

*viti escluse - screws not included

| | SET 05 | SET 05 | SET 05 | SET 05 | SET 05 | SET 05 | SET 05 | SET 05 | SET 05 | SET 06 | SET 06 | N° 1 molla* |
|---------------|--------|--------|--------|--------|--------|--------|--------|--------|--------|--------|--------|-------------|
| MISURA - SIZE | 32 | 52 | 63 | 75 | 85 | 100 | 115 | 125 | 140 | 160 | 200 | 270 |
| CODICE - CODE | - | RI3385 | RI3386 | RI3387 | RI3388 | RI3389 | RI3390 | RI3391 | RI4048 | RI3529 | RI3530 | RI3531 |
| € | - | 10,50 | 15,00 | 20,50 | 23,50 | 27,00 | 42,00 | 52,00 | 84,00 | 140,00 | 225,00 | 36,00 |

SET GUARNIZIONI O-RING (NBR70 -20°C + 85°C) - SET OF SEALS O-RING (NBR70 -20°C + 85°C)

| | SET 05 | SET 05 | SET 05 | SET 05 | SET 05 | SET 05 | SET 05 | SET 05 | SET 06 | SET 06 | N° 1 molla* | |
|---------------|--------|--------|--------|--------|--------|--------|--------|--------|--------|--------|-------------|--------|
| MISURA - SIZE | 32 | 52 | 63 | 75 | 85 | 100 | 115 | 125 | 140 | 160 | 200 | 270 |
| CODICE - CODE | RI3101 | RI3392 | RI3393 | RI3394 | RI3395 | RI3396 | RI3397 | RI3398 | RI4049 | RI3295 | RI3108 | RI3253 |
| € | 3,00 | 3,00 | 3,50 | 3,80 | 4,50 | 4,90 | 5,5 | 6,00 | 8,00 | 9,50 | 11,00 | 14,00 |

SET GUARNIZIONI O-RING (VITON -20°C + 150°C) - SET OF SEALS O-RING (VITON -20°C + 150°C)

| | SET 05 | SET 05 | SET 05 | SET 05 | SET 05 | SET 05 | SET 05 | SET 05 | SET 06 | SET 06 | N° 1 molla* | |
|---------------|--------|--------|--------|--------|--------|--------|--------|--------|--------|--------|-------------|--------|
| MISURA - SIZE | 32 | 52 | 63 | 75 | 85 | 100 | 115 | 125 | 140 | 160 | 200 | 270 |
| CODICE - CODE | RI3326 | RI3472 | RI3473 | RI3474 | RI3475 | RI3476 | RI3477 | RI3478 | RI4050 | RI3260 | RI3334 | RI3336 |
| € | 5,80 | 7,20 | 7,80 | 8,80 | 12,00 | 21,00 | 24,00 | 26,50 | 29,50 | 33,00 | 52,50 | 71,00 |

SET GUIDE PER ATTUATORI TEMP. -20°C + 85°C - SET GUIDES FOR ACTUATORS TEMP. -20°C + 85°C

| | SET 05 | SET 05 | SET 05 | SET 05 | SET 05 | SET 05 | SET 05 | SET 05 | SET 06 | SET 06 | N° 1 molla* | |
|---------------|--------|--------|--------|--------|--------|--------|--------|--------|--------|--------|-------------|--------|
| MISURA - SIZE | 32 | 52 | 63 | 75 | 85 | 100 | 115 | 125 | 140 | 160 | 200 | 270 |
| CODICE - CODE | - | RI3486 | RI3487 | RI3488 | RI3489 | RI3490 | RI3491 | RI3492 | RI4051 | RI3095 | RI3096 | RI3099 |
| € | - | 5,50 | 5,50 | 6,00 | 8,00 | 9,50 | 10,50 | 12,50 | 21,50 | 30,00 | 35,00 | 79,00 |

SET GUIDE PER ATTUATORI TEMP. -20°C + 150°C - SET GUIDES FOR ACTUATORS TEMP. -20°C + 150°C

| | SET 05 | SET 05 | SET 05 | SET 05 | SET 05 | SET 05 | SET 05 | SET 05 | SET 06 | SET 06 | N° 1 molla* | |
|---------------|--------|--------|--------|--------|--------|--------|--------|--------|--------|--------|-------------|-------|
| MISURA - SIZE | 32 | 52 | 63 | 75 | 85 | 100 | 115 | 125 | 140 | 160 | 200 | 270 |
| CODICE - CODE | - | RI3689 | RI3690 | RI3691 | RI3692 | RI3693 | RI3694 | RI3695 | RI4057 | 3095 | 3096 | 3099 |
| € | - | 6,80 | 6,80 | 7,20 | 9,60 | 11,50 | 12,8 | 15,00 | 25,50 | 30,00 | 35,00 | 79,00 |

SET GUARNIZIONI O-RING (SILICONE -40°C + 150°C) - SET OF SEALS O-RING (SILICON -40°C + 150°C)

| | SET 05 | SET 05 | SET 05 | SET 05 | SET 05 | SET 05 | SET 05 | SET 05 | SET 06 | SET 06 | N° 1 molla* | |
|---------------|--------|--------|--------|--------|--------|--------|--------|--------|--------|--------|-------------|--------|
| MISURA - SIZE | 32 | 52 | 63 | 75 | 85 | 100 | 115 | 125 | 140 | 160 | 200 | 270 |
| CODICE - CODE | - | RI3479 | RI3480 | RI3481 | RI3482 | RI3483 | RI3484 | RI3485 | RI3456 | RI3504 | RI3505 | RI3506 |
| € | 17,50 | 25,50 | 31,00 | 41,00 | 48,00 | 60,00 | 82,50 | 98,00 | 109,00 | 122,00 | 187,00 | 402,00 |

PIGNONE NAMUR - PINION NAMUR

| | SET 05 | SET 05 | SET 05 | SET 05 | SET 05 | SET 05 | SET 05 | SET 05 | SET 06 | SET 06 | N° 1 molla* | |
|---------------|--------|--------|--------|--------|--------|--------|--------|--------|--------|--------|-------------|--------|
| MISURA - SIZE | 32 | 52 | 63 | 75 | 85 | 100 | 115 | 125 | 140 | 160 | 200 | 270 |
| CODICE - CODE | RI3156 | RI3493 | RI3494 | RI3495 | RI3496 | RI3497 | RI3498 | RI3499 | RI4052 | RI3162 | RI3163 | RI3169 |
| € | 32,00 | 37,00 | 45,00 | 50,00 | 55,00 | 65,00 | 88,00 | 113,00 | 145,00 | 175,00 | 234,00 | 330,00 |

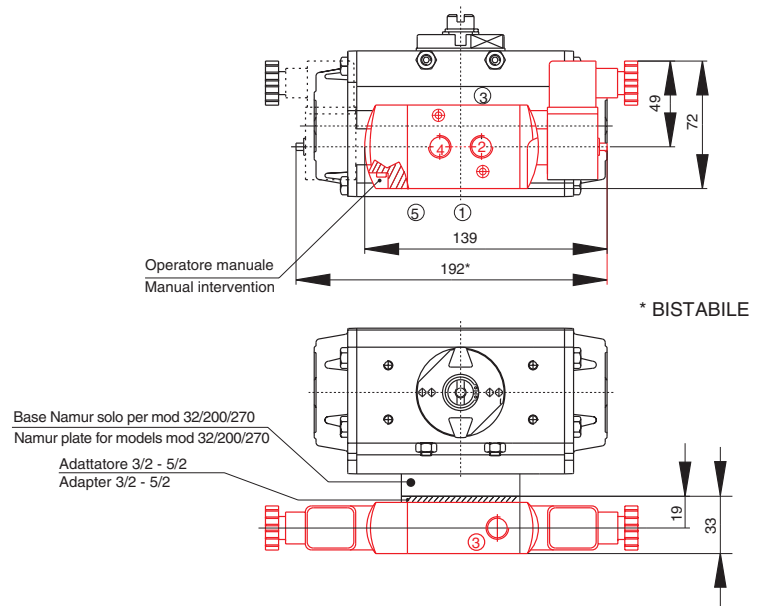
PISTONE (1 PEZZO) - PISTON (1 PIECE)

| | SET 05 | SET 05 | SET 05 | SET 05 | SET 05 | SET 05 | SET 05 | SET 05 | SET 06 | SET 06 | N° 1 molla* | |
|---------------|--------|--------|--------|--------|--------|--------|--------|--------|--------|--------|-------------|--------|
| MISURA - SIZE | 32 | 52 | 63 | 75 | 85 | 100 | 115 | 125 | 140 | 160 | 200 | 270 |
| CODICE - CODE | RI3215 | RI3535 | RI3536 | RI3537 | RI3538 | RI3539 | RI3540 | RI3541 | RI4053 | RI3221 | RI3224 | RI3252 |
| € | 5,50 | 10,50 | 13,00 | 13,50 | 16,50 | 25,00 | 31,00 | 36,00 | 54,00 | 77,00 | 98,00 | 235,00 |

TAPPO - END CAP

| | SET 05 | SET 05 | SET 05 | SET 05 | SET 05 | SET 05 | SET 05 | SET 05 | SET 06 | SET 06 | N° 1 molla* | |
|-----------------|--------|--------|--------|--------|--------|--------|--------|--------|--------|--------|-------------|--------|
| MISURA - SIZE | 32 | 52 | 63 | 75 | 85 | 100 | 115 | 125 | 140 | 160 | 200 | 270 |
| DESTRO - RIGHT | RI3401 | RI3442 | RI3444 | RI3446 | RI3448 | RI3450 | RI3452 | RI3454 | RI4054 | RI3458 | RI3414 | RI3420 |
| € | 6,00 | 8,50 | 9,30 | 10,20 | 13,00 | 18,00 | 24,50 | 29,00 | 46,00 | 59,50 | 73,00 | 136,00 |
| SINISTRO - LEFT | RI3401 | RI3443 | RI3445 | RI3447 | RI3449 | RI3451 | RI3453 | RI3455 | RI4055 | RI3459 | RI3414 | RI3420 |
| € | 6,00 | 8,50 | 9,30 | 10,20 | 13,00 | 18,00 | 24,50 | 29,00 | 46,00 | 59,50 | 73,00 | 136,00 |

ELETTROVALVOLA 3/2 - 5/2 NAMUR - NAMUR SOLENOID VALVE 3/2 - 5/2

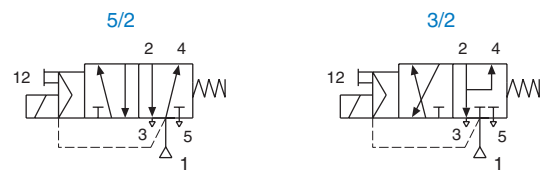


E' possibile cambiare l'esecuzione da 5/2 (per attuatore doppio effetto) a 3/2 (per attuatore semplice effetto) utilizzando i corrispondenti adattatori in dotazione.
 • Normalmente chiuso: connessioni pneumatiche 1 e 5 verso il basso • Normalmente aperto: connessioni pneumatiche 1 e 5 verso l'alto (solo versione doppio effetto 5/2)
 It is possible to change the execution from 5/2 (for double acting actuator) into 3/2 (for spring return actuator) using the adapters supplied with the solenoid valve
 • Normally closed: pneumatic connections 1 and 5 toward actuator top • Normally open: pneumatic connections 1 and 5 toward actuator bottom (only for 5/2 double acting version)

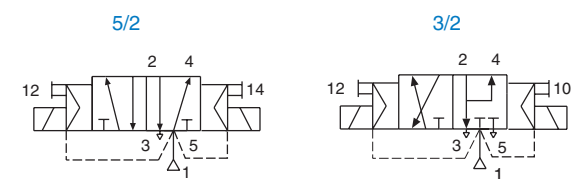
PRINCIPALI CARATTERISTICHE / MAIN CHARACTERISTICS

| | | |
|--|---|--|
| Materiale corpo Body material | Alluminio anodizzato nero | Black anodized aluminum |
| Materiale guarnizione Seal material | NBR + PUR | NBR + PUR |
| Fluido di alimentazione Supply medium | - | - |
| Temperatura di esercizio Working temperature | da -25°C a +60°C | -25°C to +60°C |
| Pressione di esercizio Working pressure | da 2 a 10 Bar | 2 - 10 Bar |
| Connessioni pneumatiche Pneumatic connections | lingresso 1: G1/4" Namur Ingressi 3 e 5: G1/8" | Port 1: G1/4" Namur Ports 3 and 5: G 1/8" |
| Portata a 6 bar Flow at 6 bar | 700 l/min | 700 l/min |
| Connessioni elettriche Electric connections | Type 22, spade plug (PG 9P) | Type 22, spade plug (PG 9P) |
| Grado di protezione Protection | IP 65 | IP 65 |
| Parti interne Internal parts | Zama - acciaio - Alluminio - POM | Zamak, steel, aluminum, POM |

MONOSTABILE - MONOSTABLE SCHEMA DI FUNZIONAMENTO -WORKING SCHEME



BISTABILE - BISTABLE SCHEMA DI FUNZIONAMENTO -WORKING SCHEME



| CODICE - CODE | MONOSTABILE - MONOSTABLE | € |
|---------------|---------------------------|-------|
| 03700000072 | EV 3-5/2 NAMUR 24 V 50Hz | 70,00 |
| 03700000074 | EV 3-5/2 NAMUR 24 V DC | 70,00 |
| 03700000073 | EV 3-5/2 NAMUR 110 V 50Hz | 70,00 |
| 03700000075 | EV 3-5/2 NAMUR 230 V 50Hz | 70,00 |
| 03700000079 | EV 3-5/2 NAMUR 48 V DC | 70,00 |
| 03700000088 | EV 3-5/2 NAMUR 48 V 50Hz | 70,00 |

| CODICE - CODE | BISTABILE - BISTABLE | € |
|---------------|-------------------------|--------|
| 03700000129 | EV 5/2 NAMUR 24 V 50Hz | 145,00 |
| 03700000130 | EV 5/2 NAMUR 24 V DC | 145,00 |
| 03700000131 | EV 5/2 NAMUR 110 V DC | 145,00 |
| 03700000132 | EV 5/2 NAMUR 115 V 50Hz | 145,00 |
| 03700000133 | EV 5/2 NAMUR 230 V AC | 145,00 |

ATTENZIONE: Per attuatori DA32, DA/SR270 aggiungere al prezzo dell'elettrovalvola quello della basetta di montaggio (vedi pag. 41 basi di montaggio elettrovalvole).
ATTENTION: For actuators DA 32, DA/SR 270, please add to solenoid valve price the price of plate (see pag. 41 solenoid valve assembling plates).

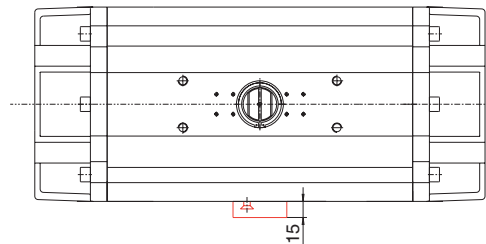
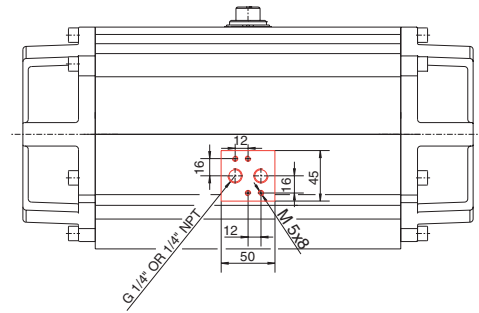
REGOLATORI DI VELOCITA' PER ELETTROVALVOLE "NAMUR"- FLOW REGULATORS, FOR "NAMUR" SOLENOID VALVES



| CODICE - CODE | € | |
|---------------|--|-------|
| 31500000005 | Kit composto da n° 2 regolatori di velocità Kit composed by two flow regulators | 12,40 |

BASI PER MONTAGGIO ELETTROVALVOLE – PLATES FOR SOLENOID VALVE ASSEMBLY

BASE NAMUR – NAMUR PLATE



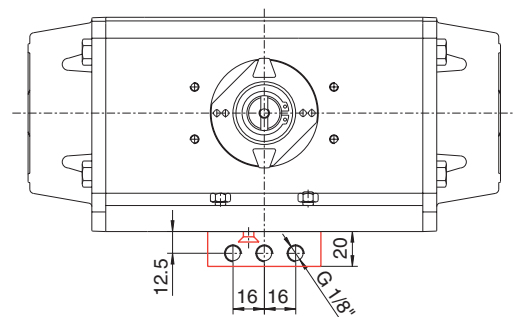
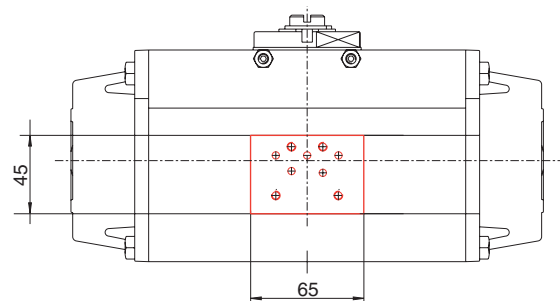
BASE NAMUR – NAMUR PLATE

| | |
|--|---|
| Materiale base Plate material | Alluminio Aluminium |
| Trattamento Treatment | Ossidazione dura Hard anodization |
| Materiale guarnizione Seal material | Viton Viton |
| Materiale viti Screw material | Acciaio inox cl.A2 Stainless steel cl.A2 |

| CODICE - CODE | CODICE - CODE | € |
|---------------|---|-------|
| RI3136 | Base namur 1/4" gas Namur plate 1/4" gas | 12,50 |
| RI3137 | Base namur 1/4" NPT Namur plate 1/4" NPT | 12,50 |

LA BASE NAMUR E' NECESSARIA PER: MOD. 200-270
MOD. 32 SE NECESSARIO MONTARE L'ELETTROVALVOLA PARALLELA ALL' ATTUATORE
THE NAMUR PLATE IS NECESSARY: MOD.200 AND 270
MOD.32, IF NECESSARY SOLENOID VALVE ASSEMBLY PARALLEL TO THE ACTUATOR

BASE ISO – ISO PLATE



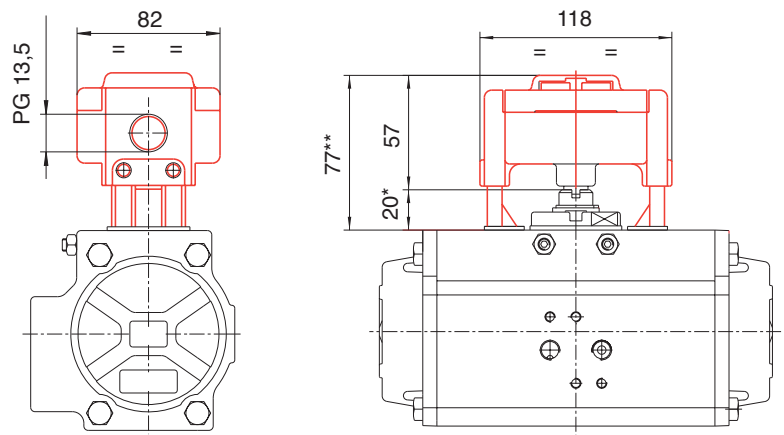
BASE ISO – ISO PLATE

| | |
|--|---|
| Materiale base Plate material | Alluminio Aluminium |
| Trattamento Treatment | Ossidazione dura Hard anodization |
| Materiale guarnizione Seal material | Viton Viton |
| Materiale viti Screw material | Acciaio inox cl.A2 Stainless steel cl.A2 |

| CODICE - CODE | CODICE - CODE | € |
|---------------|---|-------|
| RI3135 | Base ISO 1 - 1/8" Gas ISO 1 plate - 1/8" Gas | 12,50 |

LA BASE ISO E' NECESSARIA SU TUTTI I MODELLI DELL'ATTUATORE VALBIA QUANDO SI VUOLE INTERFACCIARE UNA ELETTROVALVOLA ISO 5599/1.
ISO PLATE IS NECESSARY FOR ALL ACTUATOR MODELS, IN ORDER TO ASSEMBLE AN ISO 5599/1 SOLENOID VALVE.

BOX MICRO IP65 – IP65 LIMIT SWITCH BOX



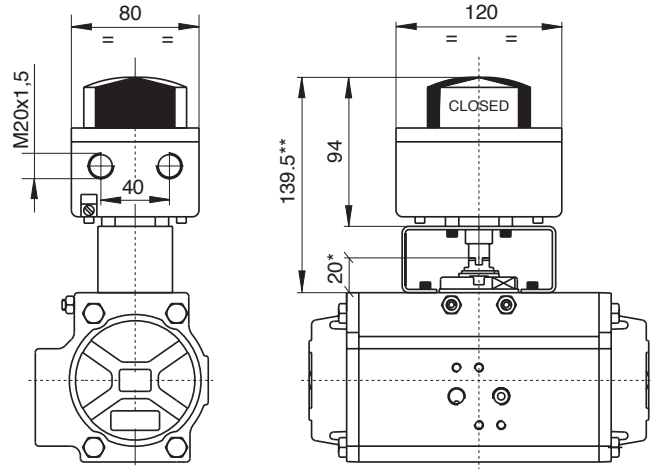
*30 PER MOD. 115-125-140-160-200-270
 *30 FOR MOD. 115-125-140-160-200-270
 **87 PER MOD. 115-125-140-160-200-270
 **87 FOR MOD. 115-125-140-160-200-270

PRINCIPALI CARATTERISTICHE / MAIN CHARACTERISTICS

| | | |
|---|---|---|
| Materiale corpo Body material | Tecnopolimero rinforzato autoestinguente V0 | Auto extinguish reinforced tecnopolymer V0 |
| Materiale coperchio Cover material | Polycarbonato (resist. ad UV e autoestinguente) | Poly-carbonate (UV resistant and auto extinguish) |
| Materiale albero Shaft material | Tecnopolimero rinforzato | Reinforced tecno-polymer |
| Viteria Screws | Acciaio inox | Stainless steel |
| Grado di protezione Protection | IP 65 | IP 65 |
| Temperatura di esercizio Working temperature | da -15°C a +80°C | from -15°C to +80°C |
| Camme di regolazione Adjusting cam | Indipendenti | Independent |
| Ingresso cavo Cable entry | PG 13.5 (1/2" NPT o M20X1,5 opzionale) | PG 13.5 (1/2" NPT or M20x1,5 optional) |

| CODICE - CODE | VERSIONI STANDARD / STANDARD VERSIONS | MODELLO ATT. ACT. MODEL | € |
|---------------|---|----------------------------|---------------|
| 03900000034 | 2 Finecorsa elettromeccanici SPDT Max 5A 250 V AC / 3A 24 V DC | 52÷270 | 62,00 |
| 03900000037 | 2 Electromechanical SPDT limit switches max 5A 250 V AC/3A 24 V DC | 32 | 70,00 |
| 03900000035 | 2 Namur induttivi P+F NJ2-V3-N (2 fili non amplificati) EEx ia IIC T6 | 52÷270 | 159,50 |
| 03900000039 | 2 Inductive Namur P+F NJ2-V3-N (2 wire not amplified) EEx ia IIC T6 | 32 | 167,50 |
| 03900000036 | 2 Namur induttivi PNP NO P+F NBB2-V3-E2 (3 fili amplificati) 10-30V DC MAX 200 mA | 52÷270 | 159,60 |
| 03900000040 | 2 Inductive Namur PNP NO P+F NBB2-V3-E2 (3 wire amplified) 10-30V DC max 200m A | 32 | 167,50 |

BOX MICRO IP67 – IP67 LIMIT SWITCH BOX



*30 per mod. 115-125-140-160-200-270
 *30 for mod. 115-125-140-160-200-270

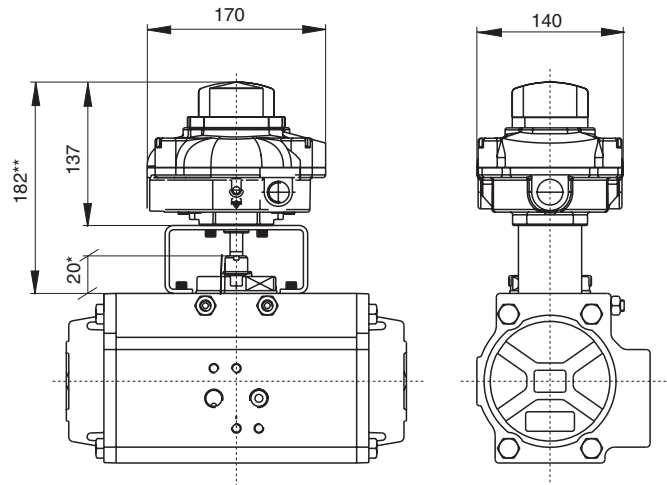
**149.5 per mod. 115-125-140-160-200-270
 **149.5 for mod. 115-125-140-160-200-270

PRINCIPALI CARATTERISTICHE / MAIN CHARACTERISTICS

| | | |
|---|--|--|
| Materiale corpo Body material | Alluminio fosfocromato e verniciato con polveri poliestere | Chromate aluminium, polyester powder coated |
| Materiale coperchio Cover material | Polycarbonato (resist. ad UV ed autoestinguente) | Ply-carbonate (UV resistant and auto extinguish) |
| Materiale albero Shaft material | Inox | Stainless steel |
| Staffa di montaggio su attuatore Mounting kit for actuator | Inox | Stainless steel |
| Viteria Screws | Inox | Stainless steel |
| Grado di protezione Protection | IP 67 | IP 67 |
| Temperatura di esercizio Working temperature | da -20°C a +80°C | -20°C +80°C |
| Camme di regolazione Adjusting cam | Indipendenti (mille righe) | Independent (splined) |
| Indicatore di posizione Position indicator | Tridimensionale e visibile a distanza | Tri-dimensional, high sized |
| Ingresso cavo Cable entry | M20X1,5 (1/2"NPT O PG 13,5 opzionali) | M20X1,5 (1/2"NPT O PG 13,5 optional) |

| CODICE CODE | VERSIONI STANDARD / STANDARD VERSIONS | MODELLO ATT. ACT. MODEL | € |
|----------------|---|----------------------------|--------|
| 03900000084 | 2 Finecorsa elettromeccanici SPDT Max 5A 250V AC / 0,6A 125V DC / 3A 24V DC Min. 50mA 24V DC 2 Electromechanical limit switches SPDT Max 5A 250V AC / 0,6A 125V DC / 3A 24V DC Min. 50mA | 32 | 115,00 |
| 03900000085 | | 52÷100 | |
| 03900000086 | | 115÷270 | |
| 03900000087 | 2 Finecorsa induttivi Namur P+F SJ3,5-N 2 fili non amplificati EExia IIC T6 2 Inductive Namur limit switches P+F SJ3,5-N 2 wire not amplified EExia IIC T6 | 32 | 275,00 |
| 03900000088 | | 52÷100 | |
| 03900000089 | | 115÷270 | |
| 03900000090 | 2 Namur induttivi P+F NJ2 V3 N 2 fili non amplificati EExia IIC T6 2 Inductive Namur P+F NJ2 V3 N 2 wire not amplified EExia IIC T6 | 32 | 275,00 |
| 03900000091 | | 52÷100 | |
| 03900000092 | | 115÷270 | |
| 03900000093 | 2 Induttivi P+F NBB2 V3 E2 3 fili amplificati 10-30 V DC 200mA 2 Inductive P+F NBB2 V3 E2 3 wire amplified 10-30 V DC 200 mA | 32 | 275,00 |
| 03900000094 | | 52÷100 | |
| 03900000095 | | 115÷270 | |

BOX MICRO ANTIDEFLAGRANTE EExd- EXPLOSION PROOF LIMIT SWITCH BOX EExd



* 30 per mod, 115-125-140-160-200-270

* 30 for mod. 115-125-140-160-200-270

**192 per mod. 115-125-140-160-200-270

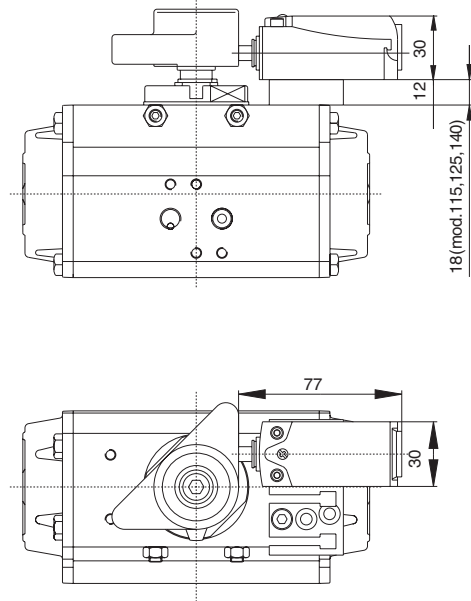
** 192 for mod. 115-125-140-160-200-270

PRINCIPALI CARATTERISTICHE / MAIN CHARACTERISTICS

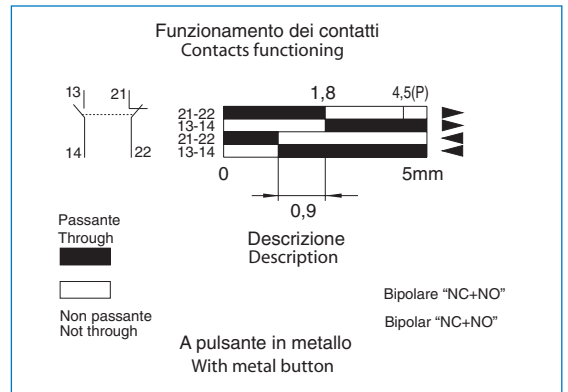
| | | |
|---------------------------------------|--|---|
| Tipo Type | Antideflagrante secondo EEx d II B T4/T5/T6 | Explosion proof according to EEx d II B T4/T5/T6 |
| Materiale corpo Body material | Alluminio fosfocromato e verniciato con polvere poliestere | Chromate aluminium, polyester powder coated |
| Materiale coperchio Cover material | Alluminio fosfocromato e verniciato con polvere poliestere | Chromate aluminium, polyester powder coated |
| Materiale albero Shaft material | Inox | Stainless steel |
| Ingresso cavi Protection | N°2 1/2" NPT (M20X1,5 opzionale) N°1 3/4" GAS (M25X1,5 opzionale) | N°2 1/2" NPT (M20X1,5 optional) N°1 G3/4" (M25X1,5 optional) |
| Grado di protezione Protection | IP 67 | IP 67 |

| CODICE CODE | VERSIONI STANDARD / STANDARD VERSIONS | MODELLO ATT. ACT. MODEL | € |
|----------------|--|----------------------------|--------|
| 03900000096 | 2 Finecorsa elettromeccanici Max 5A 250V AC - 3A 24V DC Min 50mA 250V AC-50mA 24V DC | 32 | 350,00 |
| 03900000097 | 2 Electromechanical limit switches max 5A 250V AC - 3A 24V DC min 50mA 250V AC-50mA 24V DC | 52÷100 | |
| 03900000098 | | 115÷270 | |

SCHEMA DI MONTAGGIO MICRO FINECORSA ELETTRMECCANICO TELEMECANIQUE XCK-P2II0GII ASSEMBLY SCHEME FOR TELEMECANIQUE XCK-P2II0GII ASSEMBLY ELECTROMECHANICAL LIMIT SWITCH



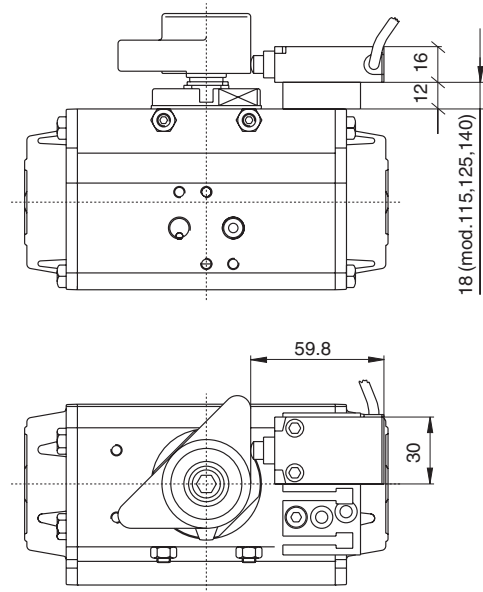
| PRINCIPALI CARATTERISTICHE / MAIN CHARACTERISTICS | | |
|---|--|--|
| Materiale corpo Body material | Plastica a doppio isolamento | Plastic double insulation |
| Conformità alle norme In compliance with normative | CENELEC EN 50047, IEC 947-5-1 capitolo 3 (apertura positiva) | CENELEC EN 50047, IEC 947-5-1 chapter 3 (positive open) |
| Trattamento di protezione Treatment protection | TC | TC |
| Temperatura di funzionamento Working temperature | da -25°C a +70°C | From -25°C to +70°C |
| Grado di protezione Protection | IP 66 - IP 67 | IP 66 - IP 67 |
| Durata meccanica Mechanical durability | 15 milioni di cicli | 15 million cycles |
| Entrata cavi Cable entry | 1 entrata per PG 11. Capacità di serraggio da 7 a 10 mm | One entry for PG11. Tightening capability from 7 to 10 mm |



| CODICE CODE | VERSIONI STANDARD / STANDARD VERSIONS | € |
|-------------|---|-------|
| RI4501 | Telemecanique - XCKP2II0GII - IP66-67, elettromeccanico a pulsante Telemecanique - XCKP2II0GII - IP66-67, button electromechanical | 21,80 |

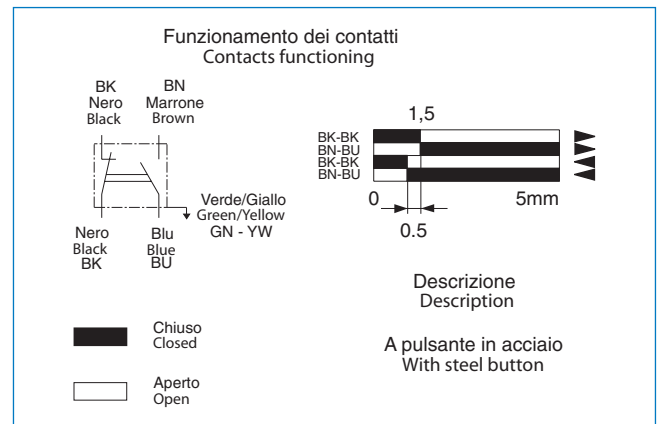
| CODICE CODE | KIT DI MONTAGGIO - MOUNTING KIT | € |
|-------------|---|-------|
| RI4529 | Per attuatore mod. 32 - For actuators mod. 32 | 15,50 |
| RI4519 | Per attuatore mod. 52 - For actuators mod. 52 | 15,50 |
| RI4520 | Per attuatore mod. 63÷100 - For actuators mod. 63÷100 | 15,50 |
| RI4521 | Per attuatore mod. 115÷140 - For actuators mod. 115÷140 | 15,50 |
| RI4522 | Per attuatore mod. 160 - For actuators mod. 160 | 15,50 |
| RI4528 | Per attuatore mod. 200÷270 - For actuators mod. 200÷270 | 15,50 |

SCHEMA DI MONTAGGIO MICRO FINECORSA ELETTROMECCANICO TELEMECANIQUE XCM-A110 ASSEMBLY SCHEME FOR TELEMECANIQUE XCM-A110 ELECTROMECHANICAL LIMIT SWITCH



PRINCIPALI CARATTERISTICHE / MAIN CHARACTERISTICS

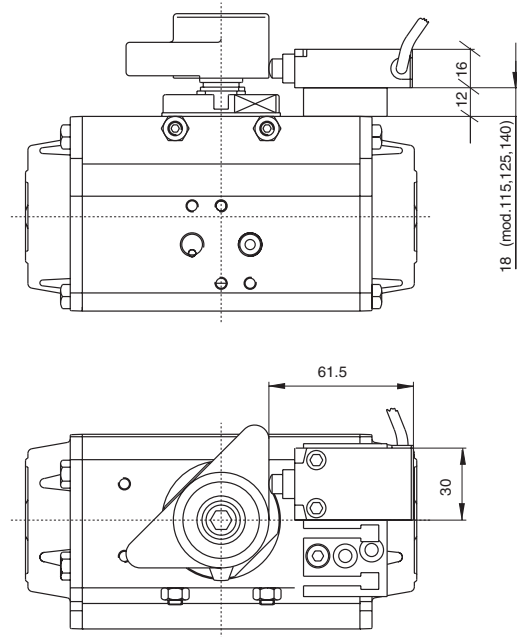
| | | |
|---|--|--|
| Materiale corpo Body material | Acciaio | Steel |
| Conformità alle norme In compliance with normative | IEC 337-1, NF C 63 -140, NF C63 -145 Classe Y2, VDE 0660-200 | IEC 337-1, NF C 63 -140, NF C63 -145 class Y2, VDE 0660-200 |
| Trattamento di protezione Treatment protection | "TC" | "TC" |
| Temperatura di funzionamento Working temperature | da -25°C a +70°C | From -25°C to +70°C |
| Grado di protezione Protection | IP 67 secondo IEC 529 | IP 67 according to IEC 529 |
| Durata meccanica Mechanical durability | 10 milioni di cicli | 10 million cycles |
| Collegamenti Connections | Con cavo flessibile a 5 conduttori di 0.75 mm ² , lungh. 2 m. | Two meter flexible cable, with 5 lead-in wires of 0.75 mm ² , lungh. 2m |



| CODICE CODE | VERSIONI STANDARD / STANDARD VERSIONS | € |
|-------------|---|-------|
| RI4500 | Telemecanique - XCM-A110 - IP67, elettromeccanico a pulsante con cavo 2m Telemecanique - XCM-A110 - IP67 button electromechanical with wire 2m | 77,00 |

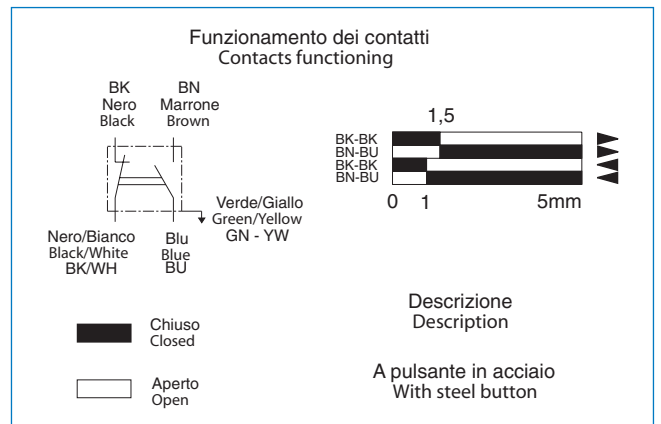
| CODICE CODE | KIT DI MONTAGGIO - MOUNTING KIT | € |
|-------------|---|-------|
| RI4529 | Per attuatore mod. 32 - For actuators mod. 32 | 15,50 |
| RI4519 | Per attuatore mod. 52 - For actuators mod. 52 | 15,50 |
| RI4520 | Per attuatore mod. 63÷100 - For actuators mod. 63÷100 | 15,50 |
| RI4521 | Per attuatore mod. 115÷140 - For actuators mod. 115÷140 | 15,50 |
| RI4522 | Per attuatore mod. 160 - For actuators mod. 160 | 15,50 |
| RI4528 | Per attuatore mod. 200÷270 - For actuators mod. 200÷270 | 15,50 |

SCHEMA DI MONTAGGIO MICRO FINECORSA ELETTROMECCANICO ANTIDEFILAGRANTE TELEMECANIQUE XCW-A110 EExd IIC T6 – ASSEMBLY SCHEME FOR ELECTROMECHANICAL LIMIT SWITCH EXPLOSION PROOF TELEMECANIQUE XCW-A110 EExd IIC T6



PRINCIPALI CARATTERISTICHE / MAIN CHARACTERISTICS

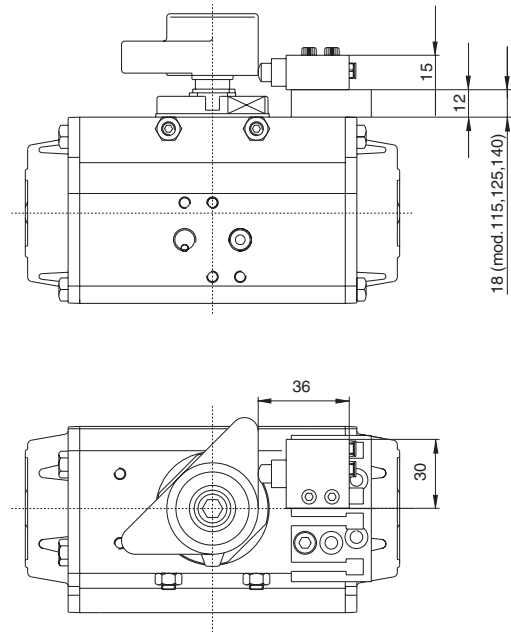
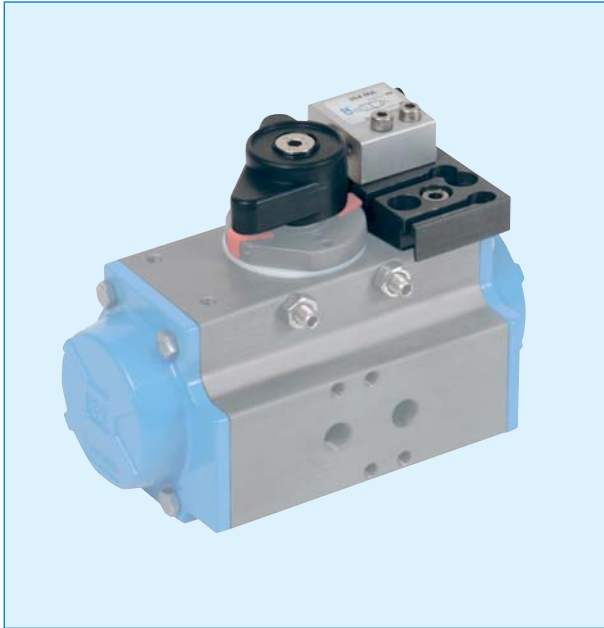
| | | |
|---|--|--|
| Materiale corpo Body material | Acciaio | Steel |
| Conformità alle norme In compliance with normative | IEC 337-1, NFC 63 -140, NFC -145 Classe Y, VDE 0660 parte 200 | IEC 337-1, NFC 63 -140, NFC -145 class Y, VDE 0660 part 200 |
| Trattamento di protezione Treatment protection | "TH" | "TH" |
| Temperatura di funzionamento Working temperature | da -25°C a +70°C | From -25°C to +70°C |
| Grado di protezione Protection | IP 67 secondo IEC 529 | IP 67 according to IEC 529 |
| Durata meccanica Mechanical durability | 10 milioni di cicli | 10 million cycles |
| Collegamenti Connections | Con cavo flessibile a 5 conduttori di 0.75 mm ² , lungh. 1 m. | One meter flexible cable, with 5 lead-in wires of 0.75 mm ² lungh. 1m |



| CODICE CODE | VERSIONI STANDARD / STANDARD VERSIONS | € |
|----------------|---|--------|
| RI4502 | Telemecanique - XCW-A110 - IP67, EExd IIC T6, elettromeccanico a pulsante con cavo 1m Telemecanique - XCW-A110 - IP67, EExd IIC T6 button electromechanical with wire 1m | 125,00 |

| CODICE CODE | KIT DI MONTAGGIO – MOUNTING KIT | € |
|----------------|---|-------|
| RI4529 | Per attuatore mod. 32 - For actuators mod. 32 | 15,50 |
| RI4519 | Per attuatore mod. 52 - For actuators mod. 52 | 15,50 |
| RI4520 | Per attuatore mod. 63÷100 - For actuators mod. 63÷100 | 15,50 |
| RI4521 | Per attuatore mod. 115÷140- For actuators mod. 115÷140 | 15,50 |
| RI4522 | Per attuatore mod. 160 - For actuators mod. 160 | 15,50 |
| RI4528 | Per attuatore mod. 200÷270 - For actuators mod. 200÷270 | 15,50 |

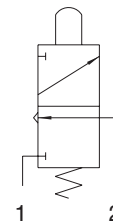
SCHEMA DI MONTAGGIO MICRO FINECORSA PNEUMATICO 304 MA ASSEMBLY SCHEME FOR PNEUMATIC LIMIT SWITCH 304 MA



PRINCIPALI CARATTERISTICHE / MAIN CHARACTERISTICS

| | | |
|---|---------------------------------|----------------------------------|
| Materiale corpo Body material | Alluminio anodizzato | Aluminum anodized |
| Diametro nominale Nominal diameter | 2.5mm | 2.5mm |
| Portata nominale a 6 bar Nominal flow at 6 bar | 120 NI/min | 120 NI/min |
| Temperatura di funzionamento Working temperature | da -10°C a +60°C | -10°C to +60°C |
| Pressione di esercizio Working pressure | da 2 a 10 bar | 2 to 10 bar |
| Fluido Supply medium | Aria filtrata 50µ e lubrificata | Filtered air 50 µ and lubricated |
| Stato State | Normalmente chiuso | Normally closed |
| Parti interne Internal parts | Ottone | Brass |
| Guarnizioni Seals | NBR | NBR |
| Molle Springs | Acciaio inox | Stainless steel |

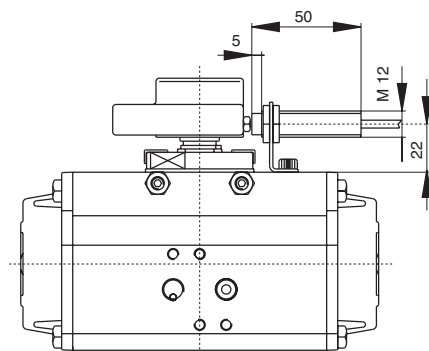
Funzionamento dei contatti Contacts functioning



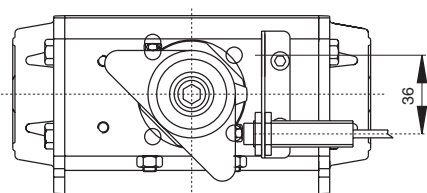
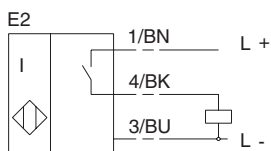
| CODICE CODE | VERSIONI STANDARD / STANDARD VERSIONS | € |
|----------------|--|-------|
| RI4506 | Fine corsa pneumatico ad azionamento meccanico 304 MA Pneumatic limit switch with mechanical impulse 304 MA | 19,50 |

| CODICE CODE | KIT DI MONTAGGIO - MOUNTING KIT | € |
|----------------|---|-------|
| RI4529 | Per attuatore mod. 32 - For actuators mod. 32 | 15,50 |
| RI4519 | Per attuatore mod. 52 - For actuators mod. 52 | 15,50 |
| RI4520 | Per attuatore mod. 63÷100 - For actuators mod. 63÷100 | 15,50 |
| RI4521 | Per attuatore mod. 115÷140 - For actuators mod. 115÷140 | 15,50 |
| RI4522 | Per attuatore mod. 160 - For actuators mod. 160 | 15,50 |
| RI4528 | Per attuatore mod. 200÷270 - For actuators mod. 200÷270 | 15,50 |

SCHEMA DI MONTAGGIO FINECORSA INDUTTIVI PEPPERL+FUCHS NBN4-12GM50-E2 ASSEMBLY SCHEME FOR PEPPERL+FUCHS NBN4-12GM50-E2 INDUCTIVE LIMIT SWITCHES



SCHEMA ELETTRICO
ELECTRIC WIRING



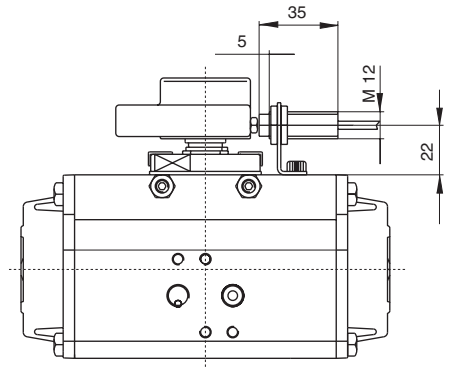
PRINCIPALI CARATTERISTICHE / MAIN CHARACTERISTICS

| | | | |
|---|---|---|-------------------------------------|
| Tipo Type | Cilindri filettati M12X1 a tre fili Cylindrical, threaded M12x1, three wires | Protezione errore collegamento Reverse polarity protection | Si Yes |
| Fattore di riduzione Reduction factor | rV2A: 0.8 - rAl: 0.5 - rCu: 0.4 | Indicatore dello stato di commutazione Output indicator | Led giallo Led, yellow |
| Distanza di commutazione Sn installazione Operating distance Sn mounting | 4mm non incorporabile 4mm not embeddable | Temperatura di funzionamento Working temperature | Da -25°C a +70°C -25°C to +70°C |
| Distanza di commutazione nominale Sa Assured operating distance Sa | Da 0 a 3.24 mm. 0 to 3.24 mm. | Soddisfa la norma In compliance with | EN60947 - 5 - 2 |
| Tensione d'esercizio Us Operating voltage | Da 10 a 30 V 10 to 30 V | Grado di protezione Protection | IP67 |
| CORRENTE D'ESERCIZIO I _L Working current | 200 mA | Tipo d'allacciamento Connection | 2 m cavo in PVC 2 m cable in PVC |
| Frequenza di commutazione Switching frequency | 1200 Hz | Sezione del filo Conductor cross section | 0.14 mm ² |
| Corrente a vuoto I ₀ No-load supply current | 17 mA | Materiale della custodia Housing material | Ottone Brass |
| Caduta tensione Ud Voltage drop | 3 V | Materiale piano frontale Sensing face | PBT |
| Protezione da cortocircuiti Short circuit protection | A fasi Pulsing | | |

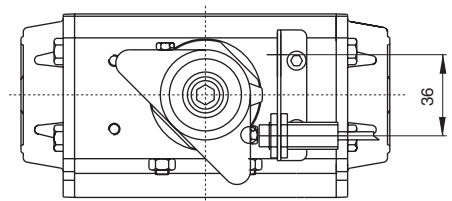
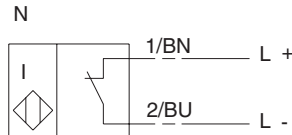
| CODICE CODE | VERSIONI STANDARD / STANDARD VERSIONS | € |
|-------------|--|-------|
| 03900007017 | "P+F" mo. NBN4-12GM50-E2, IP67. 3 fili, alim. 10...30V, 200mA con cavo di connessione in PVC lungo 2m - "P+F" model NBN4-12GM50-E2, IP67, 3wires, 10...30V, 200mA supply, with 2 meters output cable in PVC. | 41,00 |

| CODICE CODE | KIT DI MONTAGGIO - MOUNTING KIT | € |
|-------------|---|-------|
| RI4530 | Per attuatore mod. 32 - For actuators mod. 32 | 8,50 |
| RI4523 | Per attuatore mod. 52 - For actuators mod. 52 | 8,50 |
| RI4524 | Per attuatore mod. 63÷100 - For actuators mod. 63÷100 | 8,50 |
| RI4525 | Per attuatore mod. 115÷140 - For actuators mod. 115÷140 | 10,00 |
| RI4526 | Per attuatore mod. 160 - For actuators mod. 160 | 13,00 |
| RI4527 | Per attuatore mod. 200÷270 - For actuators mod. 200÷270 | 13,00 |

SCHEMA DI MONTAGGIO FINECORSA INDUTTIVI EExia PEPPERL+FUCHS NCN4-12GM35-NO ASSEMBLY SCHEME FOR PEPPERL+FUCHS NcN4-12GM35-NO EExia INDUCTIVE LIMIT SWITCHES



SCHEMA ELETTRICO ELECTRIC WIRING



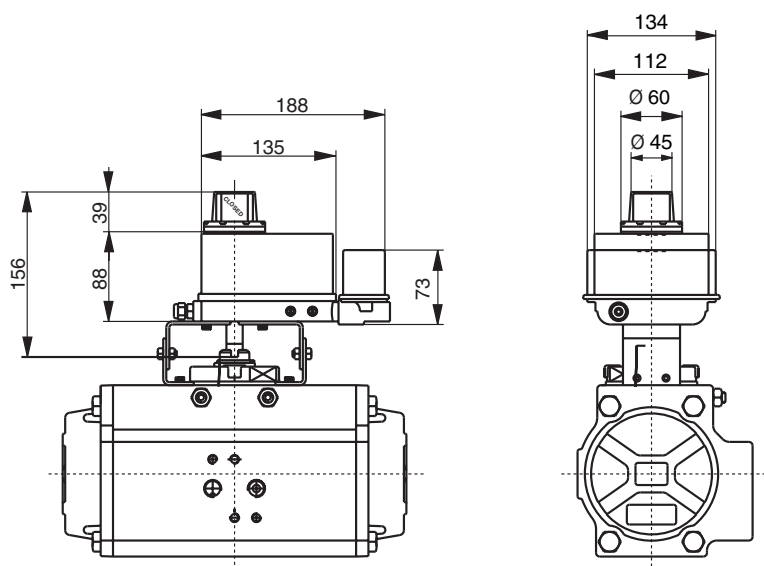
PRINCIPALI CARATTERISTICHE / Main characteristics

| | | | |
|---|---|--|------------------------------------|
| Tipo Type | Cilindri filettati M12X1 a due fili Cylindrical, threaded M12x1, two wires | Capacità propria Ci Self capacitance | 75 nF |
| Fattore di riduzione Reduction factor | r _{v2A} : 0.74 - r _{AI} : 0.37 - r _{Cu} : 0.36 | Indicatore dello stato di commutazione Output indicator | Led giallo Led yellow |
| Distanza di commutazione S _n installazione Operating distance S _n mounting | 4mm non incorporabile 4mm not embeddable | Conforme a EMV In compliance to EMV | EN 60947 - 5 - 2 |
| Distanza di commutazione nominale S _a Assured operating distance S _a | 0...3,24 mm | Soddisfa la norma In compliance with | DIN 19234 |
| Tensione nominale Nominal voltage | 8V | Grado di protezione Protection | IP67 |
| Assorbimento corrente: Current consumption: | | Temperatura di funzionamento Working temperature | Da -25°C a +100°C -25 to +100 |
| Intercettore rilevato Sensing face covered | 1 mA | COconnessioni elettriche Connections | 2m cavo in PVC 2m cable in PVC |
| Intercettore non rilevato Sensing face free | 3 mA | Sezione del filo Conductor cross section | 0.34 mm ² |
| Frequenza di commutazione Switching frequency | 1800 Hz | Materiale della custodia Housing material | Acciaio legato High grade steel |
| Induttanza propria Li Self inductance | 36 µH | Materiale piano frontale Sensing face | PBT |

| CODICE CODE | VERSIONI STANDARD / STANDARD VERSIONS | € |
|----------------|--|-------|
| 03900007018 | "P+F" NAMUR mod. NCN4-12GM35-NO, IP67, EExia, 2 fili, alim. 8V supply, with 2 meters tubing connections in PVC - "P+F" model NBN4-12GM50-E2, IP67, 3wires, 10...30V, 200mA supply, with 2 meters tubing connections in PVC | 70,50 |

| CODICE CODE | KIT DI MONTAGGIO - MOUNTING KIT | € |
|----------------|---|-------|
| RI4530 | Per attuatore mod. 32 - For actuators mod. 32 | 8,50 |
| RI4523 | Per attuatore mod. 52 - For actuators mod. 52 | 8,50 |
| RI4524 | Per attuatore mod. 63÷100 - For actuators mod. 63÷100 | 8,50 |
| RI4525 | Per attuatore mod. 115÷140 - For actuators mod. 115÷140 | 10,00 |
| RI4526 | Per attuatore mod. 160 - For actuators mod. 160 | 13,00 |
| RI4527 | Per attuatore mod. 200÷270 - For actuators mod. 200÷270 | 13,00 |

POSIZIONATORE PNEUMATICO ED ELETTROPNEUMATICO PNEUMATIC AND ELECTRO-PNEUMATIC POSITIONER

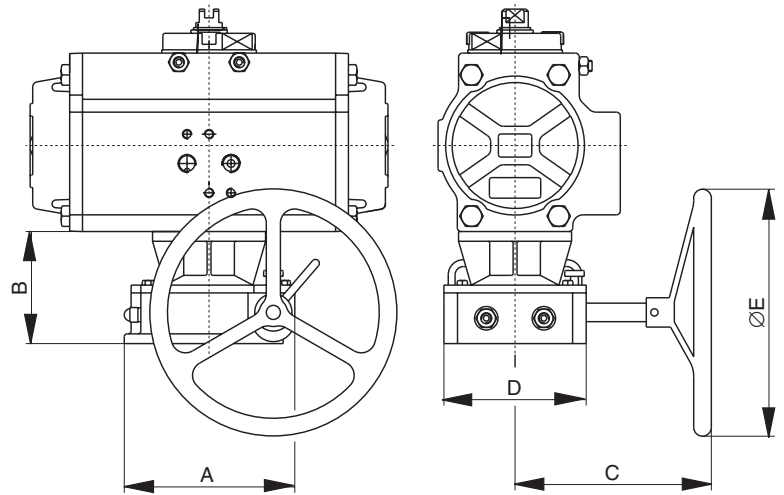


PRINCIPALI CARATTERISTICHE / MAIN CHARACTERISTICS

| | PNEUMATICO / PNEUMATIC | ELETTROPNEUMATICO ELECTRO-PNEUMATIC |
|---|---|--|
| Materiale corpo Body material | Alluminio pressofuso verniciatura antiacida Die cast aluminium, anti-acid paint | Alluminio pressofuso verniciatura antiacida Die cast aluminium, anti-acid paint |
| Grado di protezione Protection | IP55 | IP55 |
| Connessioni pneumatiche Pneumatic connections | 1/4" NPT | 1/4" NPT |
| Connessioni elettriche Electric connections | / | Pressacavo PG9, morsetto interno conn. Ø da 0,5 a Ø 1,5 mm Plug PG9, Internal strip, connection Ø 0,5 to 1,5 mm |
| Alimentazione aria Air supply | Da 3 a 10 bar 3 to 10 bar | Da 3 a 10 bar 3 to 10 bar |
| In ingresso Inlet | 3 ÷ 15 psi (a richiesta 0.2 ÷ 1 bar) | 4 ÷ 20 mA (on request 0 - 20mA, 1 - 5V, 1 - 10V) |
| Uscita Outlet | DA 0 A 100% della pressione di alimentazione 0 to 100% of air supply | Da 0 A 100% della pressione di alimentazione 0 to 100% of air supply |
| Impedenza entrata Input impedance | / | Max 250 Ω |
| Tensione ingresso Input tension | / | ≤ 30 V |
| Corrente ingresso Input current | / | ≤ 150 mA |
| Assorbimento Absorption | / | 0,8 W |
| Camma (azione diretta e inversa) Cam (direct and reverse action) | 0 ÷ 90° / 3 ÷ 15 psi standard | 0 ÷ 90° / 4 ÷ 20 mA standard |
| Isteresi Hysteresis | / 0,6% | ≤ 1,0% |
| Consumo d'aria (6 bar) Air consumption (6 bar) | ≤ 0,8 Nm ³ /h | ≤ 0,8 Nm ³ /h |
| Portata (6 bar) Flow (6 bar) | Regolabile da 1 a 22 Nm ³ /h Adjustable from 1 to 22 Nm ³ /h | Regolabile da 1 A 22 Nm ³ /h Adjustable from 1 to 22 Nm ³ /h |
| Linearità Linearity | ≤ 1,7% | ≤ 2,0% |
| Temperatura di funzionamento Working temperature | Da -20°C a +80°C -20 to +80°C | Da -20°C a +70°C -20 to +70°C |
| Peso Weight | ≈ 2,3 Kg | ≈ 2,4 Kg |

| CODICE CODE | VERSIONI STANDARD / STANDARD VERSIONS | € |
|----------------|---|--------|
| 3160000004 | Posizionat. elettropneumatico con indicatore 4÷20mA PG9/6 bar 1/4" NPT con manometri Electropneumatic positioner with indicator, 4÷20mA PG9/6 bar 1/4" NPT with gauges | 836,00 |
| 3160000005 | Posizionat. pneumatico con indicatore 3÷15 psi/6 bar 1/4" NPT con manometri Pneumatisch positioner with indicator, 3÷15 psi/6 bar 1/4" NPT with gauges | 550,00 |

RIDUTTORE MANUALE DISINSERIBILE DECLUTCHABLE GEAR OPERATOR



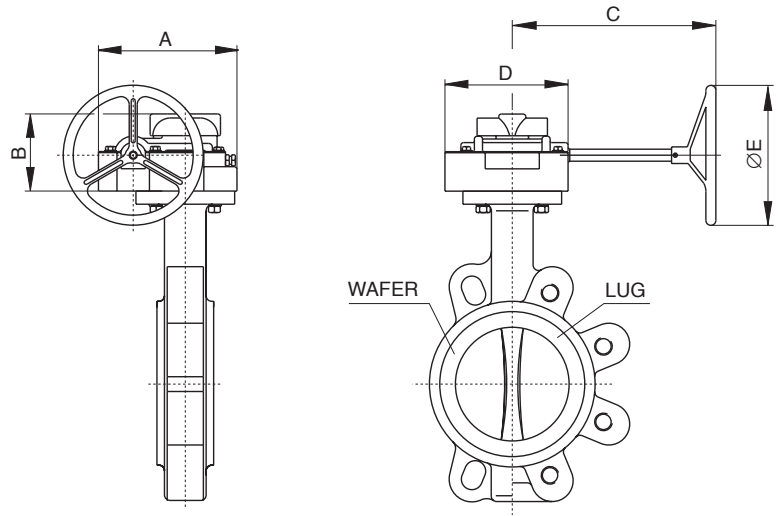
PRINCIPALI CARATTERISTICHE / MAIN CHARACTERISTICS

| | | |
|---|--|---------------------------------|
| Materiale corpo Body material | Alluminio o ghisa protetti da verniciatura | aluminium or cast iron, painted |
| Materiale coperchio Cover material | Alluminio o ghisa protetti da verniciatura | aluminium or cast iron, painted |
| Materiale stelo Shaft material | Acciaio inox | Stainless steel |
| Materiale settore dentato Gear segment | Acciaio | Ductile iron |
| Momento torcente Torque | Da 250 Nm a 3500 Nm | From 250 Nm to 3500 Nm |
| Corsa Stroke | 90°± 5° | 90°± 5° |
| Temperatura di esercizio Working temperature | -20°C +80°C | -20°C +80°C |

| MOD. | A mm. | B mm. | C mm. | D mm. | ØE mm. |
|----------|-------|-------|-------|-------|--------|
| RD232-07 | 178 | 115 | 181 | 146 | 200 |
| RD232-07 | 178 | 115 | 181 | 146 | 200 |
| RD10 | 140 | 121 | 200 | 150 | 300 |
| RD20 | 210 | 171 | 245 | 185 | 400 |
| RD20 | 210 | 171 | 245 | 185 | 400 |
| RD30 | 290 | 192 | 430 | 270 | 600 |

| CODICE CODE | VERSIONI STANDARD / STANDARD VERSIONS | € |
|-------------|--|---------|
| 04700000001 | Riduttore manuale DISINSERIBILE per attuatore mod. DA/SR 63 DECLUTCHABLE Gear operator for actuator mod. DA/SR 63 | 404,00 |
| 04700000002 | Riduttore manuale DISINSERIBILE per attuatore mod. DA/SR 75÷100 DECLUTCHABLE Gear operator for actuator mod. DA/SR 75÷100 | 404,00 |
| 04700000004 | Riduttore manuale DISINSERIBILE per attuatore mod. DA/SR 115÷125 DECLUTCHABLE Gear operator for actuator mod. DA/SR 115÷125 | 560,00 |
| 04700000006 | Riduttore manuale DISINSERIBILE per attuatore mod. DA/SR 140÷160 DECLUTCHABLE Gear operator for actuator mod. DA/SR 140÷160 | 900,00 |
| 04700000007 | Riduttore manuale DISINSERIBILE per attuatore mod. DA/SR 200 DECLUTCHABLE Gear operator for actuator mod. DA/SR 200 | 900,00 |
| 04700000012 | Riduttore manuale DISINSERIBILE per attuatore mod. DA/SR 270 DECLUTCHABLE Gear operator for actuator mod. DA/SR 270 | 1300,00 |

RIDUTTORE DI MANOVRA NON DISINSERIBILE PER VALVOLE A FARFALLA VALPRES SERIE 60 (VOLANTINO VERTICALE) GEAR OPERATOR, UNDECLUTCHABLE FOR VALPRES BUTTERFLY VALVES SERIES 60 (VERTICAL WHEEL)



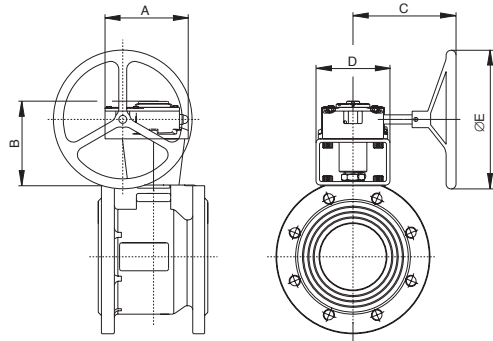
PRINCIPALI CARATTERISTICHE / MAIN CHARACTERISTICS

| | | |
|---|--------------------------------|------------------------|
| Materiale corpo Body material | Ghisa protetti da verniciatura | Cast iron, painted |
| Materiale coperchio Cover material | Acciaio | Acciaio |
| Materiale quadro Square material | Acciaio sinterizzato | Sintered steel |
| Momento torcente Torque | Da 200 Nm a 1000 Nm | From 200 Nm to 1000 Nm |
| Corsa Stroke | 90°± 5° | 90°± 5° |
| Temperatura di esercizio Working temperature | -20°C +80°C | -20°C +80°C |

| A mm. | B mm. | C mm. | D mm. | ØE mm. |
|----------|----------|----------|----------|-----------|
| 111 | 57 | 152 | 94 | 125 |
| 111 | 57 | 152 | 94 | 125 |
| 144 | 65 | 239 | 121 | 200 |
| 144 | 65 | 239 | 121 | 200 |
| 181 | 80 | 295 | 151 | 300 |

| CODICE CODE | VERSIONI STANDARD / STANDARD VERSIONS | € |
|----------------|---|--------|
| RI3556 | Riduttore manuale - vol. Ø 125 - Gear operator - vol. Ø 125 DN50 ÷ DN80 | 85,50 |
| RI3382 | Riduttore manuale - vol. Ø 125 - Gear operator - vol. Ø 125 DN100 ÷ DN150 | 85,50 |
| RI3383 | Riduttore manuale - vol. Ø 250 - Gear operator - vol. Ø 250 DN200 | 140,00 |
| RI 3557 | Riduttore manuale - vol. Ø 250 - Gear operator - vol. Ø 250 DN200 | 140,00 |
| RI3557 | Riduttore manuale - vol. Ø 350 - Gear operator - vol. Ø 350 DN200 | 140,00 |
| RI3384 | Riduttore manuale - vol. Ø 350 - Gear operator - vol. Ø 350 DN300 | 195,00 |

RIDUTTORE DI MANOVRA NON DISPENSABILE PER VALVOLE A SFERA VALPRES SERIE 72-73 (VOLANTINO VERTICALE)
GEAR OPERATOR, UNDECLUTCHABLE FOR VALPRES BUTTERFLY VALVES SERIES 72-73 (VERTICAL WHEEL)



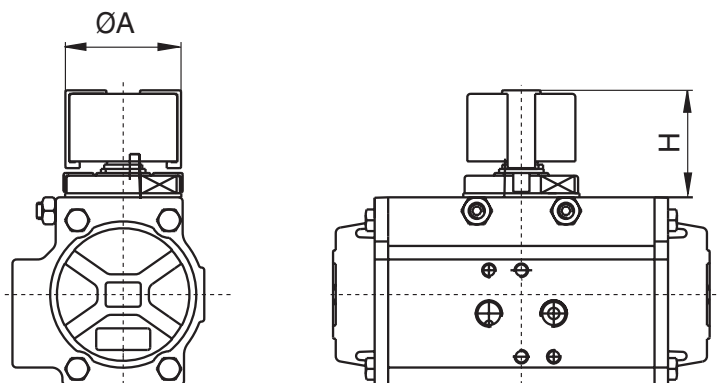
PRINCIPALI CARATTERISTICHE / MAIN CHARACTERISTICS

| | | |
|---|--------------------------------|------------------------|
| Materiale corpo Body material | Ghisa protetti da verniciatura | Cast iron, painted |
| Materiale coperchio Cover material | Ghisa protetti da verniciatura | Cast iron, painted |
| Materiale quadro Square material | Acciaio sinterizzato | Sintered steel |
| Momento torcente Torque | Da 250 Nm a 1000 Nm | From 250 Nm to 1000 Nm |
| Corsa Stroke | 90°± 5° | 90°± 5° |
| Temperatura di esercizio Working temperature | -20°C +80°C | -20°C +80°C |

| MISURA VALVOLA SIZE VALVE | A mm. | B mm. | C mm. | D mm. | ØE mm. |
|------------------------------|----------|----------|----------|----------|-----------|
| DN65-80 | 107 | 118 | 152 | 88 | 125 |
| DN100-125 | 142 | 147 | 169 | 116 | 200 |
| DN150-200 | 180 | 161 | 223 | 150 | 300 |

| CODICE CODE | VERSIONI STANDARD / STANDARD VERSIONS | € |
|-------------|--|---------------|
| 890063 | Riduttore manuale - vol. Ø 125 completo di Kit per valvola DN 50÷80 - Gear operator - vol. Ø 125 with Kit for valve DN 50÷80 | 125,00 |
| 890064 | Riduttore manuale - vol. Ø 200 completo di Kit per valvola DN 100÷125 - Gear operator - vol. Ø 200 with Kit for valve DN 100÷125 | 175,00 |
| 890065 | Riduttore manuale - vol. Ø 300 completo di Kit per valvola DN 150÷200 - Gear operator - vol. Ø 300 with Kit for valve DN 150÷ | 292,00 |

INDICATORE DI POSIZIONE - POSITION INDICATORS

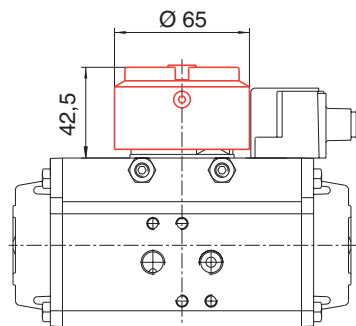
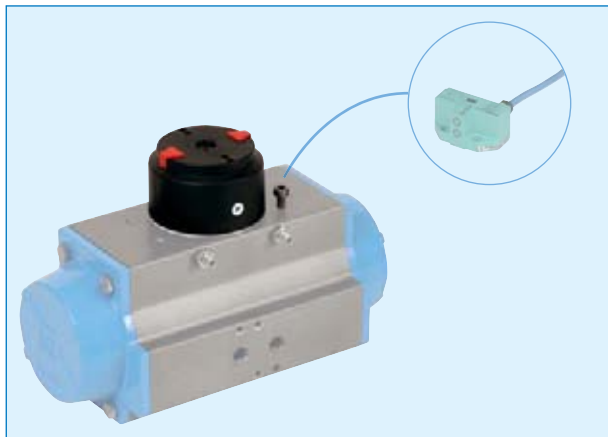


| MODELLO ATT. - ACT. MODEL | ØA | H |
|---------------------------|----|----|
| 32 | 43 | 30 |
| 52÷100 | 43 | 40 |
| 115÷140 | 68 | 64 |
| 160÷270 | 68 | 54 |

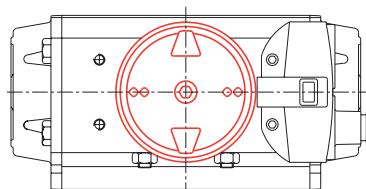
| CODICE CODE | VERSIONI STANDARD / STANDARD VERSIONS | € |
|-------------|---|-------------|
| RI4550 | kit indicatore di posizione per attuatore mod. 32 - Position indicator kit for actuator mod. 32 | 4,50 |
| RI4551 | kit indicatore di posizione per attuatore mod. 52÷100 - Position indicator kit for actuator mod. 52÷100 | 4,50 |
| RI4552 | kit indicatore di posizione per attuatore mod.115÷140 - Position indicator kit for actuator mod. 115÷140 | 7,80 |
| RI4553 | kit indicatore di posizione per attuatore mod. 160÷270 - Position indicator kit for actuator mod. 160÷270 | 7,80 |

KIT DI MONTAGGIO PER FINECORSA INDUTTIVI PEPPERL+FUCHS MOUNTING KIT FOR PEPPERL+FUCHS INDUCTIVE LIMIT SWITCHES

PEPPERL+FUCHS SERIE F31
PEPPERL+FUCHS MODEL F31

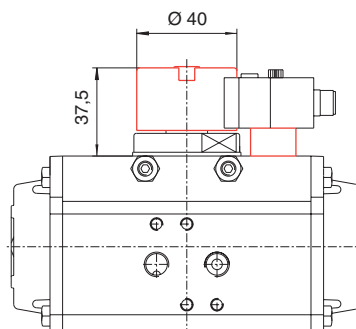
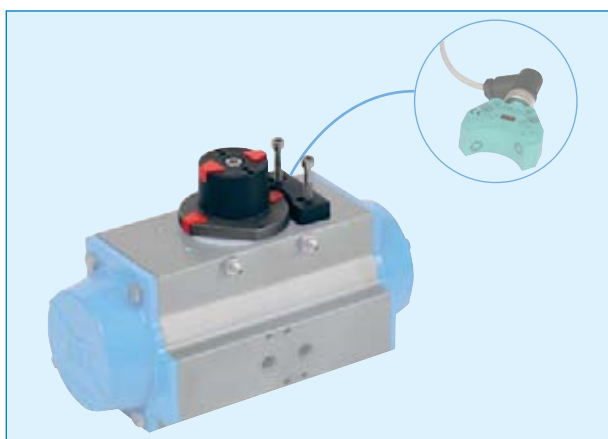


| CODICE CODE | MODELLO ATT. ACT. MODEL | € |
|----------------|----------------------------|-------|
| RI3373 | 52÷100 | 12,00 |

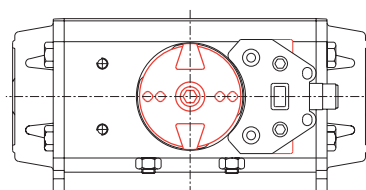


KIT DI MONTAGGIO PER FINECORSA INDUTTIVI PEPPERL+FUCHS MOUNTING KIT FOR PEPPERL+FUCHS INDUCTIVE LIMIT SWITCHES

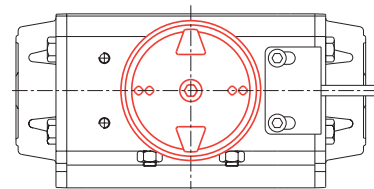
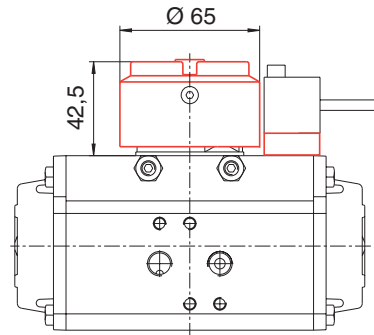
PEPPERL+FUCHS SERIE F25
PEPPERL+FUCHS MODEL F25



| CODICE CODE | MODELLO ATT. ACT. MODEL | € |
|----------------|----------------------------|-------|
| RI3371 | 52÷100 | 12,00 |

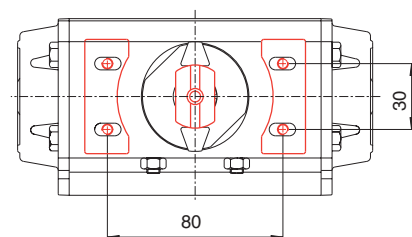
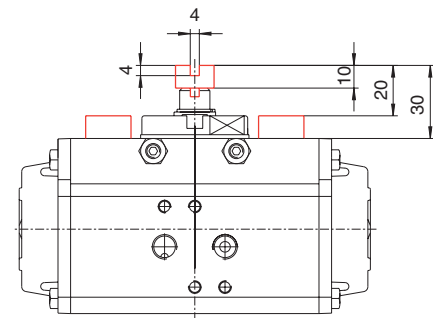


KIT DI MONTAGGIO PER FINECORSA INDUTTIVI IFM MOUNTING KIT FOR INDUCTIVE IFM LIMIT SWITCHES



| CODICE CODE | MODELLO ATT. ACT. MODEL | € |
|----------------|----------------------------|-------|
| RI3372 | 52÷100 | 12,00 |

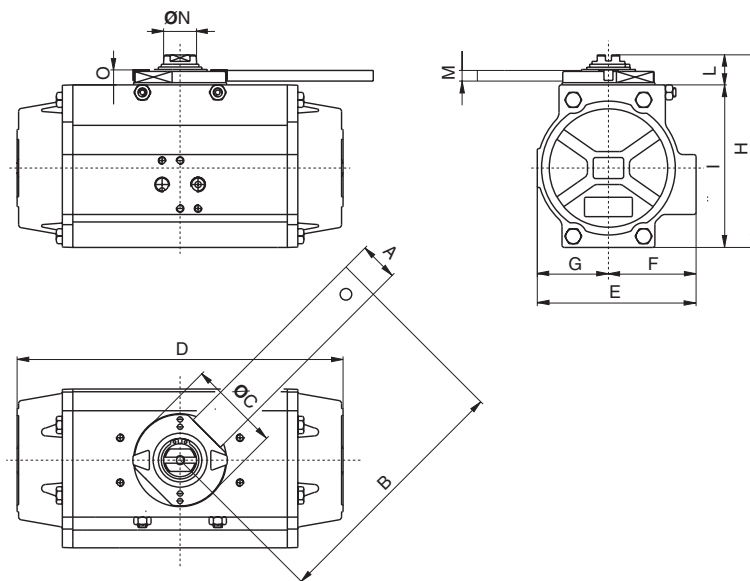
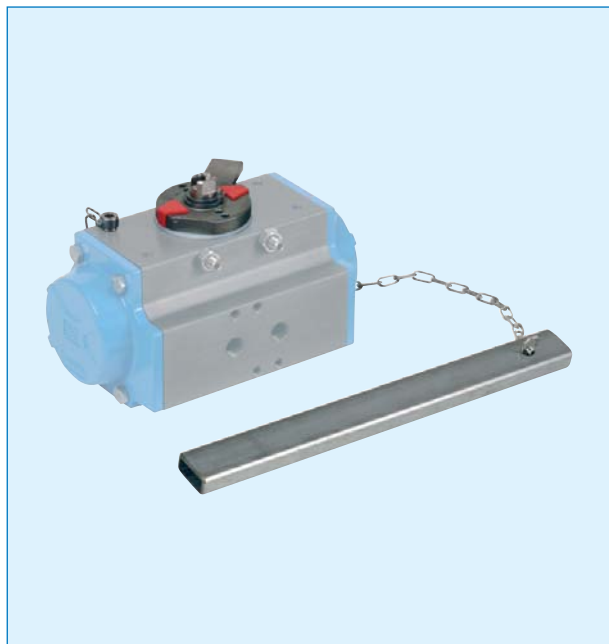
ADATTATORE NAMUR NAMUR ADAPTER



| CODICE CODE | MODELLO ATT. ACT. MODEL | € |
|----------------|----------------------------|------|
| RI3349 | 52÷100 | 5,50 |

Il montaggio dell' RI 3349 consente di ripristinare l'interfaccia per accessori VDI/VDE 3845 qualora l'ingombro della camma impedisca il loro montaggio.
The assembly of article RI 3349 permit to restore the Namur drilling for the assembly of accessories VDI/VDE 3845, if the cam dimension does not permit their assembly.

KIT LEVA PER INTERVENTO MANUALE DI EMERGENZA HANDLE KIT FOR EMERGENCY MANUAL INTERVENTION



| MOD. | A | B | ØC | D | E | F | G | H | I | L | M | ØN | O |
|------|----|-------|----|-------|------|------|------|-------|-------|----|----|----|------|
| 32 | 20 | 214 | 40 | 110 | 45 | 22.5 | 22,5 | 84.5 | 45 | - | 10 | - | 39.5 |
| 52 | 20 | 219 | 42 | 139.5 | 71 | 41 | 30 | 89.5 | 69.5 | 20 | 10 | 12 | 9 |
| 63 | 20 | 220.5 | 45 | 162 | 80.5 | 45 | 35.5 | 100.5 | 80.5 | 20 | 10 | 15 | 9 |
| 75 | 30 | 275 | 61 | 207 | 94.5 | 52.5 | 42 | 117 | 97 | 20 | 10 | 15 | 10,5 |
| 85 | 30 | 275 | 61 | 237.5 | 106 | 58.5 | 47.5 | 128.5 | 108.5 | 20 | 10 | 22 | 10.5 |
| 100 | 30 | 275 | 61 | 271.5 | 123 | 68 | 55 | 141.5 | 121.5 | 20 | 10 | 22 | 10.5 |
| 115 | 30 | 372 | 84 | 328 | 137 | 73 | 64 | 171.5 | 141.5 | 30 | 10 | 32 | 16 |
| 125 | 30 | 372 | 84 | 366 | 148 | 80 | 68 | 183.5 | 153.5 | 30 | 10 | 32 | 16 |

| CODICE CODE | VERSIONI STANDARD / STANDARD VERSIONS | € |
|----------------|---|-------|
| RI3269 | Kit per mod. 32 - Kit for mod. 32 | 18,60 |
| RI3270 | Kit per mod. 52 - Kit for mod. 52 | 23,50 |
| RI3271 | Kit per mod. 63 - Kit for mod. 63 | 24,50 |
| RI3281 | Kit per mod. 75 - Kit for mod. 75 | 24,50 |
| RI3272 | Kit per mod. 85÷100 - Kit for mod. 85÷100 | 27,80 |
| RI3273 | Kit per mod. 115÷125 - Kit for mod. 115÷125 | 32,50 |

**KIT DI MONTAGGIO BOX FINE CORSA (custodia in alluminio) SU VALVOLE MANUALI SERIE 72 TIPO WAFER
MOUNTING KIT FOR LIMIT SWITCHES (aluminium housing) FOR MANUAL WAFER BALL VALVES SERIES 72**



| CODICE - CODE | | € |
|---------------|--|---------------|
| RI4511 | Kit per valvola DN 15÷20 Kit for valve DN 15÷20 | 70,00 |
| RI4514 | Kit per valvola DN 25÷32 Kit for valve DN 25÷32 | 70,00 |
| RI4515 | Kit per valvola DN 40÷50 Kit for valve DN 40÷50 | 70,00 |
| RI4516 | Kit per valvola DN 65÷80 Kit for valve DN 65÷80 | 82,00 |
| RI4517 | Kit per valvola DN 100 Kit for valve DN 100 | 82,00 |
| RI4518 | Kit per valvola DN 150 Kit for valve DN 150 | 135,00 |

**KIT PER MTG. DI N°1 FINE CORSA ELETTROMECCANICO O PNEUMATICO SU VALVOLE MANUALI SERIE 71/72
MOUNTING KIT FOR N° 1 ELECTROMECHANICAL OR PNEUMATIC LIMIT SWITCH FOR MANUAL VALVES SERIES 71/72**



| CODICE - CODE | | € |
|---------------|--|--------------|
| RI4531 | Kit per N° 1 f/c valvola DN 25÷32 serie 72 Kit for N° 1 l/w valve DN 25÷32 Serie 72 | 15,00 |
| RI4535 | Kit per N° 1 f/c valvola DN 15÷32 serie 71 Kit for N° 1 l/w valve DN 15÷32 serie 71 | 15,00 |
| RI4532 | Kit per N° 1 f/c valvola DN 40÷50 serie 72 Kit for N° 1 l/w valve DN 40÷50 serie 72 | 18,00 |
| RI4536 | Kit per N° 1 f/c valvola DN 40÷50 serie 72 Kit for N° 1 l/w valve DN 40÷50 serie 72 | 18,00 |
| RI4533 | Kit per N° 1 f/c valvola DN 65÷80 serie 71-72 Kit for N° 1 l/w valve DN 65÷80 serie 71-72 | 18,00 |
| RI4534 | Kit per N° 1 f/c valvola DN 100÷125 serie 71-72 Kit for N° 1 l/w valve DN 100÷125 serie 71-72 | 18,00 |

**KIT PER MTG. DI N°1 PROXIMITY (Ø 12 MM) SU VALVOLE MANUALI SERIE 71/72
MOUNTING KIT FOR N° 1 PROXIMITY SWITCH (Ø 12 MM) FOR MANUAL VALVES SERIES 71/72**



| CODICE - CODE | | € |
|---------------|--|--------------|
| RI4545 | Kit per N° 1 f/c valvola DN 50÷65 serie 72 Kit for N° 1 l/w valve DN 50÷65 serie 72 | 15,00 |
| RI4543 | Kit per N° 1 f/c valvola DN 65÷80 serie 72 Kit for N° 1 l/w valve DN 65÷80 serie 72 | 15,00 |
| RI4544 | Kit per N° 1 f/c valvola DN 100÷125 serie 72 Kit for N° 1 l/w valve DN 100÷125 serie 72 | 18,00 |

MICROREGOLATORI DI VELOCITA' per attuatori FLOW MICROREGULATOR (for slow opening and closing)



| CODICE - CODE | | € |
|---------------|---|--------------|
| 31501000001 | Per attuatori modello da 32 a 85 (attacco 1/8") For actuators mod. from 32 to 85 (1/8" connection) | 15,50 |
| 31502000001 | Per attuatori modello da 100 a 270 (attacco 1/4") For actuators mod. from 100 to 270 (1/4" connection) | 16,60 |

RIDUZIONI QUADRE SQUARE ADAPTER



| CODICE - CODE | DIMENSIONI (IN MM) - DIMENSIONS (IN MM) | € |
|---------------|---|-------------|
| 04400110901 | Quadra 11 x 9 - Square 11 x 9 | 1,55 |
| 04400141101 | Quadra 14 x 11 - Square 14 x 11 | 2,30 |
| 04400171101 | Quadra 17 x 11 - Square 17 x 11 | 2,30 |
| 04400171401 | Quadra 17 x 14 - Square 17 x 14 | 2,30 |
| 04400221701 | Quadra 22 x 17 - Square 22x17 | 2,90 |
| 04400271701 | Quadra 27 x 17 componibile da rid. 27 x 22 + rid. 22 x 17 Square 27 x 17 made by adapter 27 x 22 + ad. 22 x 17 | 6,70 |
| 04400272201 | Quadra 27 x 22 - Square 27x22 | 4,20 |
| 04400362701 | Quadra 36 x 27 - Square 36x27 | 7,80 |