

Art. 8P0101 - 8P0102

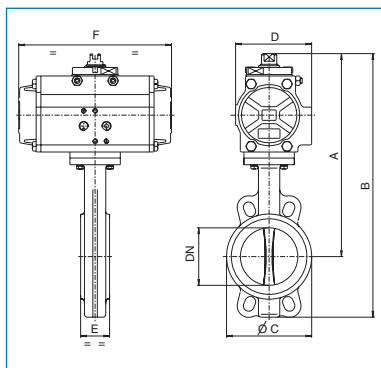
Valvola a farfalla tipo "WAFER" PN16 (Valpres Art. 600105), corpo in ghisa G250 + vernice epossidica, disco AISI 316, guarnizione in EPDM, con attuatore.
Butterfly valve "WAFER" type PN16 (Valpres Art. Art. 600105), body in cast iron G250+Epoxy painting, disc AISI 316, EPDM seat, with actuator.



Art. 8P0101

VALVOLA CON ATTUATORE DOPPIO EFFETTO
VALVE WITH DOUBLE ACTING ACTUATOR

DN	32	40	50	65	80	100	125	150	200	250	300
PN	16	16	16	16	16	16	16	16	16	16	16
A	241	241	241	253	266	300	313	337	400	445	575
B	299	299	304	325	360	408	433	473	565	647	825
Ø C	75	82	96	109	126	152	182	207	273	320	378
D	71	71	71	71	81	95	95	106	123	137	148
E	33	33	43	46	46	52	56	56	60	68	78
F	140	140	140	140	162	207	207	238	272	328	366
ACT.	DA 52	DA 52	DA 52	DA 52	DA 63	DA 75	DA 75	DA 85	DA 100	DA 115	DA 125
RI	3836	3836	3836	3836	3838	3839	3840	3841	3842	3865	3866
€	146,00	147,50	155,50	164,00	172,50	231,00	275,00	305,50	539,00	717,00	905,00



Art. 8P0102

VALVOLA CON ATTUATORE SEMPLICE EFFETTO
VALVE WITH SPRING RETURN ACTUATOR

DN	32	40	50	65	80	100	125	150	200	250	300
PN	16	16	16	16	16	16	16	16	16	16	16
A	252	252	252	264	292	310	338	348	454	481	534
B	310	310	315	336	386	418	458	484	619	683	784
Ø C	75	82	96	109	126	152	182	207	273	320	378
D	81	81	81	81	106	106	123	123	164	187	187
E	33	33	43	46	46	52	56	56	60	68	78
F	162	162	162	162	238	238	272	272	428	522	522
ACT.	SR 63	SR 63	SR 63	SR 63	SR 85	SR 85	SR 100	SR 100	SR 140	SR 160	SR 160
RI	3843	3843	3843	3843	3844	3840	3846	3847	3848	3867	3868
€	161,00	163,00	171,00	184,00	226,00	252,00	331,50	361,00	876,00	1.366,50	1.544,50

Art. 8P0105 - 8P0107 - 8P0106 - 8P0108

Valvola a farfalla tipo "LUG" PN10/16 (Valpres Art. 600204 PN16 - 600202 PN10), corpo in ghisa GGG40 + vernice epossidica, disco in GGG40 + rilsan, guarnizione in EPDM, con attuatore.

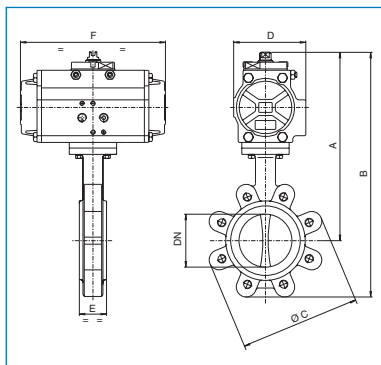
Butterfly valve "LUG" type PN10/16 (Valpres Art. 600204 PN16 - 600202 PN10), body in cast iron GGG40+Epoxy painting, disc GGG40 + rilsan, EPDM seat, with actuator.



Art. 8P0105 PN16 - 8P0107 PN10

VALVOLA CON ATTUATORE DOPPIO EFFETTO
VALVE WITH DOUBLE ACTING ACTUATOR

DN	50	65	80	100	125	150	200	250	300
PN	16	16	16	16	16	16	10	10	10
A	241	253	266	300	313	337	401	460	575
B	304	325	360	408	433	473	566	662	810
Ø C	165	185	200	228	253	285	342	406	483
D	71	71	81	95	95	106	123	137	148
E	43	46	46	52	56	56	60	68	78
F	140	140	162	207	207	238	272	328	366
ACT.	DA 52	DA 52	DA 63	DA 75	DA 75	DA 85	DA 100	DA 115	DA 125
RI	3836	3836	3838	3839	3840	3841	3842	3865	3866
€	157,50	169,00	183,00	225,00	241,50	282,00	428,00	587,50	754,00



Art. 8P0106 PN16 - 8P0108 PN10

VALVOLA CON ATTUATORE SEMPLICE EFFETTO
VALVE WITH SPRING RETURN ACTUATOR

DN	50	65	80	100	125	150	200	250	300
PN	16	16	16	16	16	16	10	10	10
A	252	264	292	310	338	348	455	496	534
B	315	336	386	418	458	484	620	698	769
Ø C	165	185	200	228	253	285	342	406	483
D	81	81	106	106	123	123	164	187	187
E	43	46	46	52	56	56	60	68	78
F	162	162	328	238	272	272	428	522	522
ACT.	SR 63	SR 63	SR 85	SR 85	SR 100	SR 100	SR 140	SR 160	SR 160
RI	3843	3843	3844	3840	3846	3847	3848	3867	3868
€	175,50	184,50	231,00	251,00	312,50	335,00	687,00	956,00	1.082,00

Art. 8P0109 - 8P0111 - 8P0110 - 8P0112

Valvola a farfalla tipo "LUG" PN10/16 (Valpres Art. 600205 PN16 - Art. 600203 PN10), corpo in ghisa GGG40 + vernice epossidica, disco AISI 316, guarnizione in EPDM, con attuatore.

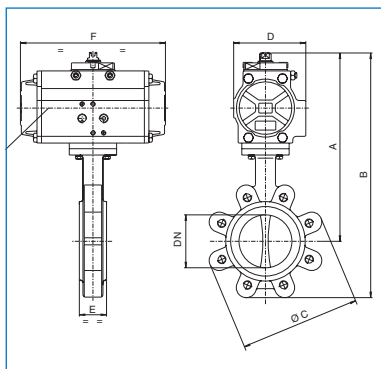
Butterfly valve "LUG" type PN10/16 (Valpres Art. 600205 PN16 - Art. 600203 PN10), body in cast iron GGG40+Epoxy painting, disc AISI 316, EPDM seat, with actuator.



Art. 8P0109 PN16 - 8P0111 PN10

VALVOLA CON ATTUATORE DOPPIO EFFETTO
 VALVE WITH DOUBLE ACTING ACTUATOR

DN	40	50	65	80	100	125	150	200	250	300
PN	16	16	16	16	16	16	16	10	10	10
A	241	241	253	266	300	313	337	401	460	575
B	299	304	325	360	408	433	473	566	662	810
Ø C	150	165	185	200	228	253	285	342	406	483
D	71	71	71	81	95	95	106	123	137	148
E	43	43	46	46	52	56	56	60	68	78
F	140	140	140	162	207	207	238	272	328	366
ACT.	DA 52	DA 52	DA 52	DA 63	DA 75	DA 75	DA 85	DA 100	DA 115	DA 125
RI	3836	3836	3836	3838	3839	3840	3841	3842	3865	3866
€	152,00	161,00	173,00	187,50	248,50	296,50	336,00	572,50	765,00	980,00



Art. 8P0110 PN16 - 8P0112 PN10

VALVOLA CON ATTUATORE SEMPLICE EFFETTO
 VALVE WITH SPRING RETURN ACTUATOR

DN	40	50	65	80	100	125	150	200	250	300
PN	16	16	16	16	16	16	16	10	10	10
A	252	252	264	292	310	338	348	455	496	534
B	310	315	336	386	418	458	484	620	698	769
Ø C	150	165	185	200	228	253	285	342	406	483
D	81	81	81	106	106	123	123	164	187	187
E	32	43	46	46	52	56	56	60	68	78
F	162	162	162	238	238	272	272	428	522	522
ACT.	SR 63	SR 63	SR 63	SR 85	SR 85	SR 100	SR 100	SR 140	SR 160	SR 160
RI	3843	3843	3843	3844	3840	3846	3847	3848	3867	3868
€	170,00	179,00	193,00	235,50	274,50	348,00	384,50	912,50	1.414,00	1.619,00

Art. 8P0165 - 8P0166

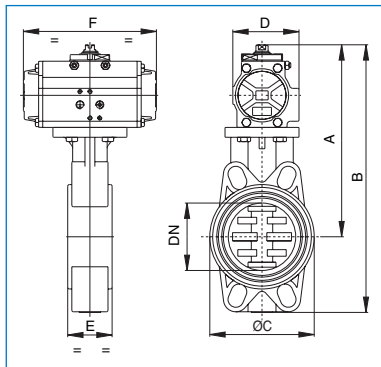
Valvola a farfalla PVC, con attuatore.
 PVC butterfly valve with actuator.



Art. 8P0165

VALVOLA CON ATTUATORE DOPPIO EFFETTO
 VALVE WITH DOUBLE ACTING ACTUATOR

DN	40	50	65	80	100	125	150	200
PN	16	16	10	10	10	10	10	10
A	196	202	220	234	264	296	322	399
B	256	272	300	324	369	417	454	560
C	132	147	165	130	150	185	210	325
D	71	71	81	81	95	106	123	137
E	33	43	46	49	56	64	70	71
F	140	140	162	162	207	238	272	328
ACT.	DA 52	DA 52	DA 63	DA 63	DA 75	DA 85	DA 100	DA 115
€	208,00	214,00	253,00	271,00	317,00	361,00	437,000	611,00



Art. 8P0166

VALVOLA CON ATTUATORE SEMPLICE EFFETTO
 VALVE WITH SPRING RETURN ACTUATOR

DN	40	50	65	80	100	125	150	200
PN	16	16	10	10	10	10	10	10
A	223	229	248	262	319	339	364	433
B	283	299	328	352	424	460	496	594
C	132	147	165	130	150	185	210	325
D	95	95	106	106	137	137	148	164
E	33	43	46	49	56	64	70	71
F	207	207	238	238	328	328	366	428
ACT.	SR 75	SR 75	SR 85	SR 85	SR 115	SR 115	SR 125	SR 140
€	283,00	289,00	315,00	343,00	474,00	505,00	600,00	877,00

Art. 8P0157 - 8P0158

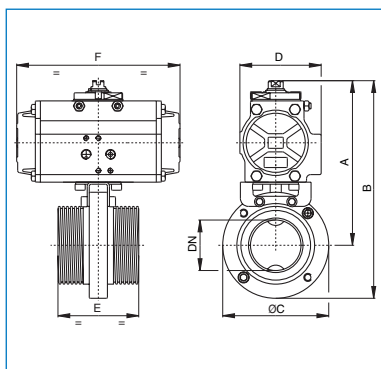
Valvola a farfalla alimentare, in acciaio inox AISI 304L con attuatore.
 Stainless steel AISI 304L butterfly valve for food industry, with actuator.



Art. 8P0157

VALVOLA CON ATTUATORE DOPPIO EFFETTO
 VALVE WITH DOUBLE ACTING ACTUATOR

DN	25	32	40	50	65	80	100
PN	6	6	6	6	6	6	6
A	113	143	145	162	188	207	219
B	153	185	191	214	251	275	297
ØC	79	85	92	105	125	137	157
D	45	71	71	81	95	106	106
E	68	76	76	80	82	84	88
F	110	140	140	162	207	238	238
ACT.	DA 32	DA 52	DA 52	DA 63	DA 75	DA 85	DA 85
€	201,00	218,00	231,00	260,00	340,00	404,00	488,00



Art. 8P0158

VALVOLA CON ATTUATORE SEMPLICE EFFETTO
 VALVE WITH SPRING RETURN ACTUATOR

DN	25	32	40	50	65	80	100
PN	6	6	6	6	6	6	6
A	138	143	156	162	188	220	232
B	177	185	202	214	251	288	310
ØC	79	85	92	105	125	137	157
D	71	71	81	81	95	123	123
E	68	76	76	80	82	84	88
F	140	140	162	162	207	272	272
ACT.	SR 52	SR 52	SR 63	SR 63	SR 75	SR 100	SR 100
€	215,00	220,00	244,00	262,00	345,00	452,00	536,00