

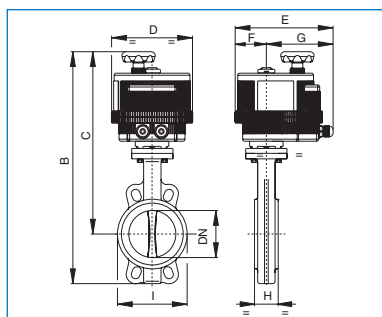
## Art. 8E034\*\*\*

Valvola a farfalla tipo "WAFER" PN16 (Valpres Art. 600104), corpo in GHISA G250 + vernice epossidica, disco GGG40+rilsan, guarnizione in EPDM, con attuatore elettrico.

Butterfly valve "WAFER" type PN16 (Valpres Art. 600104), body in G250 + Epoxy, disc GGG40+rilsan, EPDM seat, with electric actuator.



DN	50	65	80	100	125	150	200	250	300
PN	16	16	16	16	16	16	16	16	16
B	402	423	473	504	548	574	657	774	875
C	339	351	379	396	428	438	492	572	625
D	157	157	185	185	211	211	222	222	222
E	191	191	215	215	237	237	247	247	247
F	61	61	68	68	84	84	77	77	77
G	130	130	147	147	153	153	170	170	170
H	43	46	46	52	56	56	60	68	78
I	96	109	126	152	182	207	273	320	378
ATT. Elett. ELECTRIC.ACT	VB 030	VB 030	VB 060	VB 060	VB 110	VB 190	VB 270	VB 270	VB 350
RI	3836	3836	3883	3884	3840	3847	3842	4046	4047
<b>12 V DC - 24 V AC/DC</b>									
€	349,50	360,00	388,50	406,50	499,00	557,50	745,00	811,00	1.007,50
<b>100 - 240 V AC</b>									
€	391,50	402,00	448,50	466,50	560,00	623,50	807,00	873,00	1.077,50



*** CODICE TENSIONE PER ORDINAZIONE VOLTAGE SUPPLY ORDER CODE				
PER MOD. VB015 FOR MOD. VB015	12V AC/DC = 001	24V AC/DC = 002	110V AC = 003	220V AC = 005
PER MOD. VB30÷350 FOR MOD. VB30÷350	24V AC/DC = 002	100÷240 V AC = 004	-	-

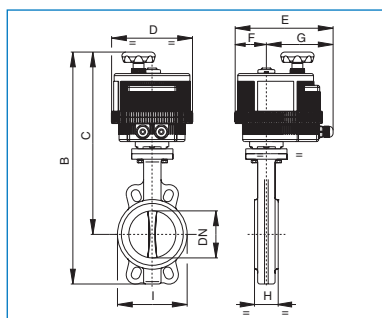
## Art. 8E036\*\*\*

Valvola a farfalla tipo "WAFER" PN16 (Valpres Art. 600105) CORPO IN GHISA G250 + vernice epossidica, disco INOX, guarnizione in EPDM, con attuatore elettrico.

Butterfly valve "WAFER" type PN16 (Valpres Art. 600105), body in G250 + Epoxy, disc INOX, EPDM seat, with electric actuator.



DN	32	40	50	65	80	100	125	150	200	250	300
PN	16	16	16	16	16	16	16	16	16	16	16
B	351	351	402	423	473	504	548	574	657	774	875
C	293	293	339	351	379	396	428	438	492	572	625
D	123	123	157	157	185	185	211	211	222	222	222
E	164	164	191	191	215	215	237	237	247	247	247
F	43	43	61	61	68	68	84	84	77	77	77
G	121	121	130	130	147	147	153	153	170	170	170
H	32	32	43	46	46	52	56	56	60	68	78
I	75	82	96	109	126	152	182	207	273	320	378
ATT. Elett. ELECTRIC.ACT	VB 015	VB 015	VB 030	VB 030	VB 060	VB 060	VB 110	VB 190	VB 270	VB 270	VB 350
RI	3836	3836	3836	3836	3883	3884	3840	3847	3842	4046	4047
<b>12 V DC - 24 V AC/DC</b>											
€	226,00	227,50	355,50	364,00	399,00	435,00	529,00	601,00	835,00	957,00	1.229,00
<b>100 - 240 V AC</b>											
€	249,00	250,50	397,50	406,00	459,00	495,00	590,00	667,00	897,00	1.019,00	1.299,00



*** CODICE TENSIONE PER ORDINAZIONE VOLTAGE SUPPLY ORDER CODE				
PER MOD. VB015 FOR MOD. VB015	12V AC/DC = 001	24V AC/DC = 002	110V AC = 003	220V AC = 005
PER MOD. VB30÷350 FOR MOD. VB30÷350	24V AC/DC = 002	100÷240 V AC = 004	-	-

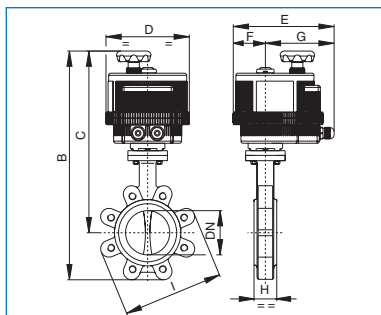
## Art. 8E038\*\*\* DA DN50 A DN150 - 8E039\*\*\* DA DN200 A DN300

Valvola a farfalla tipo "LUG" PN10/16 (Valpres Art. 600202 da DN200 a DN300 - Art. 600204 da DN50 a DN150), corpo in ghisa GGG40+vernice epossidica, disco GGG40 + rilsan, guarnizione in EPDM, con attuatore elettrico.

Butterfly valve "LUG" type PN16 (Valpres Art. 600202 da DN200 a DN300 - Art. 600204 da DN50 a DN150), bodi in GGG40+Epoxy, disc GGG40 + rilsan, EPDM seat, with electric actuator.



DN	50	65	80	100	125	150	200	250	300
PN	16	16	16	16	16	16	10	10	10
B	402	423	473	504	548	574	658	789	860
C	339	351	379	396	428	438	493	587	625
D	157	157	185	185	211	211	222	222	222
E	191	191	215	215	237	237	247	247	247
F	61	61	68	68	84	84	77	77	77
G	130	130	147	147	153	153	170	170	170
H	43	46	46	52	56	56	60	68	78
I	165	185	200	228	253	285	342	406	483
ATT. Elett. ELECTRIC.ACT	VB 030	VB 030	VB 060	VB 060	VB 110	VB 190	VB 270	VB 270	VB 350
RI	3836	3836	3883	3884	3840	3847	3842	4046	4047
<b>12 V DC - 24 V AC/DC</b>									
€	357,50	369,00	409,50	429,00	501,50	577,50	734,00	841,50	1.078,00
<b>100 - 240 V AC</b>									
€	399,50	411,00	469,50	489,00	562,50	643,50	796,00	903,50	1.148,00



*** CODICE TENSIONE PER ORDINAZIONE VOLTAGE SUPPLY ORDER CODE				
PER MOD. VB015 FOR MOD. VB015	12V AC/DC = 001	24V AC/DC = 002	110V AC = 003	220V AC = 005
PER MOD. VB30÷350 FOR MOD. VB30÷350	24V AC/DC = 002	100÷240 V AC = 004	-	-

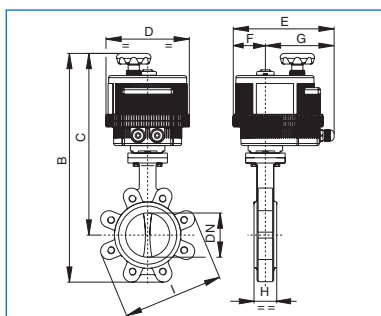
## Art. 8E040\*\*\* DA DN40 A DN150 - 8E041\*\*\* DA DN200 A DN300

Valvola a farfalla tipo "LUG" PN10/16 (Valpres Art. 600203 da DN200 a DN300 - Art. 600205 da DN40 a DN150), corpo in ghisa GGG40+vernice epossidica, disco INOX, guarnizione in EPDM, con attuatore elettrico.

Butterfly valve "LUG" type PN16 (Valpres Art. 600203 da DN200 a DN300 - Art. 600205 da DN40 a DN150), bodi in GGG40+Epoxy, disc INOX, EPDM seat, with electric actuator.



DN	40	50	65	80	100	125	150	200	250	300
PN	16	16	16	16	16	16	16	10	10	10
B	351	402	423	473	504	548	574	658	789	860
C	293	339	351	379	396	428	438	493	587	625
D	123	157	157	185	185	211	211	222	222	222
E	164	191	191	215	215	237	237	247	247	247
F	43	61	61	68	68	84	84	77	77	77
G	121	130	130	147	147	153	153	170	170	170
H	32	43	46	46	52	56	56	60	68	78
I	150	165	185	200	228	253	285	342	406	483
ATT. Elett. ELECTRIC.ACT	VB 015	VB 030	VB 030	VB 060	VB 060	VB 110	VB 190	VB 270	VB 270	VB 350
RI	3836	3836	3836	3883	3884	3840	3847	3842	4046	4047
<b>12 V DC - 24 V AC/DC</b>										
€	352,00	361,00	373,00	414,00	452,50	550,50	631,50	868,50	1.005,00	1.304,00
<b>100 - 240 V AC</b>										
€	392,00	403,00	415,00	474,00	512,50	611,50	697,50	930,50	1.067,00	1.374,00



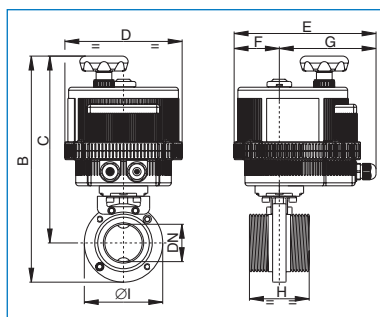
*** CODICE TENSIONE PER ORDINAZIONE VOLTAGE SUPPLY ORDER CODE				
PER MOD. VB015 FOR MOD. VB015	12V AC/DC = 001	24V AC/DC = 002	110V AC = 003	220V AC = 005
PER MOD. VB30÷350 FOR MOD. VB30÷350	24V AC/DC = 002	100÷240 V AC = 004	-	-

### Art. 8E047\*\*\*

Valvola a farfalla alimentare, in acciaio inox AISI 304L, con attuatore elettrico.  
Stainless steel AISI 304L butterfly valve for food industry, with electric actuator.



DN	25	32	40	50	65	80	100
PN	6	6	6	6	6	6	6
B	230	238	289	302	349	379	401
C	190	195	243	249	286	310	322
D	123	123	157	157	185	211	211
E	164	164	191	191	215	237	237
F	43	43	61	61	68	84	84
G	121	121	130	130	147	153	153
H	68	76	76	80	82	84	88
∅I	79	85	92	105	125	137	157
ATT. Elett. ELECTRIC.ACT	VB 015	VB 015	VB 030	VB 030	VB 060	VB 110	VB 110
<b>12 V DC - 24 V AC/DC</b>							
€	293,00	298,00	431,00	450,50	544,00	649,50	733,50
<b>100 - 240 V AC</b>							
€	316,00	321,00	473,00	492,50	604,00	710,50	794,50



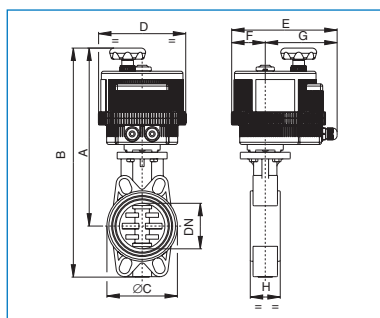
*** CODICE TENSIONE PER ORDINAZIONE VOLTAGE SUPPLY ORDER CODE				
PER MOD. VB015 FOR MOD. VB015	12V AC/DC = 001	24V AC/DC = 002	110V AC = 003	220V AC = 005
PER MOD. VB30÷350 FOR MOD. VB30÷350	24V AC/DC = 002	100÷240 V AC = 004	-	-

### Art. 8E062\*\*\*

Valvola a farfalla PVC con attuatore elettrico.  
PVC butterfly valve, with electric actuator.



DN	40	50	65	80	100	125	150	200
PN	16	16	10	10	10	10	10	10
A	248	254	307	348	362	382	412	459
B	308	324	387	438	467	503	544	591
∅C	132	147	165	130	150	185	210	325
D	123	123	157	185	185	185	211	211
E	164	164	191	215	215	215	237	237
F	43	43	61	68	68	68	84	84
G	121	121	130	147	147	147	153	153
H	33	43	46	49	56	64	70	71
ATT. Elett. ELECTRIC.ACT	VB 015	VB 015	VB 030	VB 060	VB 060	VB 060	VB 110	VB 190
<b>12 V DC - 24 V AC/DC</b>								
€	283,00	289,00	438,00	492,00	514,00	541,00	640,00	808,00
<b>100 - 240 V AC</b>								
€	306,00	312,00	480,00	552,00	574,00	601,00	701,00	874,00



*** CODICE TENSIONE PER ORDINAZIONE VOLTAGE SUPPLY ORDER CODE				
PER MOD. VB015 FOR MOD. VB015	12V AC/DC = 001	24V AC/DC = 002	110V AC = 003	220V AC = 005
PER MOD. VB30÷350 FOR MOD. VB30÷350	24V AC/DC = 002	100÷240 V AC = 004	-	-

